

2019



Trailblazer Manual del propietario



Contenido

Introducción	2
Guía rápida	5
Llaves, puertas y ventanas	27
Asientos y sistemas de sujeción	47
Almacenamiento	86
Instrumentos y Controles	98
Iluminación	134
Sistema de Infoentretenimiento	144
Controles de clima	215
Conducción y funcionamiento	224
Cuidado del vehículo	276
Servicio y mantenimiento	335
Datos técnicos	352
Información al cliente	364
Índice	366

Introducción

Gráfica de datos del vehículo

Fuel
Engine oil

Designation

Grade

Tyre pressure

Viscosity

Tyre size

Front

Rear

Weights

Gross vehicle weight rating

- Kerb weight, basic model

= Loading

Datos específicos del vehículo

Por favor, anote los datos de su vehículo en la página anterior para tenerlos a mano. Esta información está disponible en las secciones "Servicio y mantenimiento" y "Datos técnicos", así como en la placa de características.

Introducción

Su vehículo se diseñó utilizando una combinación de avanzada tecnología, seguridad, compatibilidad ecológica y economía.

El presente Manual del propietario le proporciona toda la información necesaria para conducir el vehículo de forma segura y eficiente.

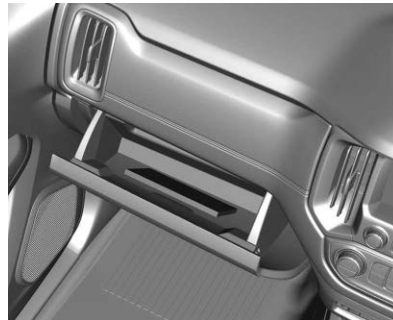
Informe a los ocupantes sobre los posibles peligros de lesiones y accidentes, derivados de un uso incorrecto del vehículo.

Siempre debe cumplir las leyes y los reglamentos del país donde circule. Dichas leyes pueden diferir de la información contenida en el presente Manual del propietario.

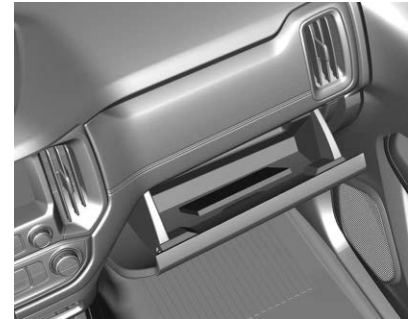
Todos los distribuidores Chevrolet proporcionan un servicio de primera calidad, empleando mecánicos que trabajan de acuerdo a instrucciones específicas.

Mantenga el manual del usuario dentro de la guantera para referencia.

Para conducción derecha



Para conducción izquierda



Uso de este manual


- El presente manual describe todas las opciones y características disponibles para este modelo. **Puede ser que ciertas descripciones, incluyendo aquellas para la pantalla y las funciones del menú, no se apliquen a su vehículo debido a variantes del modelo, especificaciones de cada país, equipo especial o accesorios.**

4 Introducción


- La sección "En pocas palabras" le proporciona una primera visión de conjunto.
- Las tablas de contenidos al principio del manual y de cada capítulo le ayudarán a localizar la información.
- El índice le permite buscar información específica.
- El presente Manual del propietario es para vehículos con el volante en el lado derecho.
- El manual del propietario utiliza las designaciones de fábrica, las cuales se pueden encontrar en el capítulo "Datos técnicos".
- Las indicaciones de dirección (p. ej. izquierda o derecha, delante o detrás) se refieren siempre al sentido de marcha.
- Puede ser que las pantallas de visualización del vehículo no soporten su idioma específico.
- Los mensajes en pantalla y los rótulos interiores están escritos en **negrita**.

Peligro, Advertencia, y Precaución

Peligro

El texto marcado como  **Peligro** proporciona información sobre riesgos de lesiones fatales. No prestar atención a esta información puede poner en riesgo su vida.

Advertencia

El texto marcado con la  **Advertencia** proporciona información de riesgos de accidentes o lesiones. No prestar atención a esta información puede ocasionar lesiones.

Precaución

El texto marcado **Precaución** proporciona información de posibles daños al vehículo. No prestar atención a esta información puede ocasionar daños al vehículo.

Símbolos

Las referencias de página se indican con ↪, ↩ lo cual significa "vea la página".

Guía rápida

Tablero de instrumentos

Información general del panel de instrumentos	6
---	---

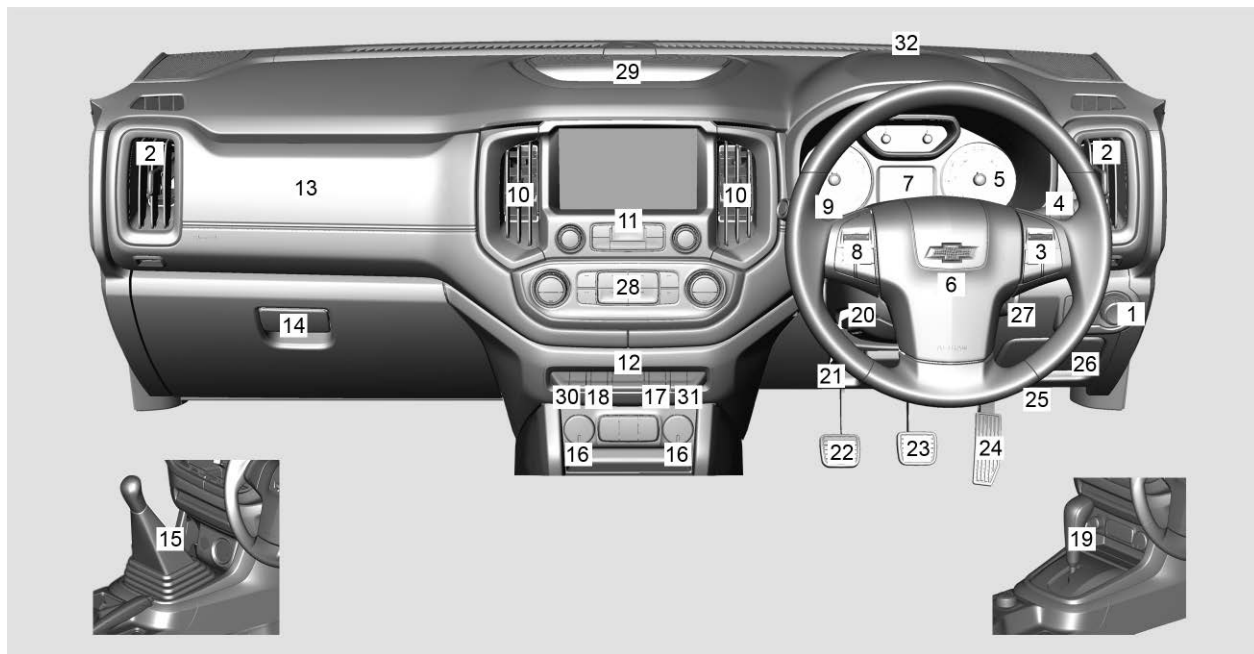
Información para empezar a manejar

Quite el seguro al vehículo	11
Sistema remoto de entrada sin llave (RKE)	11
Arranque remoto del vehículo	12
Ajuste del asiento	13
Ajuste de las cabeceras	16
Cinturones de Seguridad	17
Ajuste del espejo	17
Ajuste del volante	18
Iluminación Exterior	18
Claxon	19
Sistemas de limpia y lavaparabrisas	20
Controles de clima	22
Transmisión	23
Estac	24
Doble tracción	24
Para comenzar	25

Tablero de instrumentos

Información general del panel de instrumentos

Para conducción derecha

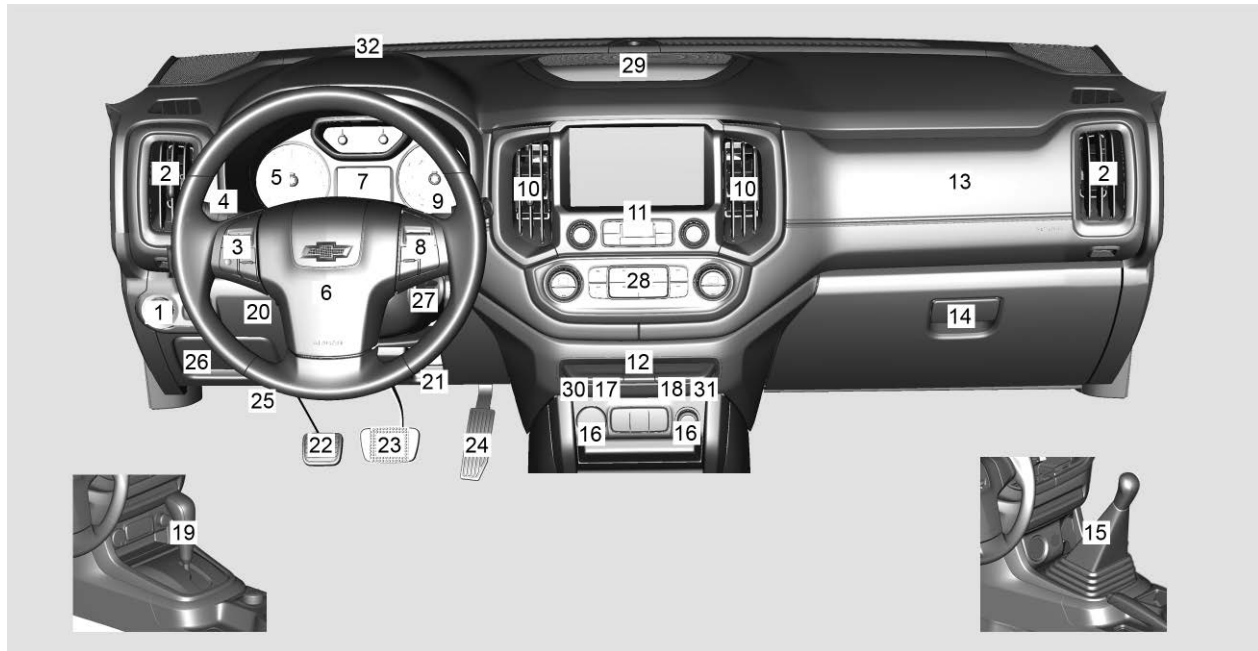


- | | | |
|--|---|---|
| 1. <i>Controles de Lámparas Exteriores</i> ⇨ 134 | 7. <i>Centro de información del conductor (DIC)</i> ⇨ 122 | 18. <i>Sistema de control de tracción (TCS)</i> ⇨ 253
<i>Control de estabilidad electrónica (ESC)</i> ⇨ 254 |
| 2. Tomas de aire laterales. Consulte <i>Ventilas ajustables de aire (Ventilas de aire delanteras)</i> ⇨ 221 o <i>Ventilas ajustables de aire (Ventilas de aire traseras)</i> ⇨ 222 | 8. <i>Controles del volante de dirección</i> ⇨ 102 | 19. <i>Palanca selectora</i> ⇨ 243 |
| 3. <i>Control de velocidad constante</i> ⇨ 257 | 9. Limpiaparabrisas, sistema de lavaparabrisas. Consulte <i>Limpia/lavaparabrisas</i> ⇨ 103 | 20. <i>Ajuste del volante</i> ⇨ 102 |
| 4. <i>Señales direccionales y de cambio de carril</i> ⇨ 138
<i>Cambiador de luces altas/bajas, faros</i> ⇨ 136
<i>Luz Intermitente</i> ⇨ 136
<i>Centro de información del conductor (DIC)</i> ⇨ 122 | 10. Tomas de aire centrales. Consulte <i>Ventilas ajustables de aire (Ventilas de aire delanteras)</i> ⇨ 221 o <i>Ventilas ajustables de aire (Ventilas de aire traseras)</i> ⇨ 222 | 21. <i>Palanca liberadora del cofre.</i> Consulte <i>Cofre</i> ⇨ 280 |
| 5. <i>Información general del panel de instrumentos</i> ⇨ 100 | 11. <i>Controles de radio y pantalla.</i> Consulte <i>Visión general</i> ⇨ 145 | 22. <i>Pedal del embrague.</i> Consulte <i>Control de vehículo</i> ⇨ 226 |
| 6. <i>Claxon</i> ⇨ 103
<i>Bolsa de aire del conductor.</i> Consulte <i>Luz de la bolsa de aire y del tensor del cinturón de seguridad</i> ⇨ 113 | 12. <i>Intermitentes de advertencia de peligro</i> ⇨ 138 | 23. <i>Pedal del freno.</i> Consulte <i>Control de vehículo</i> ⇨ 226 |
| | 13. <i>Bolsa de aire del pasajero.</i> Consulte <i>Sistema frontal de bolsas de aire</i> ⇨ 68 | 24. <i>Pedal del acelerador.</i> Consulte <i>Control de vehículo</i> ⇨ 226 |
| | 14. <i>Guantera</i> ⇨ 87 | 25. <i>Palanca de liberación de la tapa del tanque de combustible.</i> Consulte <i>Llenado del tanque</i> ⇨ 273 |
| | 15. <i>Transmisión manual</i> ⇨ 246 | 26. <i>Bloque de fusibles del tablero de instrumentos</i> ⇨ 305 |
| | 16. <i>Tomas de corriente</i> ⇨ 108 | 27. <i>Posiciones del encendido</i> ⇨ 238 |
| | 17. <i>Luz de control de descenso de pendiente (HDC)</i> ⇨ 255 | 28. <i>Sistemas de control de clima</i> ⇨ 215 |

8 **Guía rápida**

- 29. *Almacenamiento del tablero de instrumentos* ⇨ 86
- 30. *Advertencia de cambio de carril (LWD)* ⇨ 270
- 31. *Asistencia de Estacionamiento* ⇨ 262
- 32. *Alerta LED reflejada. Consulte Sistema de alerta de choque de frente (FCA)* ⇨ 259

Para conducción izquierda



10 Guía rápida

1. *Controles de Lámparas Exteriores* ⇨ 134
2. Tomas de aire laterales. Consulte *Ventilas ajustables de aire (Ventilas de aire delanteras)* ⇨ 221 o *Ventilas ajustables de aire (Ventilas de aire traseras)* ⇨ 222
3. *Controles del volante de dirección* ⇨ 102
4. *Señales direccionales y de cambio de carril* ⇨ 138
Cambiador de luces altas/bajas, faros ⇨ 136
Luz Intermitente ⇨ 136
Centro de información del conductor (DIC) ⇨ 122
5. *Información general del panel de instrumentos* ⇨ 100
6. *Claxon* ⇨ 103
Bolsa de aire del conductor. Consulte Luz de la bolsa de aire y del tensor del cinturón de seguridad ⇨ 113
7. *Centro de información del conductor (DIC)* ⇨ 122
8. *Control de velocidad constante* ⇨ 257
9. *Limpiaparabrisas, sistema de lavaparabrisas. Consulte Limpia/lavaparabrisas* ⇨ 103
10. Tomas de aire centrales. Consulte *Ventilas ajustables de aire (Ventilas de aire delanteras)* ⇨ 221 o *Ventilas ajustables de aire (Ventilas de aire traseras)* ⇨ 222
11. *Controles de radio y pantalla. Consulte Visión general* ⇨ 145
12. *Intermitentes de advertencia de peligro* ⇨ 138
13. *Bolsa de aire del pasajero. Consulte Sistema frontal de bolsas de aire* ⇨ 68
14. *Guantera* ⇨ 87
15. *Transmisión manual* ⇨ 246
16. *Tomas de corriente* ⇨ 108
17. *Sistema de control de tracción (TCS)* ⇨ 253
Control de estabilidad electrónica (ESC) ⇨ 254
18. *Luz de control de descenso de pendiente (HDC)* ⇨ 255
19. *Palanca selectora* ⇨ 243
20. *Ajuste del volante* ⇨ 102
21. *Palanca liberadora del cofre. Consulte Cofre* ⇨ 280
22. *Pedal del embrague. Consulte Control de vehículo* ⇨ 226
23. *Pedal del freno. Consulte Control de vehículo* ⇨ 226
24. *Pedal del acelerador. Consulte Control de vehículo* ⇨ 226
25. *Palanca de liberación de la tapa del tanque de combustible. Consulte Llenado del tanque* ⇨ 273
26. *Bloque de fusibles del tablero de instrumentos* ⇨ 305


- 27. *Posiciones del encendido*
⇨ 238
- 28. *Sistemas de control de clima*
⇨ 215
- 29. *Almacenamiento del tablero de instrumentos* ⇨ 86
- 30. *Advertencia de cambio de carril (LWD)* ⇨ 270
- 31. *Asistencia de Estacionamiento*
⇨ 262
- 32. *Alerta LED reflejada. Consulte Sistema de alerta de choque de frente (FCA)* ⇨ 259

Información para empezar a manejar

Quite el seguro al vehículo

Control remoto del radio



Desbloquear todas las puertas y puerta trasera presionando  una vez.

Las luces intermitentes parpadean dos veces.


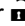
Vea *Control remoto del radio* ⇨ 30 y *Sistema de cerradura central* ⇨ 33.

Sistema remoto de entrada sin llave (RKE)


Entrada sin llave remota



Desbloqueo

- Desbloquear todas las puertas y puerta trasera presionando  una vez.
Las luces intermitentes parpadean dos veces.
- Presione sin soltar  para abrir automáticamente todas las ventanas.

Bloqueo

- Presione  para poner seguro a todas las puertas y a la puerta trasera.

Las luces intermitentes parpadean una vez.

Para vehículos equipados con ventanas eléctricas automáticas: Ponga seguro a todas las puertas y todas las ventanas abiertas se cierran automáticamente.

Si cualquier puerta o el cofre no está cerrado adecuadamente, el sistema de bloqueo central no funcionará y se emitirá un sonido doble del claxon como advertencia.

Estas características se pueden personalizar a través del Sistema de infoentretenimiento.


Vea *Control remoto del radio* ⇨ 30 y *Sistema de cerradura central* ⇨ 33.


Arranque remoto del vehículo

Si está equipado con esta característica, el motor puede arrancarse desde fuera del vehículo.

Arranque del vehículo



1. Apunte el transmisor RKE hacia el vehículo.
2. Oprima y suelte .


3. Inmediatamente después de completar el paso 2, mantenga presionado  al menos cuatro segundos o hasta que las luces direccionales parpadeen.

Al arrancar el motor se encenderán las luces de estacionamiento y permanecerán encendidas todo el tiempo que el motor esté encendido. Las puertas estarán bloqueadas y el sistema de control del clima podría encenderse.

El motor continuará encendido durante 10 minutos. Repita los pasos para extender el tiempo por 10 minutos más. El arranque remoto se puede extender sólo una vez después del primer arranque del motor.

Cancelación de un arranque remoto

Para cancelar el arranque remoto, realice una de las siguientes opciones:

- Apunte el transmisor de acceso remoto sin llave hacia el vehículo y mantenga presionado  hasta que las luces de estacionamiento se apaguen.
- Encienda las Intermitentes de advertencia de peligro.
- Encienda y apague el vehículo.

Vea *Arranque remoto del vehículo* ⇨ 29.

Ajuste del asiento

Ajuste manual de los asientos

Posicionar el asiento

Para conducción derecha.



Para conducción izquierda.



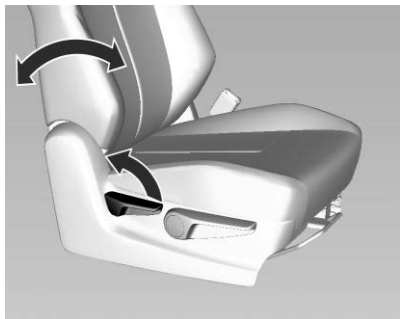
Jale la manija, deslice el asiento, suelte la manija.

vea *Ajuste del asiento* ⇨ 51 y *Posición del asiento.* ⇨ 49.

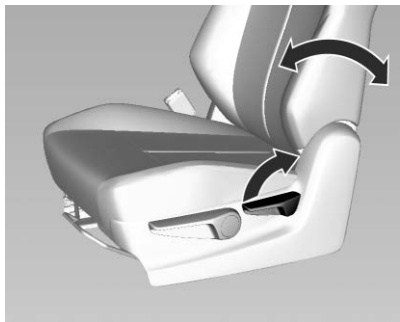
14 Guía rápida

Respaldos de los asientos

Para conducción derecha.



Para conducción izquierda.



Jale la palanca, ajuste la inclinación y suelte la palanca. El asiento se debe asegurar en su lugar.

El respaldo no debe estar demasiado reclinado (máximo aproximado 25°).

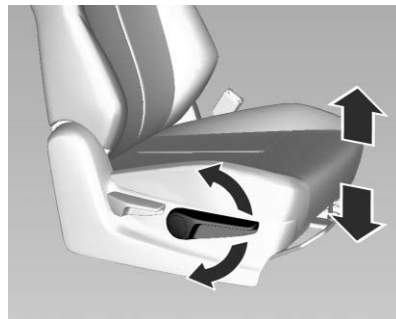
vea *Ajuste del asiento* ⇨ 51 y *Posición del asiento.* ⇨ 49.

Precaución

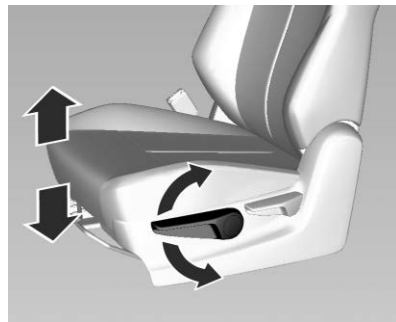
No se recargue en el respaldo mientras jala la palanca. El sistema de ajuste del respaldo se puede dañar.

Altura del asiento

Para conducción derecha.



Para conducción izquierda.



Para ajustar un asiento manual:

- Bombee la palanca hacia arriba para subir el asiento.
- Bombee la palanca hacia abajo para bajar el asiento.

vea *Ajuste del asiento* ⇨ 51 y *Posición del asiento.* ⇨ 49.

Ajuste de los asientos eléctricos

Active los interruptores.

Posicionar el asiento

Para conducción derecha.



Para conducción izquierda.



La posición se puede ajustar moviendo el interruptor hacia adelante o hacia atrás.

Respaldos de los asientos

Para conducción derecha.



Para conducción izquierda.



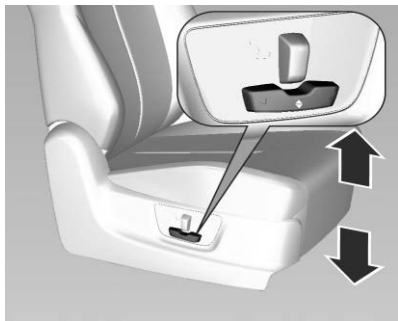
16 Guía rápida

El respaldo se puede ajustar moviendo el interruptor hacia delante o hacia atrás.

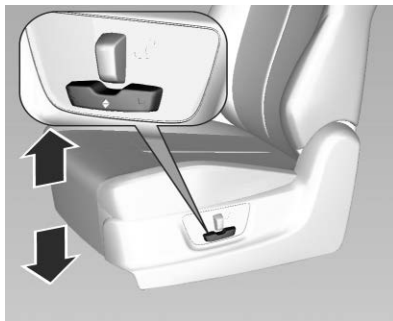
El respaldo no debe estar demasiado reclinado (máximo aproximado 25°).

Altura del asiento

Para conducción derecha.

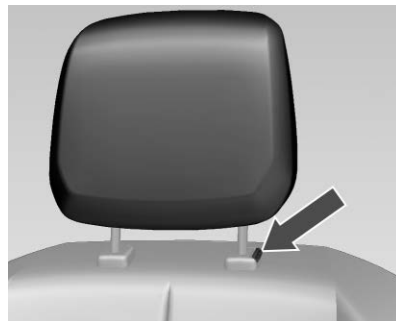


Para conducción izquierda.



La altura se puede ajustar moviendo el interruptor hacia arriba y hacia abajo.

Ajuste de las cabeceras



Para bajar, presione el botón y empuje la cabecera hacia abajo. Para ajuste de la altura, empuje la cabecera hacia arriba.

Vea *Cabeceras* ⇨ 47.

Cinturones de Seguridad



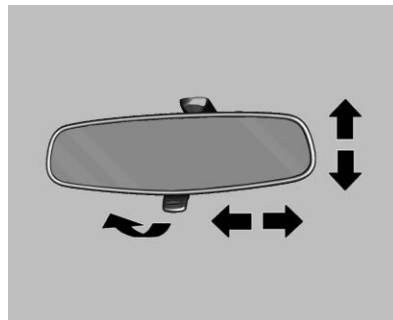
Extraiga el cinturón de seguridad y fíjelo dentro del cierre. El cinturón de seguridad no debe estar retorcido y debe quedar bien ajustado al cuerpo dentro del cierre. El respaldo no debe estar demasiado reclinado (máximo aproximado 25°).

Para soltar el cinturón, presione el botón rojo en el cierre.

Consulte *Cinturones de seguridad* ⇨ 62, *Sistema de bolsas de aire* ⇨ 66 o *Posición del asiento*. ⇨ 49.

Ajuste del espejo

Espejo retrovisor interior



El ajuste se realiza inclinándolo a una posición adecuada.

Ajuste la palanca debajo del espejo para reducir el destello de los faros de los vehículos que vienen detrás.

Vea *Espejo retrovisor manual* ⇨ 41.

Precaución

Para limpiar el espejo retrovisor.

No rocíe agua o ningún líquido directo al espejo.

Use una tela húmeda para limpiar.

Espejos retrovisores laterales



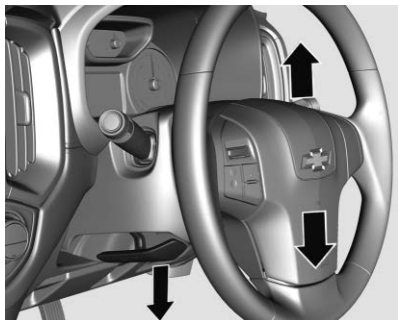
El control de los espejos eléctricos está situado en la puerta del conductor.

Seleccione el espejo exterior correspondiente y ajústelo.

18 Guía rápida

Consulte *Espejos eléctricos* ⇨ 40, *Espejos convexos* ⇨ 40, o *Espejos plegables* ⇨ 40.

Ajuste del volante

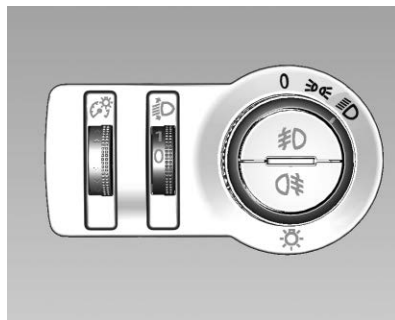


Desbloquee la palanca para ajustar el volante, después enganche la palanca y asegúrese de que esté totalmente bloqueada.

El volante sólo se debe ajustar con el vehículo detenido y el bloqueo de la dirección liberado.

vea *Sistema de bolsas de aire* ⇨ 66 y *Posiciones del encendido* ⇨ 238.

Iluminación Exterior



Gire el interruptor de la luz:

○ : Off (Apagado)

☞ : Luces de posición

☞D : Faros

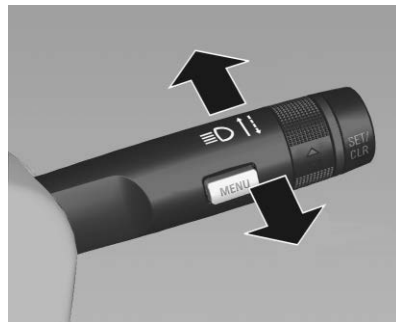
Presionar

☞D : Faros antiniebla delanteros

○D : Faros traseros

Vea *Controles de Lámparas Exteriores* ⇨ 134.

Destello de faros delanteros, luz alta y luz baja



Destello de las luces altas : Jale la palanca

Luces altas : Empuje la palanca

Luces bajas : Jale la palanca

Vea *Cambiador de luces altas/bajas, faros* ⇨ 136 y *Luz Intermitente* ⇨ 136.


Señales direccionales y de cambio de carril



Derecho : Palanca hacia abajo
Izquierdo : Palanca hacia arriba
 Vea *Señales direccionales y de cambio de carril* ⇨ 138.


Intermitentes de advertencia de peligro



Se activan con el botón .
 Vea *Intermitentes de advertencia de peligro* ⇨ 138.

Claxon



Para hacer sonar el claxon, presione  en el volante.

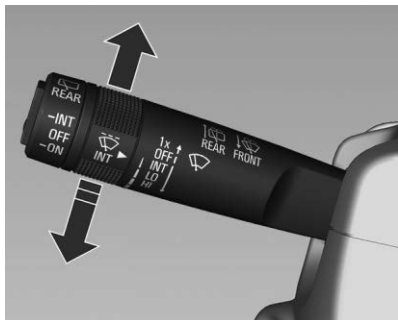
Precaución

No cuelgue o ate nada en la columna de dirección como una corona o rosario. Puede causar daño al cableado en el volante y causar daño al sistema tal como que el claxon o la bolsa de aire no funcione.

Sistemas de limpia y lavaparabrisas

Limpiaparabrisas

Para conducción derecha.



OFF (Apagado) : Off (Apagado)

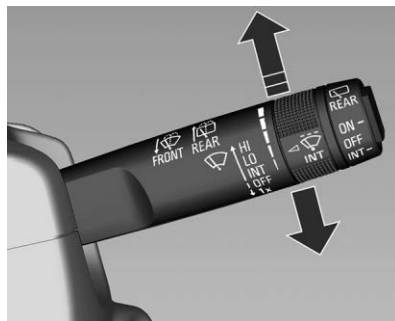
INT : pasadas con intervalo sincronizado. Sensor de lluvia automático (si está equipado).

LO (bajo) : Lento

HI (alto) : Rápido

Para una pasada sencilla cuando los limpiaparabrisas están apagados, presione la palanca hacia arriba.

Para conducción izquierda.



HI (alto) : Rápido

LO (bajo) : Lento

INT : pasadas con intervalo sincronizado. Sensor de lluvia automático (si está equipado).

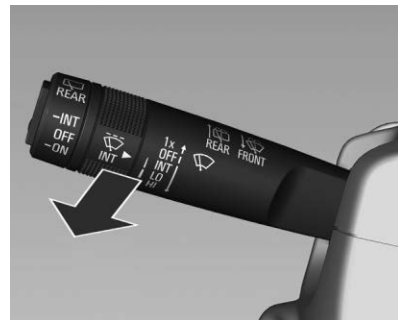
OFF (Apagado) : Off (Apagado)

Para una pasada sencilla cuando los limpiaparabrisas están apagados, empuje la palanca hacia abajo.

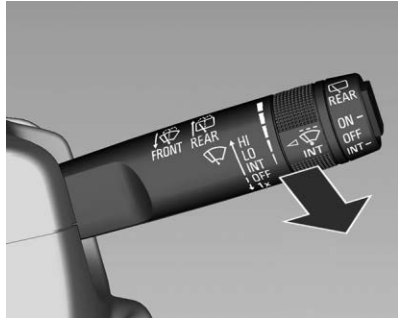
Vea *Limpia/lavaparabrisas* ⇨ 103 y *Cambio de la pluma limpiaparabrisas* ⇨ 292.

Sistema Limpiaparabrisas

Para conducción derecha



Para conducción izquierda

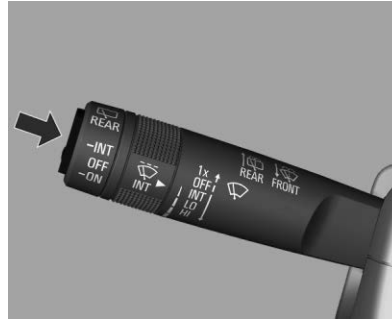


Jale la palanca.

Vea *Limpia/lavaparabrisas* ⇨ 103 y *Líquido de lavado* ⇨ 289.

Limpiaparabrisas/ lavaparabrisas de la ventana trasera

Para conducción derecha



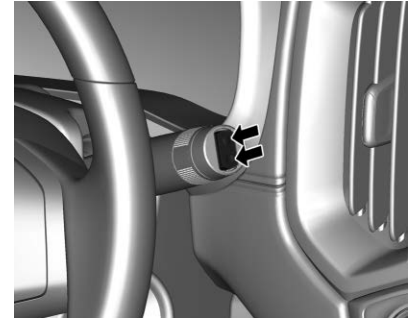
Presione el interruptor de oscilación para activar el limpiaparabrisas trasero:

Posición inferior : operación continua

Posición superior : operación intermitente

Posición media : off (Apagado)

Para conducción izquierda



Presione el interruptor de oscilación para activar el limpiaparabrisas trasero:

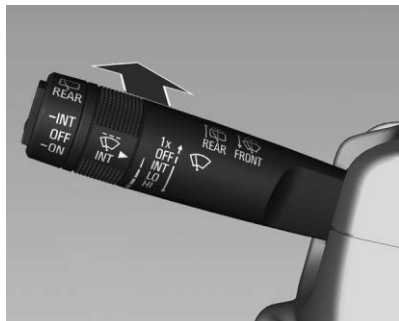
Posición superior : operación continua

Posición inferior : operación intermitente

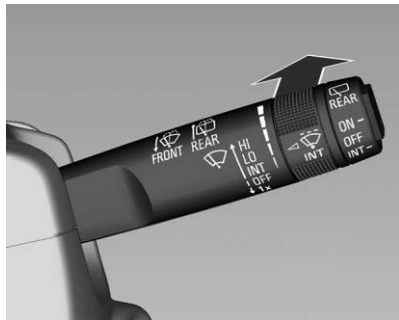
Posición media : off (Apagado)

22 Guía rápida

Para conducción derecha



Para conducción izquierda



Oprima la palanca. El fluido de lavador se rocía sobre la ventana trasera y el limpiador pasa unas cuantas veces.

No usar si la ventana trasera está congelada.


Apagar en autolavados.

Controles de clima

Ventana trasera con calefacción




Control electrónico

La calefacción se opera presionando el botón .

Vea *Ventanilla trasera con calefacción* ⇨ 45.



Control manual


La calefacción se opera presionando el botón .

Vea *Ventanilla trasera con calefacción* ⇨ 45.

Desempañamiento y descongelación de las ventanas

Presione el botón .

El enfriamiento  encenderá automáticamente.

Presione el botón de ventana trasera con calefacción .

Vea *Sistemas de control de clima* ⇨ 215.

Transmisión

Transmisión manual



Reversa: con el vehículo estacionario, presione el pedal del embrague.

Presione y sostenga la palanca hacia abajo mientras mueve la palanca a la derecha y hacia atrás a la posición **R**.

Si la velocidad no se engancha, coloque la palanca en neutral, libere el pedal del embrague y presione de nuevo, luego repita la selección de la velocidad.

Vea *Transmisión manual* ⇨ 246.

Precaución

No es aconsejable conducir con la mano reposando sobre la palanca selectora.

Precaución

Nunca cambie la velocidad a reversa cuando el vehículo esté en movimiento.

Transmisión automática



P : Estacionar

R : Reversa

N : Neutral

D : Marcha hacia adelante

Solo se puede sacar la palanca selectora de **P** cuando se enciende el motor y se aplica el freno. Para enganchar **P** o **R**, presione el botón de liberación.

Modo manual: mueva la palanca selectora de **D** hacia la izquierda.

+ : velocidad superior

24 Guía rápida

- : velocidad inferior

Vea *Transmision Automática* ⇨ 243.

Precaución

No cambie entre **D** (Conducir) y **R** (Reversa) o **P** (Estacionamiento) mientras el vehículo se encuentre en movimiento. Esto provoca daños a la transmisión y puede causar lesiones personales.

Estac

- Siempre aplique el freno de estacionamiento firmemente sin presionar el botón de liberación. Aplique tan firme como sea posible en una pendiente cuesta abajo o cuesta arriba. Aplique el freno de pie antes de aplicar el freno de estacionamiento para reducir la fuerza de operación.
- Apague el motor y el encendido. Gire la llave de encendido hasta **LOCK** (0), retírela y gire el volante hasta que el seguro del volante se sienta que engancha.

Para vehículos con transmisión automática, mueva la palanca selectora a la posición **P** y retire la llave.

Nota

Es posible remover la llave de ignición con la palanca selectora en la posición **N**, dependiendo de la versión del vehículo y del mercado.

- Si el vehículo está en una superficie nivelada o en una pendiente cuesta arriba, coloque la primera velocidad o coloque la palanca selectora hasta **P** antes de apagar la ignición. En una pendiente cuesta arriba, gire las ruedas delanteras fuera de la cuneta.

Si el vehículo está en una pendiente cuesta abajo, coloque la reversa o coloque la palanca selectora hasta **P** antes de apagar la ignición. Gire las ruedas delanteras hacia la cuneta.

- Cierre las ventanas.
- Ponga el seguro al vehículo.

- Active el sistema de alarma antirrobo, si está disponible, vea *Sistema de alarma antirrobo* ⇨ 37.
- No estacione el vehículo en una superficie inflamable. La alta temperatura del sistema de escape podría encender la superficie.
- Para vehículos con motor diesel, después de operar en velocidades altas del motor o con cargas altas de motor, opere el motor brevemente en carga baja u opérela en neutro durante aproximadamente 1 a 2 minutos en velocidad de marcha en vacío antes de apagarlo para proteger el turbocargador.
- Para vehículos con motor a diesel, antes de apagar, no acelere.

Vea *Llaves* ⇨ 27.

Doble tracción

La tracción en las cuatro ruedas transfiere la potencia del motor a las cuatro ruedas para obtener tracción

extra. El interruptor de control de la caja de transferencia de cambios puede estar ubicado en el área central del tablero de instrumentos al lado de la manija del freno de estacionamiento. Utilice este interruptor para entrar y salir de la tracción en las cuatro ruedas. La posición de conducción alta de dos ruedas se debe utilizar para la mayoría de las situaciones de calles y autopistas.

2Δ (Tracción en dos ruedas alta) : Úsela para conducir en la mayoría de las condiciones en calles y carreteras.

N (neutral) : Use la posición N (Neutral) únicamente para remolcar el vehículo.

4Δ (Cuatro ruedas, alta) : Úsela cuando se requiera tracción adicional en la mayoría de las condiciones fuera de carretera.

4∇ (Tracción en las cuatro ruedas baja) : Use esta posición para transmitir potencia adicional a las

cuatro ruedas. Se usa para condiciones extremas fuera de carretera.

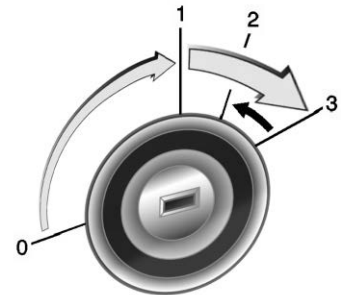
Para comenzar

Comprobaciones antes de comenzar un viaje

- Si todas las ventanillas, espejos, iluminación exterior y placas de matrícula están libres de suciedad.
- Presión y condición de los neumáticos, vea *Ruedas y llantas* ⇨ 309 y *Presión de llantas* ⇨ 363
- Nivel de aceite del motor y niveles de fluidos. vea *Aceite del Motor* ⇨ 284
- Posición correcta de los asientos, cinturones de seguridad y espejos, vea *Posición del asiento.* ⇨ 49, *Cinturón de seguridad de tres puntos* ⇨ 64 y *Espejos eléctricos* ⇨ 40.


- Compruebe el funcionamiento del freno a baja velocidad, especialmente si los frenos están mojados.

Arranque del motor con el interruptor de encendido



- Gire la llave hasta **ACC** (1).
- Mueva el volante ligeramente para soltar el seguro del volante.
- Para la transmisión manual presione el embrague, para la transmisión automática presione el freno y mueva la palanca selectora a **P** o **N**.
- No acelere.

26 Guía rápida

- Gire la llave hasta la posición **ON** (ENCENDIDO) (2) para pre-calentar hasta que el indicador de control  se apague. Si se ilumina el indicador de control, espere hasta que se apague.
- Gire la llave hasta la posición **START** (ARRANCAR) (3) y suéltela cuando el motor esté funcionando.

Antes de arrancar nuevamente o de apagar el motor, regrese la llave a **ACC** (1).

Llaves, puertas y ventanas

Llaves y seguros

Llaves	27
TARJETA DE INFORMACIÓN	28
Arranque remoto del vehículo	29
Control remoto del radio	30
Bloqueo manual pta	32
Sistema de cerradura central	33
Protección de bloqueo	35

Puertas

Compartimiento de carga	36
-------------------------------	----

Seguridad del vehículo

Sistema de alarma antirrobo ...	37
Inmovilizador	39

Espejos exteriores

Espejos convexos	40
Espejos eléctricos	40
Espejos plegables	40

Espejos interiores

Espejo retrovisor manual	41
Espejo retrovisor de atenuación automática (Si así está equipado)	42

Ventanas

Ventanillas eléctricas	42
Ventanilla trasera con calefacción	45
Viseras	45

Llaves y seguros

Llaves

Llaves de reemplazo

El numero de código de la llave se debe mantener en un lugar seguro. Si las llaves originales están extraviadas, un distribuidor Chevrolet puede hacer llaves de reemplazo utilizando la información del código de la llave.

Vea "Llaves" en *Cuidado exterior*
 ⇨ 332

Llave con sección de llave plegable



Presione el botón para extender. Para volver a plegar la llave, primero presione el botón, luego gire la llave a la posición inicial.

Peligro

No deje las llaves en el encendido ni en el vehículo si hay niños desatendidos dentro del vehículo. Esta falta de responsabilidad puede causar

(Continúa)

Peligro (Continúa)

situaciones severas de amenaza a la vida de los niños o de otros. Las llaves proporcionan la posibilidad de controlar muchas características del vehículo, incluso ponerlo en movimiento.

TARJETA DE INFORMACIÓN

IMPORTANT SECURITY INFORMATION

KEEP THIS SECURITY INFORMATION IN A SAFE PLACE AWAY FROM YOUR VEHICLE

VIN (PSN)	XXXXXXXXXXXXXXXXXXXX
IGNITION KEY No.	XXXXXX
RADIO P.I.N.	
SECURITY No.	XXXX
GLOVE BOX No.	XXXXXXXXXXXX
ENGINE No.	XXXXXXXXXXXXXXXXXXXX

REFER TO RADIO OWNER'S MANUAL FOR SECURITY CODE OPERATION

Esta tarjeta proporciona las contraseñas principales, las cuales se necesitan para el caso de algún servicio o reparación para los siguientes equipos:

- Número de Identificación del Vehículo (VIN)
- Inmovilizador
- Radio P.I.N.
- Alarma
- Número de la guantera
- Número de motor

Precaución

La infocard no se debe dejar en el vehículo, particularmente al visitar un distribuidor Chevrolet. Especialmente en estos casos, la tarjeta deberá estar a la mano.

Arranque remoto del vehículo



Si está equipada, esta función permite el arranque del motor desde afuera del vehículo.

🔁 (arranque remoto del vehículo) : Este botón estará ubicado en el transmisor RKE si el vehículo tiene arranque remoto.

El sistema de control de clima usará los ajustes previos durante un arranque remoto. El desempañador trasero puede encenderse durante el arranque remoto dependiendo de las condiciones de ambiente frío. La

luz del indicador de niebla trasero (si esta disponible) no se enciende durante el arranque remoto.

Las leyes en algunas comunidades locales puede restringir el uso de arrancadores remotos. Por ejemplo, algunas leyes requieren que la persona que utiliza el arranque remoto tenga el vehículo a la vista al utilizarlo. Revise las regulaciones locales para cualquier requerimiento.

Otras condiciones pueden afectar el funcionamiento del transmisor. Consulte *Control remoto del radio* ⇨ 30.

Arranque del vehículo

Para arrancar el motor usando la función de arranque remoto:

1. Apunte el transmisor RKE hacia el vehículo.
2. Oprima y suelte **🔓**.
3. Inmediatamente después de completar el Paso 2, presione y sostenga **🔁** durante por lo menos cuatro segundos o

hasta que las luces direccionales parpadeen. El parpadeo de la luces direccionales confirma la solicitud de que se recibió la solicitud para arrancar de forma remota el vehículo.

Al arrancar el motor se encenderán las luces de estacionamiento y permanecerán encendidas todo el tiempo que el motor esté encendido. Las puertas se bloquearán y el sistema de control del clima se encenderá.

El motor continuará en funcionamiento durante 10 minutos. Repita los pasos para una extensión de 10 minutos. El arranque remoto se puede extender sólo una vez después del primer arranque del motor.

Si el motor está funcionando al entrar en el vehículo, gire el interruptor de ignición a ON. Si el motor no está funcionando al entrar en el vehículo, arranque el motor normalmente.

Prolongación del tiempo de operación del motor

Por una extensión de 10 minutos, repita los pasos 1-3 mientras el motor sigue encendido. El arranque remoto puede ser extendido una sola vez.

Cuando es extendido el arranque remoto, inmediatamente comenzarán a correr los segundos 10 minutos.


Por ejemplo, si el motor ha sido utilizado por cinco minutos, y se agregaron 10 minutos, el motor funcionará por 15 minutos en total.

Entre dos ciclos de encendido sólo se permite un máximo de dos arranques remotos o un arranque sencillo con una extensión.

La ignición del vehículo debe activarse y luego desactivarse antes de que el procedimiento de arranque remoto pueda ser usado nuevamente.

Cancelación de un arranque remoto

Para cancelar el arranque remoto, realice una de las siguientes opciones:

- Apunte el transmisor RKE al vehículo y presione sin soltar  hasta que las luces de estacionamiento se apaguen.
- Encienda las Intermitentes de advertencia de peligro.
- Encienda y apague el vehículo.

Condiciones en las que no funcionará el arranque remoto

La característica de arranque remoto del vehículo no funcionará si:

- La llave está en la ignición.
- El cofre del vehículo no está cerrado.
- Están encendidas las Intermitentes de advertencia de peligro.
- La luz indicadora de falla está encendida.

- La temperatura del líquido refrigerante del motor está muy elevada.
- La presión de aceite está baja.
- Ya se han usado dos arranques remotos del vehículo, o un solo arranque remoto con extensión.
- El vehículo no está en P (estacionamiento).

Control remoto del radio



Habilita una operación sin llave de las siguientes funciones:

- Sistema central de seguros, vea *Sistema de cerradura central* ⇨ 33
- Sistema de alarma antirrobo. *Sistema de alarma antirrobo* ⇨ 37

El control remoto tiene un rango aproximado de 20 metros.

La luz intermitente de advertencia confirma la función de bloqueo al iluminarse una vez y la función de desbloqueo al iluminarse dos veces.

Manéjese con cuidado, protéjase de la humedad y de las altas temperaturas, y evite la operación innecesaria.

Falla

Si el sistema central de cierre no se puede operar con el control remoto, puede deberse a lo siguiente:

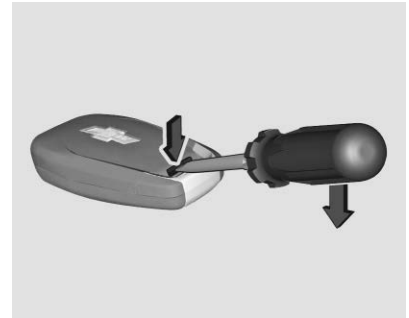
- Se excedió el rango.
- Voltaje de la batería demasiado bajo.
- Operación frecuente y repetida del control remoto estando fuera del rango.

- Sobrecargar el bloqueo central operando a intervalos frecuentes, la fuente de alimentación se interrumpe por un corto tiempo.
- Interferencia debido a ondas de radio de alta potencia desde otras fuentes.
- Llave insertada en el encendido.

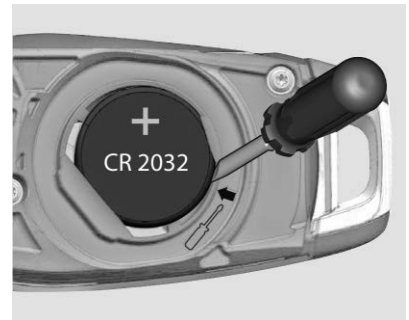
Consulte *Sistema de cerradura central* ⇨ 33.

Reemplazo de la batería del control remoto

Reemplace la batería tan pronto como se reduzca el rango. Un cambio necesario de batería se indica como un mensaje del vehículo en *Mensajes del vehículo* ⇨ 123



1. Inserte un destornillador plano en el hueco y separe la cubierta trasera de la unidad de control remoto.



32 Llaves, puertas y ventanas

2. Retire la batería con un destornillador muy pequeño en la marca, vea la gráfica.
3. Monte la nueva batería. Asegúrese de que el lado negativo (-) esté orientado hacia abajo hacia la base.
4. Cierre la cubierta del transmisor.
5. Revise el funcionamiento del transmisor con su vehículo.

Las baterías se deben desechar en un punto de recolección de reciclaje apropiado.

Use la batería de reemplazo CR2032 (o equivalente).

Unidad de control remoto, Reemplazo

El número de la unidad de control remoto se especifica en la Infocard.

El número se necesita al ordenar una unidad de control remoto de reemplazo ya que es un componente del sistema inmovilizador.

Bloqueo manual pta

Bloqueo interior



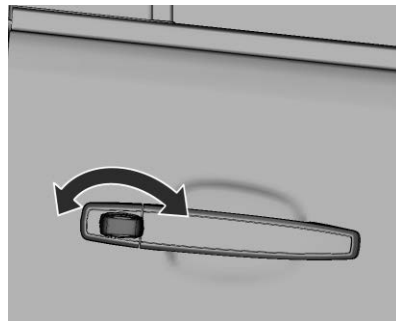
Oprima el botón de bloqueo de las puertas respectivas hacia adentro. Estas puertas se bloquearán.

La puerta del conductor se puede bloquear únicamente después de que se haya cerrado. Por lo tanto, se previene la posibilidad de olvidar la llave en el interior del vehículo. Sin embargo, si los botones de bloqueo se oprimen hacia adentro con la puerta abierta, el sistema de bloqueo invierte la cerradura, de modo que no ocurra el bloqueo.

Nota

Si el seguro se activa constantemente, puede ser que no funcione apropiadamente.

Bloqueo exterior



Gire la llave en el sentido de las manecillas de reloj.

La puerta del conductor se bloqueará.

Desbloqueo

Gire la llave en sentido contrario al de las manecillas del reloj.

Sólo la puerta del conductor se desbloqueará. Las otras puertas se tienen que desbloquear jalando los botones interiores de bloqueo hacia afuera.

Nota

En caso de que haya condiciones de clima frío, el bloqueo o desbloqueo del vehículo puede quedar imposibilitado debido al congelamiento de la cerradura de la llave. En este caso, dé golpecitos a la llave o caliente la llave.

Sistema de cerradura central


Desbloquea y bloquea las puertas.


Jalar la manija interior de una puerta no quita el seguro a la puerta a menos que el botón de bloqueo esté desbloqueado.

Desbloqueo

Control remoto del radio



Desbloquea todas las puertas y la puerta trasera presionando  una vez.


Presione y sostenga  para abrir automáticamente todas las ventanas.

Bloqueo


Control remoto del radio

Cierra las puertas y la puerta trasera.



Oprima el botón  para bloquear todas las puertas y la puerta trasera.

Las luces de advertencia parpadean una vez y cualquier ventana abierta se cierra automáticamente.

Para vehículos equipados con ventanas eléctricas automáticas: Bloquee todas las puertas y cierre todas las ventanas oprimiendo el botón .

34 Llaves, puertas y ventanas

Nota

Las ventanas del lado del pasajero se cerrarán primero. Las ventanas del lado del conductor se cerrarán así como las ventanas del lado derecho se cierran.

Si está disponible, las funciones de bloqueo/desbloqueo se pueden personalizar por medio del Sistema de Infoentretenimiento.

Botones del cierre centralizado


Bloquea y desbloquea todas las puertas.


Para conducción a la derecha.



Para conducción a la izquierda.

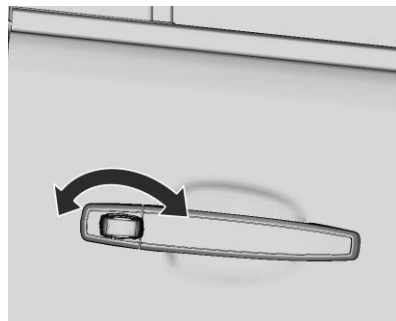


Presione  para bloquear.

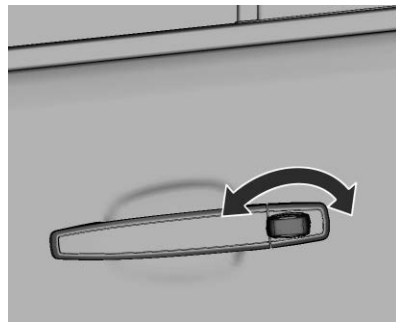
Presione  para desbloquear.


Desbloqueo

Para conducción a la derecha.




Para conducción a la izquierda.



Desbloquee manualmente la puerta del conductor girando la llave en el seguro. Conecte el encendido para desactivar el sistema de alarma antirrobo y pulse el botón central de bloqueo  para quitar el seguro a todas las puertas.

Bloqueo

Presione el botón de cierre central  para bloquear las puertas. A continuación cierre la puerta del conductor y bloquéela desde el exterior con la llave.

Falla del sistema de cierre central

Desbloqueo

Desbloquee manualmente la puerta del conductor girando la llave en el seguro. Las otras puertas se pueden abrir utilizando la manija interior después de jalar hacia afuera el botón de bloqueo.

Bloqueo

Oprima el botón de bloqueo hacia adentro para cada puerta, excepto para la puerta del conductor. A

continuación, cierre la puerta de conductor y bloquéela desde el exterior con la llave.

Bloqueo automático

Auto rebloqueo de la puerta

Todas las puertas se volverán a bloquear automáticamente en los siguientes 3 minutos, si cualquiera de las puertas no se abre o si la llave de la ignición se gira a posición **ACC** o **RUN**.

Protección de bloqueo



El bloqueo para niños está disponible en las puertas traseras.

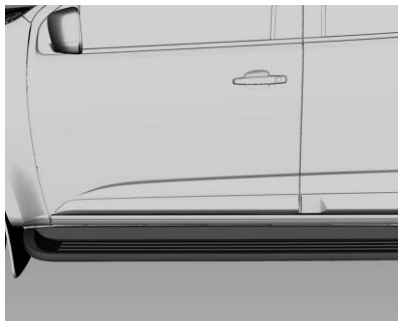
Advertencia

Use los bloqueos para niños siempre que haya niños ocupando los asientos traseros.

Para activar el bloqueo para niños, inserte la llave y gire la ranura en la dirección de la flecha. Las puertas no se pueden abrir desde el interior.

Para desactivar el bloqueo para niños, inserte la llave y gire la ranura en la dirección opuesta. Las puertas se pueden abrir desde el interior.

Estribos laterales



Los estribos de apoyo sólo están disponibles en algunos modelos.

Proporciona un apoyo extra para tener acceso a la puerta trasera o delantera.

Puertas

Compartimiento de carga

Puerta trasera

Abertura



Opere el botón debajo de la matrícula y levante la compuerta levadiza.

Si la compuerta levadiza está abierta cuando se enciende la ignición, aparece un mensaje en el Centro de información del conductor y se activa un sonido.

Vea *Mensajes de puerta entreabierta* ⇨ 124 y *Sistema de cerradura central* ⇨ 33.

Precaución

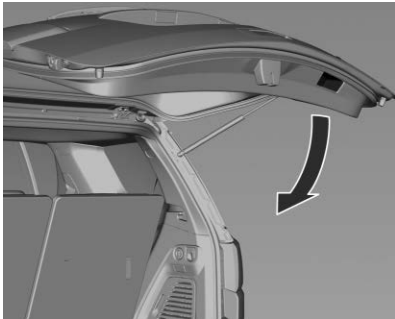
Asegúrese que no hayan obstrucciones y que haya un espacio adecuado cuando abra la compuerta levadiza.

Peligro

No conduzca con la compuerta levadiza abierta o entreabierta, por ejemplo, cuando transporte objetos voluminosos, ya que los gases tóxicos de escape, que no se pueden ver u oler, podrían entrar el vehículo. Esto puede causar pérdida de conciencia o incluso la muerte.

Nota

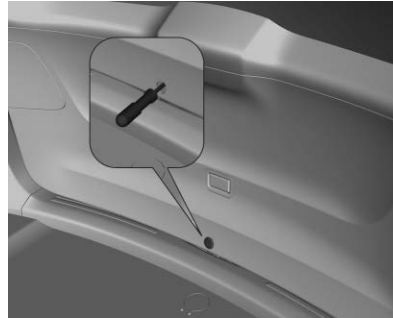
La instalación de ciertos accesorios pesados en la puerta trasera puede afectar su habilidad para permanecer abierta.

Cierre

Use la manija interior.

No opere el botón debajo de la matrícula mientras cierra la compuerta levadiza, ya que estos la desbloqueará de nuevo.

Consulte *Sistema de cerradura central* ⇨ 33.

Falla

Para abrir la compuerta levadiza en el caso de interrupción de energía: retire la cubierta de la moldura interior del área del seguro central. Empuje una herramienta adecuada hacia adentro tanto como sea posible y gírela en sentido contrario al de las manecillas del reloj para abrir la puerta trasera.

Seguridad del vehículo**Sistema de alarma antirrobo**


El sistema de alarma antirrobo monitorea:

- Puertas
- Encendido
- Cofre

Activación

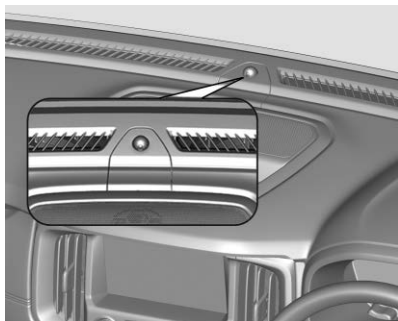
38 Llaves, puertas y ventanas

El sistema de alarma antirrobo se activa por medio del control remoto del radio:

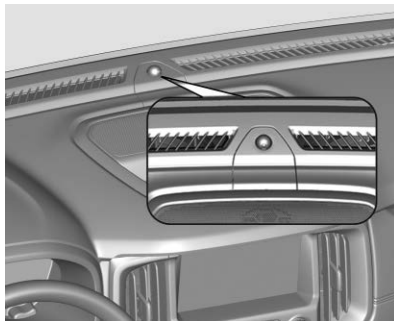
- Se activa por si mismo 30 segundos después de bloquear el vehículo (inicialización del sistema), o;
- Con el control remoto de radio, presionando directamente  una vez más después de bloquear.

LED de estatus

Para conducción a la derecha



Para conducción a la izquierda



El LED de estatus está integrado en el sensor en la parte superior del tablero de instrumentos.

Estatus durante los primeros 30 segundos de la activación del sistema de alarma antirrobo:

El LED se ilumina : prueba, demora de armado.

El LED destella rápidamente : las puertas, la puerta trasera o el cofre no están cerrados por completo, o falla del sistema.


Estatus después de que el sistema se arma:

El LED destella lentamente : el sistema se arma.

Busque la ayuda de un distribuidor Chevrolet en caso de fallas.

Desactivación



Desbloquee el vehículo presionando el botón .


Alarma

El claxon suena y las lamparas de señalización destellan por 30 segundos cuando se acciona la alarma.

Si la puerta del conductor se desbloquea usando el cilindro de la llave y se abre con el antirrobo activado, el conductor tiene 10 segundos para activar el encendido con la llave para evitar el activamiento de la alarma. Durante este periodo, sonarán pitidos de la bocina.

Si hubo una activación de la alarma durante el periodo en que el sistema de alarma antirrobo estuvo activado, al desactivarse, la bocina emitirá 3 pitidos y las luces de emergencia parpadearán 3 veces como una advertencia de violación.

El accionamiento de la alarma por medio de cualquier puerta u origen únicamente se puede reactivar 30 segundos después de que el origen se haya cancelado.

El sistema de alarma antirrobo se puede desactivar únicamente presionando el botón  o colocando el encendido en funcionamiento.


Reactivación de alarma automática

Si cualquiera de las puertas no se abre, o la llave de ignición no se gira a la posición **ACC** (accesorios) o **RUN** (operación) dentro de 3 minutos desde la desactivación de la alarma con el control remoto, el sistema de alarma antirrobo se vuelve a activar automáticamente.

Inmovilizador

El sistema está integrado dentro del interruptor de encendido y revisa si se permite arrancar al vehículo con la llave que se está utilizando. Si se reconoce el transpondedor en la llave, el vehículo se puede arrancar.

El sistema inmovilizador se arma automáticamente cuando la llave se ha retirado del encendido.

Si el indicador de control  destella o se ilumina cuando la ignición está encendida, hay una falla en el sistema y el motor no se puede arrancar. Apague el encendido y luego repita el intento de arranque.

Si el indicador de control continúa destellando o iluminado, intente arrancar el motor utilizando la llave de repuesto y busque la ayuda de un distribuidor Chevrolet.

Nota

El inmovilizador no bloquea las puertas. Usted siempre debe bloquear el vehículo al dejarlo y activar el sistema de alarma antirrobo. Vea *Bloqueo manual pta* ⇨ 32 y *Sistema de alarma antirrobo* ⇨ 37.

Consulte *Luz del inmovilizador* ⇨ 120.

Espejos exteriores

Espejos convexos

Precaución

Un espejo convexo puede hacer que las cosas, como otros vehículos, aparezcan como más lejanas de lo que realmente están.

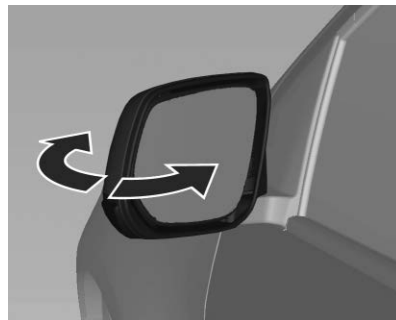
El espejo convexo exterior reduce los puntos ciegos. La forma del espejo hace que los objetos parezcan mas pequeños, lo cual afecta la capacidad para estimar distancias.

Espejos eléctricos



Mueva el interruptor selector a **L** (izquierda) o **R** (derecha) para elegir espejo del conductor o del pasajero, respectivamente. Mueva el espejo a la dirección que se desee presionando el interruptor de cuatro vías.

Espejos plegables



Para seguridad de los peatones, los espejos exteriores se giran fuera de su posición normal de montaje si se golpean con suficiente fuerza. Vuelva a colocar el espejo aplicando una ligera presión a la carcasa del espejo.

Plegable eléctrico (si está equipado)



Oprima el interruptor selector (interruptor L / R) hasta la posición central, • a continuación oprima el interruptor de cuatro vías. Ambos espejos exteriores se plegarán.

Oprima el interruptor de cuatro vías nuevamente – ambos espejos exteriores regresarán a su posición original.

Si un espejo se ha extendido o plegado manualmente, el otro espejo se puede extender o plegar electrónicamente presionando el interruptor de cuatro vías.

Nota

Si ambos espejos están plegados, empuje el interruptor de 4 vías hacia abajo para garantizar la correcta posición de desplegado antes de conducir.

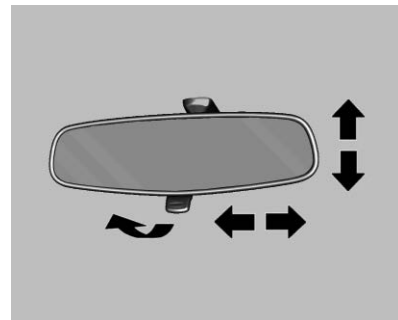
⚠ Advertencia

Siempre mantenga sus espejos debidamente ajustados, y utilícelos al manejar para incrementar su visibilidad de objetos y vehículos alrededor suyo. No conduzca mientras cualquiera de los espejos retrovisores exteriores esté plegado.

Espejos interiores

Espejo retrovisor manual

Antideslumbrante manual



Precaución

El espejo retrovisor interno se puede mover en cuatro direcciones, así que tenga cuidado y evite el contacto con las viseras. Ajuste todos los espejos en la posición más efectiva antes de conducir el vehículo.

42 Llaves, puertas y ventanas

Para reducir el destello de los faros de los vehículos que vienen detrás, jale la palanca en la parte inferior de la carcasa del espejo.

Espejo retrovisor de atenuación automática (Si así está equipado)



El deslumbramiento de vehículos que vienen siguiendo en la noche se reduce automáticamente.

Ventanas

Ventanillas eléctricas

Advertencia

Tenga cuidado al accionar las ventanas eléctricas. Riesgo de daño, particularmente a los niños.

Si hay niños en los asientos traseros, active el sistema de seguridad para niños en las ventanas eléctricas.

Tenga cuidado al cerrar las ventanas. Asegúrese que nada quede atrapado en ellas mientras se mueven.

Las ventanas eléctricas se pueden operar.

- Con el encendido funcionando.
- Dentro de los siguientes 10 minutos después de cambiar a posición 1 de ignición apagada.

Después de apagar el encendido, el funcionamiento de la ventana se desactiva cuando se abre cualquier puerta.



Accione el interruptor para cada ventana respectiva oprimiendo o jalando para cerrar. El interruptor para la ventana del conductor cuenta con una luz la cual indica, al iluminarse, que está lista para funcionar.

Alivio de presión

Para reducir el esfuerzo de cierre de las puertas delanteras, cuando cualquiera de las puertas delanteras

se abre su respectiva ventana bajará automáticamente algunos centímetros para reducir el esfuerzo de cierre.

Operación automatizada de ventana eléctrica rápida

Para abrir la ventana automáticamente, presione el interruptor hasta abajo. Para cerrar la ventana automáticamente, jale el interruptor hasta arriba. Durante la operación automática, la ventana abrirá o cerrará por completo, incluso si libera el interruptor.

Para detener la ventana en la posición deseada mientras está en operación automática, jale hacia arriba o presione hacia abajo y libere el interruptor en la misma dirección al movimiento.

Programación electrónica de ventana

Puede ser necesario programar las ventanas eléctricas si la batería de 12 voltios se ha desconectado o descargado. Para programar la ventana:

Cada vez que se enciende por primera vez o cuando se apaga la batería del vehículo, las Ventanas eléctricas de sistema inteligente deben ser programadas. Esta programación se debe hacer en la conjunción del interruptor de la puerta del conductor, siga estos pasos:

1. Conecte la ignición (sin que esté funcionando el motor)
2. Oprima el interruptor de ventana eléctrica en la dirección "arriba" a su límite y sostenga durante 2 segundos
3. Oprima el interruptor de ventana eléctrica en la dirección "abajo" durante unos 2 segundos. Cuando lo suelte, la ventana desciende automáticamente a su límite
4. Repita para todas las ventanas del vehículo

Obs.: En caso de reemplazo de la batería, reemplazo de ventanas o cambio de posición de los módulos, será necesario recalibrarlos. Para

ello, apague el motor y repita el procedimiento descrito anteriormente.

Función anti atrapamiento

En caso de que haya detección de obstáculos mientras que la ventana con función anti-atrapamiento se cierra automáticamente, la ventana se abrirá automáticamente por seguridad.



Advertencia

La función anti atrapamiento podría no operar después de varios usos. No opere el interruptor de la ventana sin intención de abrir o cerrarla.

Anular la función de seguridad

En una emergencia, puede deshabilitarse la función de anti-pinzado en un modo supervisado. Sostenga el interruptor de la ventana hasta la segunda posición. La ventana se elevará mientras se sostenga el interruptor. Una vez que el interruptor es

liberado, el modo rápido es re-activado. En éste modo, la ventana puede cerrarse aún en un objeto en su camino. Tenga precaución al usar el modo de anulación.

Advertencia

Las partes del cuerpo que estén fuera del vehículo pueden ser golpeadas por objetos que van pasando. Mantenga todas las partes del cuerpo dentro del vehículo.


Los niños pueden operar y quedar atrapados por las ventanas eléctricas.

No deje sus llaves o niños solos en su vehículo.

Pueden ocurrir lesiones graves o fallecimientos por el uso incorrecto de las ventanas eléctricas.

Sistema de protección de niños para las ventanas



Oprima el interruptor  para desactivar las ventanas eléctricas de las puertas traseras. Las otras ventanas eléctricas se pueden operar por medio de interruptores en la puerta del conductor.

Sobrecarga

Si las ventanas se operan repetidamente dentro de intervalos cortos, el funcionamiento de las ventanas se desactiva por algún tiempo.

Inicialización de las ventanas eléctricas

Si la ventana del conductor no se puede cerrar automáticamente (por ej., después de desconectar la batería del vehículo), active la electrónica de la ventana de la siguiente manera:

1. Active la ignición.
2. Presione el botón por 2 segundos para mover la ventana hacia abajo.
3. Presione el botón para mover la ventana hacia arriba y ciérrela por completo. Presione sin soltar el interruptor por 2 segundos más hasta que el regulador de la ventana se detenga en la posición superior.


Ventanilla trasera con calefacción



Control electrónico



Control manual

Se opera presionando el botón .

La calefacción funciona con el funcionamiento del motor y se apaga automáticamente después de un corto tiempo presionando nuevamente el botón.

Las luces **LED** se iluminan para indicar que está encendida.

Precaución

No utilice instrumentos punzantes o limpiadores para ventanas abrasivos en la ventana trasera de su vehículo.

No raye o dañe los cables del desempañante cuando limpie o trabaje cerca de la ventana trasera.

Viseras



46 Llaves, puertas y ventanas

Los parasoles se pueden plegar hacia abajo o girarse a un lado para evitar deslumbramiento.

Las viseras pueden tener espejos de vanidad. Cuando las cubiertas del espejo de vanidad están abiertas, se enciende la luz de la visera (si esta equipada).

Las cubiertas del espejo se deben cerrar cuando conduzca.



Advertencia

No coloque la visera de tal forma que impida la visibilidad del camino, el tráfico u otros objetos.

Asientos y sistemas de sujeción

Cabeceras

Cabeceras	47
-----------------	----

Asientos delanteros

Posición del asiento	49
Ajuste del asiento	51
Ajuste de los asientos eléctricos	53

Asientos Traseros

Descansabrazos del asiento trasero	55
Segunda fila de asientos	56
Asientos de la tercera fila	59

Cinturones de seguridad

Cinturones de seguridad	62
Cinturón de seguridad de tres puntos	64
Uso del Cinturón de Seguridad Durante el Embarazo	65
Cuidado del cinturón de seguridad	65

Sistema de bolsas de aire

Sistema de bolsas de aire	66
Sistema frontal de bolsas de aire	68
Sistema de bolsa de aire lateral (Si así está equipado)	71
¿Cuándo se debe inflar una bolsa de aire?	73
¿Qué provoca que se infle una bolsa de aire?	74
¿Cómo se activa una bolsa de aire?	74
¿Qué verá después que se active la bolsa de aire?	74
Dar servicio a vehículos equipados con bolsa de aire	76

Restricciones para niños

Sistemas de Restricción para Niños	76
Ubicaciones de instalación de restricción para niños	80
Sistemas de Restricción para Niños ISOFIX	83
Sistemas de restricción para niños de anclaje superior	85

Cabeceras

Posición

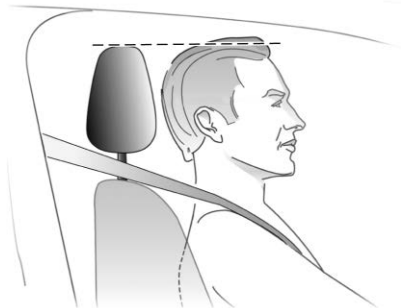


Peligro

Solamente conduzca con la cabecera colocada en la posición apropiada.

Remover o ajustar inadecuadamente las cabeceras puede resultar en daños graves a la cabeza y al cuello en caso de una colisión.

Asegúrese que las cabeceras sean reajustadas antes de conducir.



⚠ Peligro

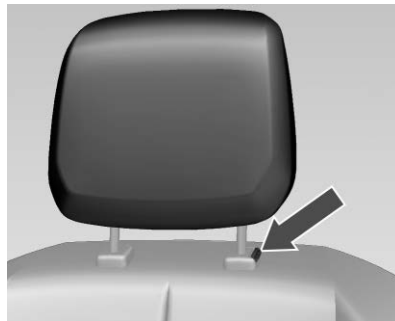
Las cabeceras son dispositivos de seguridad. Siempre ajústelos correctamente antes de conducir.

El borde superior de la cabecera debe estar en el nivel superior de la cabeza, nunca al nivel del cuello.

Si esto no es posible para gente extremadamente alta, fíjelo a la posición mas alta y fíjelo a la posición más baja para gente pequeña.

Cabeceras en asientos delanteros

Ajuste de altura



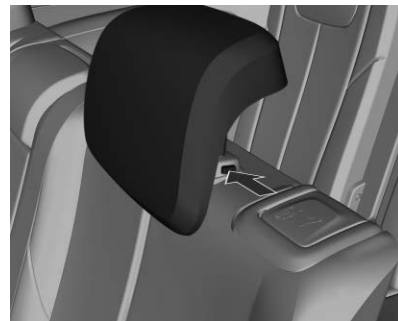
Jale la cabecera hacia arriba.

Para bajar presione el botón y empuje la cabecera hacia abajo.

Para el ajuste de altura, extraiga la cabecera hacia arriba.

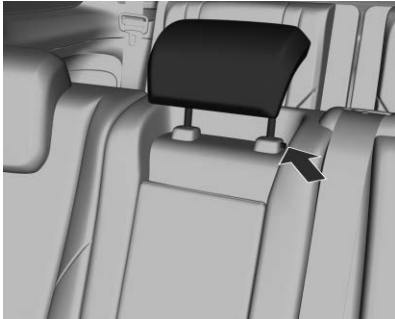
Cabeceras en los asientos traseros

Ajuste de altura de asientos de la segunda fila



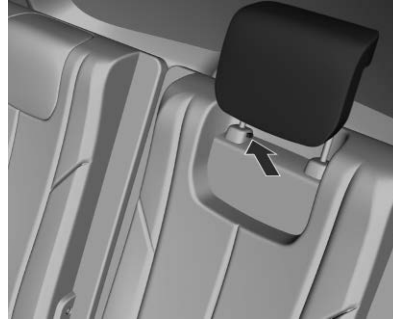
Jale la cabecera hacia arriba.

Para bajar, presione el botón de bloqueo y empuje la cabecera hacia abajo.



Jale la cabecera hacia arriba.
Para bajar, presione el botón de bloqueo y empuje la cabecera hacia abajo.

Ajuste de altura de asientos de la tercera fila



Jale la cabecera hacia arriba.
Para bajar, presione el botón de bloqueo y empuje la cabecera hacia abajo.

Asientos delanteros

Posición del asiento.



Advertencia

Solamente conduzca con el asiento ajustado correctamente.



- Siéntese lo más atrás que le sea posible en el respaldo. Ajuste la distancia entre el asiento y los pedales de modo que sus piernas estén ligeramente anguladas al presionar los

pedales. Deslice hacia atrás el asiento del pasajero tanto como sea posible.

- Siéntese con sus hombros lo más atrás que le sea posible en el respaldo. Establezca la inclinación del respaldo de modo que pueda alcanzar el volante fácilmente con sus brazos ligeramente doblados. Mantenga el contacto entre sus hombros y el respaldo al girar el volante. No incline el respaldo demasiado hacia atrás. Le recomendamos un ángulo máximo de aproximadamente 25°.
- Ajuste el volante, vea *Ajuste del volante* ⇨ 102.
- Establezca la altura del asiento suficientemente alta para tener un campo de visión claro de todos los lados y del tablero de instrumentos. Debe haber al menos una mano de espacio libre entre su cabeza y el revestimiento del techo. Sus

muslos deben descansar ligeramente sobre el asiento sin presionarlo.



Advertencia

Sentarse en posición reclinada cuando el vehículo esté en movimiento puede ser peligroso. Aún si utiliza el cinturón de seguridad, sus cinturones de seguridad no podrán protegerlo apropiadamente si usted está reclinado.

(Continúa)

Advertencia (Continúa)

El cinturón para el hombro no puede proteger apropiadamente debido a que no estará apoyado contra su cuerpo. En su lugar, estará delante de usted. En un accidente, puede moverse hacia éste, y recibir lesiones de cuello u otras.

El cinturón podría moverse hacia arriba sobre su abdomen y causarle daños internos.

Ponga el respaldo en posición vertical para una protección adecuada cuando el vehículo esté en movimiento. Entonces, siéntese bien en el asiento y colóquese el cinturón de seguridad adecuadamente.

Ajuste del asiento

Peligro

Para permitir el despliegue de bolsa de aire seguro, no se sienta más cerca de 25 cm del volante.

Peligro

Nunca coloque objetos de ningún tamaño o forma debajo de los asientos delanteros, ya que pueden interferir con los mecanismos de movimiento, otras partes de la estructura del asiento o componentes eléctricos, cuando estén disponibles, reduciendo o restringiendo el desempeño correcto de estos componentes y el sistema de seguridad.

Peligro

Nunca ajuste la posición del asiento colocando sus manos, dedos, pies u otras partes del cuerpo debajo del asiento, ya que los asientos tienen partes móviles y metálicas que pueden causar lesiones.

Advertencia

Nunca ajuste los asientos mientras conduzca ya que podrían moverse incontrolablemente.

Posicionar el asiento

Para conducción a la derecha.



52 Asientos y sistemas de sujeción

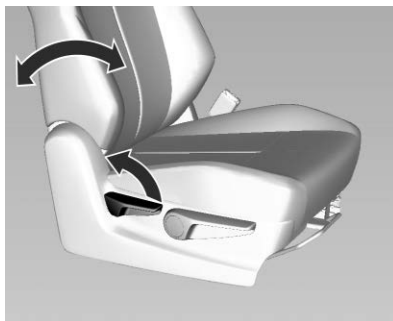
Para conducción a la izquierda.



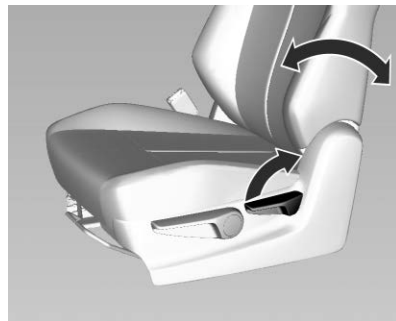
Jale la manija, deslice el asiento, suelte la manija.

Respaldos de los asientos

Para conducción a la derecha.



Para conducción a la izquierda.



Jale la palanca, ajuste la inclinación y suelte la palanca. El asiento se debe bloquear en su lugar.

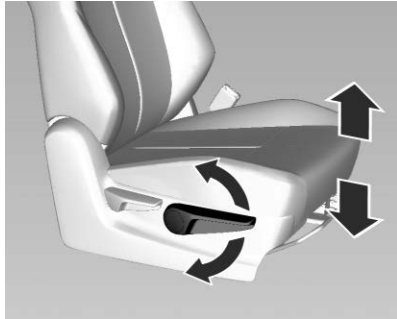
El respaldo no se debe inclinar hacia atrás demasiado (máximo aproximadamente 25°).

Precaución

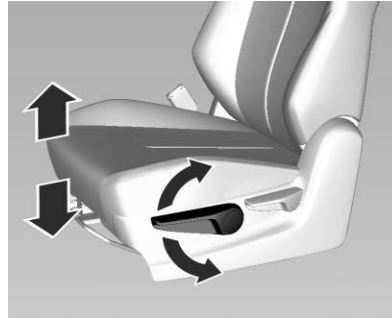
No se recargue en el respaldo mientras jala la palanca. El sistema de ajuste del respaldo se puede dañar.

Altura del asiento

Para conducción a la derecha.



Para conducción a la izquierda.



Para ajustar un asiento manual:

- Bombee la palanca hacia arriba para levantar el asiento.
- Bombee la palanca hacia abajo para bajar el asiento.

Ajuste de los asientos eléctricos



Advertencia

Se debe tener cuidado al activar los asientos eléctricos. Hay riesgo de sufrir lesiones, particularmente para los niños. Algunos objetos pueden ser atrapados. Vigile muy de cerca los asientos al ajustarlos. Los pasajeros del vehículo deberán ser informados como corresponde.

54 Asientos y sistemas de sujeción

Para conducción a la derecha.



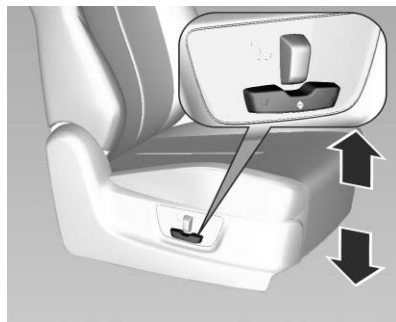
Para conducción a la izquierda.



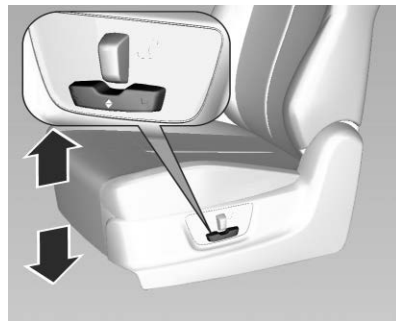
Posicionar el asiento

La posición se puede ajustar moviendo el interruptor hacia adelante o hacia atrás.

Para conducción a la derecha.



Para conducción a la izquierda.



Altura del asiento

La altura se puede ajustar moviendo el interruptor hacia arriba o hacia abajo.

Respaldos de los asientos

Para conducción a la derecha.



Para conducción a la izquierda.



El respaldo se puede ajustar moviendo el interruptor hacia adelante o hacia atrás.

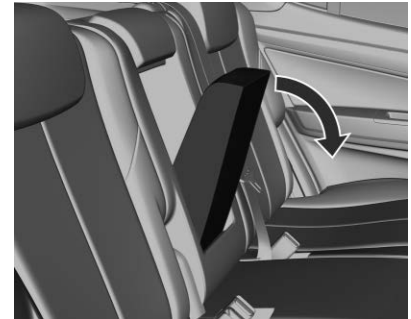
El respaldo no se debe inclinar hacia atrás demasiado (máximo aproximadamente 25°).

Asientos Traseros

Descansabrazos del asiento trasero

Descansabrazos

Descansabrazos en la segunda fila de asientos



Si está disponible, el asiento trasero cuenta con un descansabrazos en el centro del respaldo. Baje el descansabrazos jalando la parte superior del descansabrazos.

Gancho para abrigo



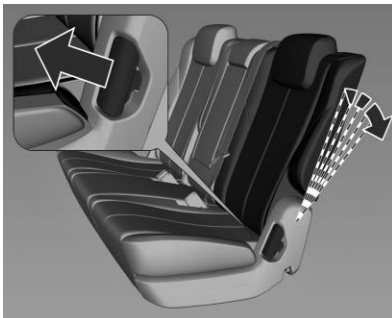
El gancho para abrigo se ubica debajo de la manija de seguridad.

Segunda fila de asientos

Asientos base

Respaldos de los asientos

La inclinación del respaldo se ajusta.



Jale la palanca, ajuste la inclinación, libere la palanca y permita que el respaldo se conecte.

Peligro

Use la posición vertical del respaldo sólo para volumen adicional de equipaje y no como posición para sentarse.

Consulte "Asientos traseros" bajo *Compartimiento de carga* ⇨ 92.

Función de entrada fácil

Peligro

No doble la fila de asientos hacia arriba o abajo cuando el vehículo esté en movimiento.

Peligro

No pliegue el asiento con el cinturón de seguridad abrochado



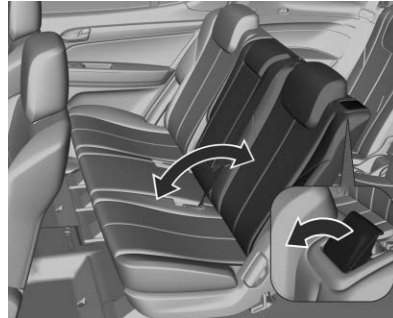
⚠ Peligro

Cuando los asientos de la segunda fila de asientos se estén ajustando, doblando o bajando, mantenga las manos, brazos, piernas y pies lejos del área de ensamble.

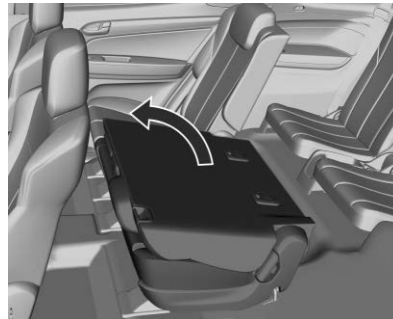
Conduzca sólo con los asientos conectados.

Para permitir una entrada fácil a los asientos de la tercera fila, doble los asientos de la segunda fila.

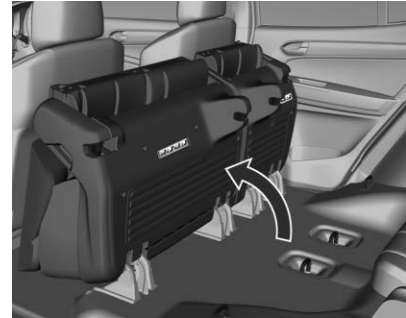
Las cabeceras deben estar en su posición más baja.



Jale la palanca de liberación y doble el respaldo.



Mueva el asiento al frente.



⚠ Peligro

Cuando la fila de asientos o los respaldos se estén ajustando, mantenga las manos alejadas del área de la bisagra.



La instrucción de la posición del asiento se muestra en una etiqueta en la parte posterior del asiento.



1. No apoye los pies o piernas contra el asiento plegado.
2. No mantenga la segunda fila abajo con los pasajeros sentados en la tercera fila o con el vehículo en movimiento.
3. Tenga cuidado de cuando baje el asiento de segunda fila cuando los pasajeros estén sentados en la tercer fila.
4. Corrija la posición de los asientos de la segunda y tercer fila para conducir.

Precaución

Nunca doble el respaldo del asiento cuando los cinturones de seguridad estén abrochados o extraídos.

Respaldo plegable de entrada fácil



Peligro

Los ocupantes sólo pueden viajar en un asiento si su respaldo está conectado adecuadamente en la posición vertical.



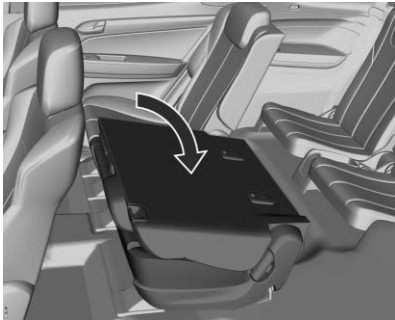
Peligro

Nunca permita que los pasajeros se sienten sobre los respaldos plegados, mientras el auto está en movimiento, ya que esta posición no es adecuada para sentarse y no hay cinturones de seguridad disponibles. Esto podría tener como consecuencia una lesión seria o la muerte en caso de accidente o una parada repentina. Los objetos que se encuentren en el respaldo plegado no deben ir más allá de la parte superior de los asientos delanteros. Esto podría hacer que

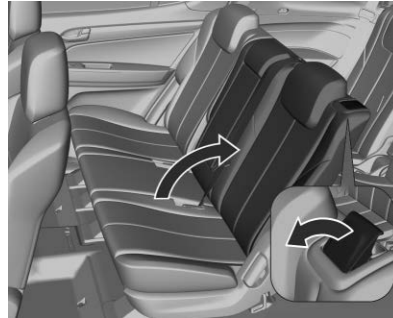
(Continúa)

Peligro (Continúa)

la carga se deslice hacia adelante y cause daños o lesiones durante una parada repentina.



Mueva el respaldo a la posición vertical.



Jale la palanca cerca de la cabecera hacia arriba y levante el respaldo hasta que se conecte.

Asegúrese que el asiento esté conectado en su posición.

⚠ Peligro

Cuando los asientos de la segunda fila de asientos se estén ajustando, doblando o bajando, mantenga las manos, brazos, piernas y pies lejos del área de ensamble.

Conduzca sólo con los asientos conectados.

Asientos de la tercera fila**⚠ Advertencia**

No doble la fila de asientos hacia arriba o abajo cuando el vehículo esté en movimiento.

Antes de plegar los asientos, ajuste las cabeceras.

Presione y sostenga el botón, después empuje las cabeceras hacia abajo.

Precaución

Nunca doble el respaldo del asiento cuando los cinturones de seguridad estén abrochados o extraídos.

Nota

Doblar el asiento trasero con los cinturones de seguridad colocados puede causar daño al asiento o a los cinturones de seguridad. Siempre desabroche los cinturones

60 Asientos y sistemas de sujeción

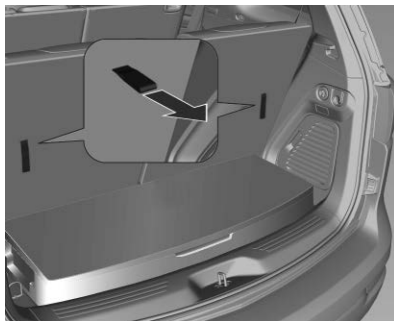
de seguridad y regréselos a su posición normal de almacenamiento antes de doblar un asiento trasero.



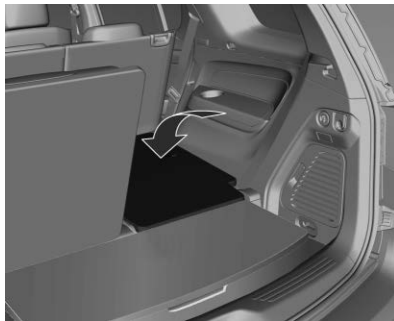
Guíe los cinturones de seguridad a través de los soportes del cinturón para asegurar que los asientos de tercera fila no se atoren durante el almacenamiento de los asientos.

Si no hay un ocupante en el asiento, guiar los cinturones de seguridad a través de los soportes de cinturón puede evitar el ruido mientras conduce.

Plegar los asientos



Desde el compartimiento de carga, jale las correas y libérelas después.



Empuje el respaldo de los asientos para plegarlos.

Advertencia

Nunca cuelgue o cargue ningún objeto sobre las correas de los asientos de tercera fila.

Pliegue hacia arriba de asientos

Advertencia

Los ocupantes sólo pueden viajar en un asiento si su respaldo está conectado adecuadamente en la posición vertical.

Advertencia

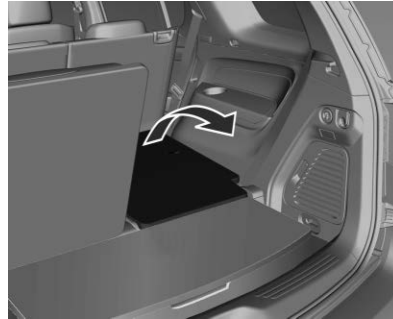
Cuando los asientos se estén ajustando o doblando, mantenga las manos alejadas de áreas donde puedan quedar atrapadas.



Guíe los cinturones de seguridad a través de los soportes del cinturón para asegurar que los asientos de tercera fila no se atoren mientras los asientos se levantan.

Advertencia

El cinturón no se debe enrutar a través del soporte del cinturón cuando el cinturón de seguridad se esté aplicando.



Jale la correa para levantar el asiento hasta que se conecte

Advertencia

Si un asiento está ocupado, se tiene que ajustar la cabecera respectiva para el pasajero correspondiente.

Precaución

Nunca asiente o apoye objetos arriba de los asientos en posición abajo.

Advertencia

Tenga cuidado con el equipaje que no esté fijo.

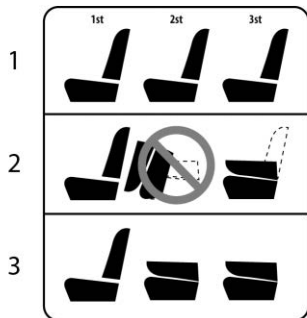
En caso de colisiones puede ser lanzado contra los pasajeros.

Advertencia

No se recomienda retirar los asientos de segunda y/o tercera fila. Si se deben retirar los asientos, el trabajo debe ser realizado por un distribuidor. El desensamblado incorrecto de los asientos puede causar lesiones serias en las manos.

Posicionamiento del asiento

La siguiente imagen muestra las posiciones apropiadas para usar los asientos traseros.



1. La configuración correcta para los pasajeros.
2. No es la configuración adecuada para conducir.
Esta configuración sólo se debe usar para acceso a la tercera fila de asientos.
3. La configuración correcta para la carga.

Cinturones de seguridad

Recordatorio del cinturón de seguridad del asiento del conductor, consulte *Avisos de cinturones de seguridad* ⇨ 112.

Para conducción a la derecha.



Para conducción a la izquierda.



Los cinturones se bloquean durante una aceleración o desaceleración intensa del vehículo para seguridad de los ocupantes.

Advertencia

Abroche el cinturón de seguridad antes de cada viaje y manténgalo abrochado. En caso de accidente, la gente que no esté usando cinturones de seguridad pone en peligro a sus compañeros ocupantes y a ellos mismos.

Los cinturones de seguridad están diseñados para que sólo los use una persona a la vez. No son adecuados para personas menores de 12 años de edad o más bajos de 150 cm.

Revise periódicamente todas las partes del sistema de cinturones para ver si tienen algún daño y si funcionan correctamente.

Reemplace los componentes dañados.

Después de un accidente, lleve los cinturones con un distribuidor Chevrolet para que los reemplace.

Nota

Asegúrese de que los cinturones no estén dañados por los zapatos u objetos con bordes afilados, ni atrapados. Evite que la suciedad se meta en los retractores del cinturón.

Limitadores de fuerza del cinturón

En los asientos delanteros, los limitadores de fuerza del cinturón que producen tensión en el cuerpo

se reduce por una liberación moderada del cinturón durante una colisión.


Pretensores de cinturón

En caso de un colisión de frente o trasera de cierta gravedad, los cinturones delanteros se aprietan.



Advertencia

El manejo incorrecto (por ejemplo: remoción o ajuste de cinturones o hebillas de cinturón) puede activar los tensores del cinturón con riesgo de lesiones.

El despliegue de los pretensores del cinturón se indica por medio de la iluminación continua del indicador de control , consulte *Luz de la bolsa de aire y del tensor del cinturón de seguridad* ⇨ 113.

Los pretensores del cinturón accionados se deben reemplazar con un distribuidor Chevrolet. Los pretensores de cinturón se pueden accionar una sola vez.

Nota

No fije ni instale accesorios u otros objetos que puedan interferir con la operación de los pretensores del cinturón. No haga ninguna modificación a los componentes del pretensor del cinturón.

Este vehículo tiene pretensores de cinturón de seguridad para los ocupantes externos delanteros. Aunque no se puedan ver los pretensores de cinturón de seguridad, éstos son parte del ensamble del cinturón de seguridad. Estos ayudan a ajustar los cinturones de seguridad durante las etapas tempranas de un choque frontal, casi frontal o trasero, si se cumplen las condiciones de umbral para la activación del pretensor.

Cinturón de seguridad de tres puntos

Ajuste



Retire el cinturón del carrete, guíelo sin torcerlo a través del cuerpo y empuje la placa de seguro dentro de la hebilla hasta que haga clic. Tense el cinturón de seguridad de dos puntos mientras conduce jalando del cinturón del hombro.

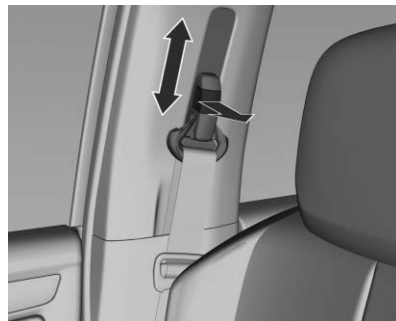


La ropa floja o voluminosa impide que el cinturón quede bien ajustado. No coloque objetos como bolsas de mano o teléfonos móviles entre el cinturón y su cuerpo.

Peligro

El cinturón no debe descansar sobre objetos duros o frágiles de las bolsas de su ropa.

Regulación de altura

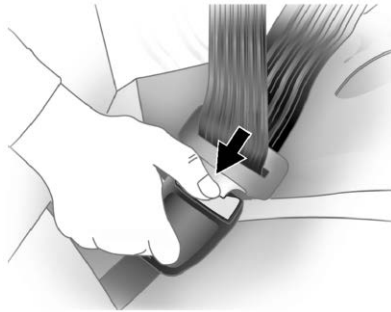


1. Saque un poco el cinturón.
2. Jale el botón.
3. Ajuste la altura y enganche.

Advertencia

Ajuste la altura de modo que el cinturón pase por el hombro. No debe quedar sobre la garganta o el brazo.

No ajuste mientras conduce.

Remoción

Para soltar el cinturón, presione el botón rojo en el cierre.

El cinturón regresará automáticamente a su posición original, si se requiere, jale la hebilla hacia abajo y luego suéltela, de modo que el cinturón se retraiga completamente.

Uso del Cinturón de Seguridad Durante el Embarazo**⚠ Advertencia**

El cinturón del regazo debe estar colocado lo más bajo posible a través de la pelvis para evitar presión sobre el abdomen.

Cuidado del cinturón de seguridad

Los Cinturones de seguridad se deben cuidar y mantener adecuadamente.

No realice cambios al sistema de cinturón de seguridad.

Verifique que los cinturones no tengan señales de deterioro o que no hayan sido atorados por un objeto agudo.

El herraje del Cinturón de seguridad se debe mantener seco y libre de polvo o desechos. Conforme sea necesario, las superficies duras exteriores y el tejido del cinturón de seguridad se pueden limpiar ligeramente con jabón suave y agua. Asegúrese que no haya polvo o desechos excesivos en el mecanismo. Si existe polvo o

desechos en el sistema, por favor consulte a su distribuidor. Las partes se necesitan reemplazar para asegurar la funcionalidad adecuada del sistema.

Precaución

- Un técnico debe revisar y verificar el sistema de cinturón completo en una base regular.
- El cinturón de seguridad, que se haya expuesto a un accidente, se tiene que reemplazar con uno nuevo.

Sistema de bolsas de aire

El sistema de bolsas de aire consiste de varios sistemas individuales.

Cuando se accionan, las bolsas de aire se inflan en milisegundos. También se desinflan tan rápido que muchas veces es imperceptible durante la colisión.

Peligro

Este vehículo fue diseñado para proporcionar completa seguridad a cualquier ocupante.

Por esta razón los sujetadores químicamente bloqueados fueron instalados en la línea de ensamble para algunos componentes. Estos sujetadores deberán ser reemplazados solamente con sujetadores de equipo original con el mismo número de parte.

(Continúa)

Peligro (Continúa)

Adicionalmente, la limpieza de las piezas de acoplamiento es esencial para asegurar un par de torsión perfecto y una reacción efectiva de los compuestos de bloqueo físico-químicos después de la instalación de cualquier sujetador de repuesto.

Sin embargo, recomendamos firmemente que cualquier servicio que involucre los sistemas de seguridad del vehículo (es decir, frenos, suspensión, asientos, cinturones de seguridad, etc), o cualquier servicio que afecte indirectamente estos sistemas, debe realizarse con un distribuidor Chevrolet o Taller de reparación autorizado. Para mayor explicación, póngase en contacto con su distribuidor Chevrolet.

(Continúa)

Peligro (Continúa)

Los vehículos equipados con sistema de bolsa de aire tienen componentes específicos como bolsas inflables, cinturones de seguridad, vigas de parachoques, artículos electrónicos que deben ser reemplazados solamente por partes originales e idénticas como las ensambladas por la fábrica.

Nota

El control electrónico del sistema de bolsa de aire está ubicado en el área central de la consola. No ponga objetos magnéticos en esta área.

No introduzca nada en las tapas de la bolsa de aire y no las cubra con otros materiales.

Cada bolsa de aire se activa solamente una vez. Reemplace las bolsas de aire que hayan sido desplegadas en un distribuidor Chevrolet.

No haga ninguna modificación al sistema de bolsa de aire, ya que invalidará la aprobación del tipo de vehículo.

Reemplace el volante, el tablero de instrumentos, todas las partes de moldura, los sellos de las puertas, las palancas y los asientos en un distribuidor Chevrolet.

 **Peligro**

Si se manejan de manera inapropiada, los sistemas de bolsa de aire se pueden activar de manera explosiva.

El conductor se debe sentar tan atrás como sea posible siempre y cuando pueda conservar el control del vehículo. Si está sentado muy cerca de la bolsa de aire, puede causar la muerte o lesiones graves cuando se infle.

Para máxima protección de seguridad en todo tipo de choque, todos los ocupantes

(Continúa)

Peligro (Continúa)

incluyendo el conductor deberán siempre usar sus cinturones de seguridad para minimizar el riesgo de lesiones graves o muerte en caso de un choque. No se siente ni se recargue innecesariamente cerca de la bolsa de aire mientras el vehículo esté en movimiento.

La bolsa de aire puede causar raspones en la cara o cuerpo, lesiones por vidrios rotos o quemaduras debido a la explosión cuando se incendie la bolsa de aire.

Cuando la bolsa de aire se despliega, puede haber un fuerte ruido y humo. Estas condiciones son normales y no son peligrosas pero pueden irritar la piel de los ocupantes. Si la irritación persiste, acuda al médico.

Peligro

Nunca permita que niños, infantes, mujeres embarazadas, ni ancianos ni los débiles se sienten en el asiento del pasajero delantero equipado con bolsas de aire. No maneje con un asiento de bebé equipado en ese lugar. En caso de accidente, el impacto de la bolsa de aire inflada puede causar lesiones en la cara o la muerte.

Peligro

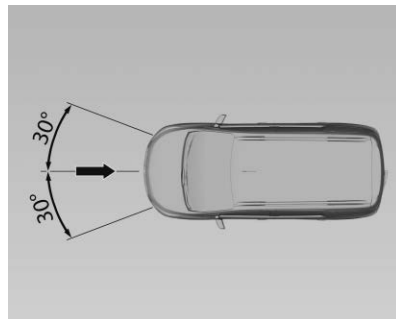
Si el vehículo es golpeado por topes u objetos en caminos sin pavimentar o aceras, las bolsas de aire se pueden inflar. Conduzca lentamente sobre superficies no diseñadas para tráfico de vehículos para prevenir el despliegue de la bolsa de aire no intencional.

Vea *Luz de la bolsa de aire y del tensor del cinturón de seguridad* ⇨ 113.

Sistema frontal de bolsas de aire

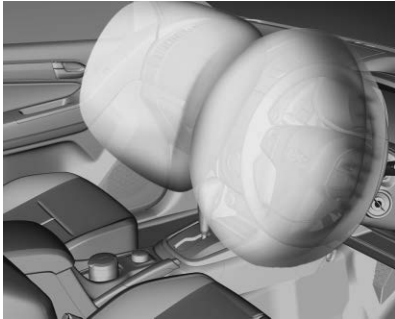
El sistema de bolsas de aire delanteras consta de una bolsa de aire en el volante, una en el tablero de instrumentos en el lado del pasajero y una bolsa de aire de rodilla en la parte inferior del tablero de instrumentos del lado del conductor.

A las mismas se les puede identificar por la palabra **BOLSAS DE AIRE**.

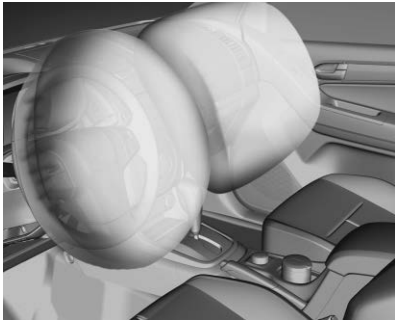


El sistema de bolsa de aire delantera se acciona en caso de un accidente de cierta gravedad en la zona descrita. La ignición debe estar encendida.

Para conducción a la derecha.



Para conducción a la izquierda.



El movimiento hacia adelante de los ocupantes del asiento delantero se hace más lento, por lo tanto, se

reduce considerablemente el riesgo de lesiones a la parte superior del cuerpo y la cabeza.

Advertencia

Solamente se proporciona protección óptima cuando el asiento esté en la posición apropiada, consulte Posición del asiento. Mantenga el área donde se inflan las bolsas de aire libre de obstrucciones. Ajuste el cinturón de seguridad correctamente y engánchelo de manera segura. Solamente la bolsa de aire puede proteger.

Recomendaciones importantes:

- Nunca mantenga ningún objeto entre la bolsa de aire y los ocupantes del asiento. En caso de que la bolsa de aire se infle, estos objetos pueden ser arrojados hacia los ocupantes, causando lesiones.
- No instale ningún tipo de accesorios no originales en el volante o en el tablero de instrumentos. Estos accesorios pueden interferir con el curso de la bolsa de aire al momento de inflarse, interfiriendo por lo tanto con el funcionamiento del sistema.
- Nunca debe modificar los componentes de la bolsa de aire. La manipulación incorrecta puede hacer que se infle accidentalmente, ocasionando lesiones al conductor o a su acompañante.
- El sistema electrónico que controla la bolsa de aire está situado en la consola delantera. Para evitar fallas, no coloque ningún objeto magnético cerca de la consola.
- En caso de que el vehículo esté expuesto a inundaciones, busque la ayuda de un distribuidor Chevrolet.

- El desensamblable del volante y del tablero de instrumentos debe realizarlo únicamente un distribuidor Chevrolet.
- Cada bolsa de aire está diseñada para desplegarse sólo una vez. Después que se despliegue, debe ser reemplazada inmediatamente por un distribuidor Chevrolet.
- No lleve ni mantenga ningún objeto en su boca mientras conduce. Si la bolsa de aire se infla, el riesgo de lesiones o de un accidente fatal se incrementa considerablemente.
- Al transferir el vehículo a un nuevo propietario, por favor infórmele que el vehículo está equipado con un sistema de bolsas de aire y que se deben leer y seguir las instrucciones dentro de este manual.
- Desensamblar un vehículo con una bolsa de aire no inflada puede ser muy peligroso.

Cuando se deshaga de su vehículo, busque la ayuda de un distribuidor Chevrolet.

Montaje de un sistema de retención infantil en el asiento del acompañante de un vehículo equipado con una bolsa de aire:

Los vehículos equipados con un sistema de bolsa de aire se pueden identificar por la palabra **airbag** (bolsa de aire) en la etiqueta autoadherible en la visera del pasajero.

Advertencia

En vehículos equipados con bolsa de aire en el asiento del pasajero, el sistema de retención infantil no debe ir instalado en el asiento del pasajero.



Advertencia

Este vehículo fue diseñado para proporcionar completa seguridad a cualquier ocupante.

Por esta razón los sujetadores químicamente bloqueados fueron instalados en la línea de ensamble para algunos componentes. Estos sujetadores deberán ser reemplazados solamente con sujetadores de equipo original con el mismo número de parte.

(Continúa)

Advertencia (Continúa)

Adicionalmente, la limpieza de las piezas de acoplamiento es esencial para asegurar un par de torsión perfecto y una reacción efectiva de los compuestos de bloqueo físico-químicos después de la instalación de cualquier sujetador de repuesto.

Sin embargo, recomendamos firmemente que cualquier servicio que involucre los sistemas de seguridad del vehículo (es decir, frenos, suspensión, asientos, cinturones de seguridad, etc), o cualquier servicio que afecte indirectamente estos sistemas, debe realizarse con un distribuidor Chevrolet o Taller de reparación autorizado. Para mayor explicación, póngase en contacto con su distribuidor Chevrolet.

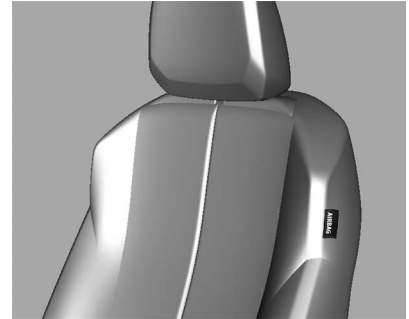
(Continúa)

Advertencia (Continúa)

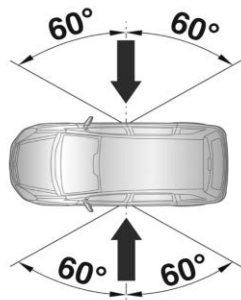
Los vehículos equipados con sistema de bolsa de aire tienen componentes específicos como bolsas inflables, cinturones de seguridad, vigas de parachoques, artículos electrónicos que deben ser reemplazados solamente por partes originales e idénticas como las ensambladas por la fábrica.

⚠ Advertencia

Nunca instale una barra de impacto frontal (barra parachoques) en la Bolsa de aire - vehículo equipado. Este accesorio puede afectar la operación del sistema de bolsa de aire.

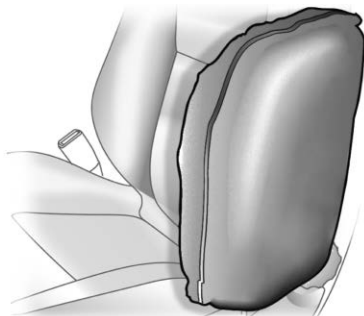
Sistema de bolsa de aire lateral (Si así está equipado)

El sistema de Bolsa de aire lateral consiste en una Bolsa de aire en cada descansabrazos del asiento delantero. Esto puede identificarse por la palabra BOLSA DE AIRE LATERAL SRS.



30035

El sistema de Bolsa de aire lateral se acciona en caso de un accidente de cierta gravedad en la zona descrita. La ignición debe estar encendida.



El riesgo de lesiones al cuerpo superior y la pelvis en el caso de una colisión lateral se reduce considerablemente.

Precaución

- No instale las cubiertas del asiento.
- No ponga su cuerpo o algún objeto (incluyendo almohadas) entre los asientos delanteros y las puertas. Los pasajeros de los asientos delanteros no

(Continúa)

Precaución (Continúa)

deben inclinarse o dormir apoyados en la puerta. Siéntese siempre en el centro del asiento.

- Utilice siempre los cinturones de seguridad.



Advertencia

Los niños que se sientan cerca de la Bolsa de aire lateral pueden estar en riesgo de una lesión grave o fatal si la Bolsa de aire se despliega, en especial si la cabeza, cuello o pecho del niño está cerca a la Bolsa de aire al momento del despliegue.

Nunca deje que su niño se incline sobre la puerta o cerca del módulo de Bolsa de aire lateral.

¿Cuándo se debe inflar una bolsa de aire?

Este vehículo cuenta con bolsas de aire. Vea *Sistema de bolsas de aire* ⇨ 66. Las bolsas de aire están diseñadas para inflarse si el impacto excede el umbral de despliegue del sistema de bolsa de aire específico. Los umbrales de despliegue se usan para predecir qué tan severo es probable que sea un choque para permitir que las bolsas de aire se inflen y ayuden a restringir el movimiento de los ocupantes. El vehículo tiene sensores electrónicos que ayudan al sistema de bolsas de aire a determinar la severidad del impacto. Los umbrales de despliegue pueden variar con el diseño específico del vehículo.

Las bolsas de aire frontales están diseñadas para activarse en choques frontales o casi frontales de moderados a severos para ayudar a reducir el potencial de lesiones graves principalmente a la cabeza y pecho del conductor o el copiloto.

El hecho de que las bolsas de aire frontales se inflen o deban desplegarse, no se basa principalmente en qué tan rápido viaja el vehículo. Depende principalmente de lo que golpee, la dirección del impacto y qué tan rápido se desacelere el vehículo.

Las bolsas de aire delanteras podrían inflarse a diferentes velocidades dependiendo de si el vehículo golpea los objetos de lleno o desde un ángulo, o si el objeto está fijo o en movimiento, es rígido o se deforma, o es ancho o angosto.

No se pretende que las bolsas de aire frontales se inflen durante volcaduras, impactos traseros, o en muchos impactos laterales.

Además, el vehículo tiene bolsas de aire delanteras de tecnología avanzada. Las bolsas de aire delanteras de tecnología avanzada ajustan la restricción dependiendo de la severidad de la colisión.

Las bolsas de aire de impacto lateral montadas en asiento están diseñadas para inflarse con golpes laterales moderados a severos, dependiendo de la ubicación del impacto. Las bolsas de aire laterales montadas en los asientos no están diseñadas para inflarse durante impactos frontales, casi frontales, volcaduras o impactos traseros. La bolsa de aire de impacto lateral montada en el asiento se debe inflar sobre el costado del vehículo que sea golpeado.

Las bolsas de aire de riel de techo están diseñadas para inflarse con golpes laterales moderados a severos, dependiendo de la ubicación del impacto. Además, las bolsas de aire de riel de techo se deben inflar durante una volcadura o en un impacto frontal severo. Las bolsas de aire de riel de techo no están diseñadas para inflarse durante impactos traseros. Ambas bolsas de aire de módulo de techo se inflarán cuando se golpee cualquier lado del vehículo, si el sistema de detección predice que el

vehículo está a punto de volcarse sobre su costado, o durante un impacto frontal con desplazamiento severo.

En un choque en particular, nadie puede decir si la bolsa de aire se infló simplemente debido al daño al vehículo o debido a los costos de reparación.

¿Qué provoca que se infle una bolsa de aire?

En el caso de despliegue, el sistema de detección envía una señal eléctrica que dispara la liberación de gas desde el inflador. El gas del inflador llena la bolsa de aire hace que la bolsa rompa la cubierta. El inflador, la bolsa de aire y el equipo relacionado son partes del módulo de la bolsa de aire.

¿Cómo se activa una bolsa de aire?

En colisiones frontales o casi frontales de moderadas a severas, incluso los ocupantes con cinturones pueden tener contacto

con el volante de conducción o el tablero de instrumentos. En colisiones laterales de moderadas a severas, incluso los ocupantes con cinturones pueden tener contacto con el interior del vehículo.

Las bolsas de aire complementan la protección de los cinturones de seguridad distribuyendo la fuerza del impacto de manera más pareja sobre el cuerpo de los ocupantes.

Pero las bolsas de aire no ayudarían en muchos tipos de colisiones, principalmente debido a que el movimiento del ocupante no es hacia tales bolsas de aire. Vea *¿Cuándo se debe inflar una bolsa de aire?* ⇨ 73.

Las bolsas de aire se deben considerar únicamente como un complemento para los cinturones de seguridad.

¿Qué verá después que se active la bolsa de aire?

Después que las bolsas de aire frontales y las bolsas de aire de impacto lateral montadas en el asiento se inflen, se desinflan rápidamente, tan rápido que algunas personas pueden no percatarse que la bolsa de aire se infló. Las bolsas de aire de riel de techo pueden estar por lo menos infladas parcialmente durante un tiempo después que se inflen. Algunos componentes del módulo de la bolsa de aire pueden estar calientes durante varios minutos.

Las partes de la bolsa de aire que entran en contacto con usted pueden estar tibias, pero no demasiado calientes al tacto. Puede haber un poco de humo y polvo que sale de la ventilación de las bolsas de aire desinfladas. El inflado de la bolsa de aire no previene que el conductor vea hacia fuera del

parabrisas o sea capaz de conducir el vehículo, ni previene que las personas abandonen el vehículo.

Advertencia

Cuando la bolsa de aire se infla, puede haber polvo en el aire. Este polvo podría causar problemas de respiración para personas con historial de asma u otros problemas respiratorios. Para evitar esto, todas las personas dentro del vehículo deben salir tan pronto como sea seguro hacerlo. Si tiene problemas respiratorios pero no puede salir del vehículo después de que se infle la bolsa de aire, entonces obtenga aire fresco abriendo una ventanilla o una puerta. Si experimenta problemas de respiración después del despliegue de una bolsa de aire, debería buscar atención médica.

El vehículo tiene una función que desbloquea automáticamente las puertas, gira las luces internas, intermitentes de advertencia de peligro y cierra el sistema de combustible después de que se activen las bolsas de aire. La función también puede activarse, sin el inflado de la bolsa de aire, después de un evento que exceda el límite predeterminado. Se pueden bloquear las puertas, apagar las luces interiores y apagar las luces intermitentes de advertencia de peligro por medio de los controles para tales características.

Advertencia

Un choque con fuerza suficiente para activar las bolsas de aire puede dañar también funciones importantes del vehículo, como el sistema de combustible, frenos y sistema de dirección, etc. Aunque el vehículo presente aparentemente condiciones adecuadas de manejo después

(Continúa)

Advertencia (Continúa)

de un choque, puede haber daños ocultos que dificulten su manejo seguro.

Tenga cuidado en caso que deba intentar arrancar de nuevo el motor después de un choque.

En muchos choques lo suficiente severos para inflar una bolsa de aire, los parabrisas se rompen debido a la deformación del vehículo. También puede ocurrir un rompimiento adicional del parabrisas a partir de la bolsa de aire del pasajero frontal exterior.

- Las bolsas de aire están diseñadas para inflarse sólo una vez. Después que la bolsa de aire se infla, necesitará algunas partes nuevas para el sistema de bolsa de aire. Si no las obtiene, el sistema de bolsa de aire no estará ahí para protegerlo en otro choque. El sistema nuevo incluirá módulos de bolsa de aire y

posiblemente otras partes. El manual de servicio para el vehículo cubre la necesidad de reemplazar otras partes.

- Sólo permita que técnicos calificados trabajen en los sistemas de bolsa de aire. El servicio inadecuado puede significar que el sistema de la bolsa de aire no funcionará adecuadamente. Vea a su distribuidor para que realice el servicio.

Dar servicio a vehículos equipados con bolsa de aire

Las bolsas de aire afectan cómo se debe dar servicio al vehículo. Hay partes del sistema de bolsa de aire en varios lugares alrededor del vehículo. Vea a su distribuidor para que realice el servicio.



Advertencia

Una bolsa de aire se puede inflar durante un servicio inadecuado, hasta un lapso de 10 segundos después de que el vehículo se apague y se desconecte la batería. Puede resultar lastimado si está cerca de una bolsa de aire cuando se infle. Evite los conectores amarillos.

Probablemente son parte del sistema de la bolsa de aire.

Asegúrese de seguir los procedimientos de servicio adecuados, y asegúrese que la persona que realiza el trabajo esté calificada para ello.

Restricciones para niños

Sistemas de Restricción para Niños

Los asientos traseros son la ubicación más conveniente para asegurar un sistema de asiento de seguridad para niños. Los bebés y niños deben ir en el asiento trasero y tener los cinturones colocados adecuadamente, de acuerdo con los términos de este manual.

Las caderas de un bebé son demasiado pequeñas y un cinturón de seguridad regular no permanecerá en el lugar correcto, como es necesario. De lo contrario, existe la posibilidad que el cinturón de seguridad permanezca en el abdomen del bebé, haciendo fuerza directamente sobre éste y puede causar lesiones serias en caso de una colisión.

Clasificación de sistemas de asiento para niños del mercado

Los sistemas de asiento para niños disponibles en el mercado se clasifican respecto a la masa del niño como sigue:

Grupo	Clase de peso
Grupo 0	Hasta 10 kg (22 lbs.)
Grupo 0+	Hasta 13 kg (28 lbs.)
Grupo I	9 a 18 kg (20 a 39 lbs.)
Grupo II	15 a 25 kg (34 a 55 lbs.)
Grupo III	22 a 36 kg (49 a 79 lbs.)

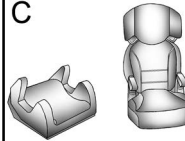
A



B



C



a) Grupo 0 y 0+ (Asiento de bebé)



⚠ Peligro

No coloque un asiento para bebé en el asiento delantero; de lo contrario, la bolsa de aire en caso de colisión puede causar lesiones al bebé, ya que la cabeza del niño estaría muy cerca de la bolsa de aire que se infla.

b) Grupo I (Asiento para niño)

c) Grupo I y II (Asiento de refuerzo)

Nota

Observe las reglas provistas por la legislación actual respecto a la instalación del sistema de asiento para niños en el asiento delantero.

78 Asientos y sistemas de sujeción

Nota

Para una elección correcta del sistema de asiento para niños, es importante considerar no sólo los factores de edad y peso, sino también el biotipo del niño.

General Motors recomienda usar el sistema de asiento para niños de GM genuino.



Nota

Antes de adquirir un dispositivo de asiento para niños, revise si es adecuado para el cinturón de seguridad y el asiento del vehículo.

Advertencia

- Cuando lleve a un niño, siga los procedimientos para transporte del niño establecidos por las leyes locales.
- En algunos países, el uso de sistemas de asiento de seguridad para niños está prohibido en ciertos estados.
- Asegúrese que el dispositivo de asiento para niños esté instalado adecuadamente. Si el asiento para niños no está sujeto adecuadamente, se incrementa el riesgo de lesiones serias en caso de accidente.

(Continúa)

Advertencia (Continúa)

- No sujete o coloque objetos u otros materiales en el dispositivo de asiento para niños.
- No deje ningún objeto suelto en el vehículo. Durante un impacto, este objeto puede moverse y causar lesiones en los ocupantes.
- Después de retirar al niño del vehículo, mantenga el dispositivo de asiento de seguridad para niños sujeto con el cinturón de seguridad, para evitar que el dispositivo sea arrojado hacia el frente en caso de frenado repentino
- Si no es necesario mantener el dispositivo de asiento para niños en el asiento trasero, retírelo del vehículo y guárdelo.

(Continúa)

Advertencia (Continúa)

- Después de un accidente, es necesario reemplazar el dispositivo de asiento de seguridad para niños ya que puede haber sufrido daños no visibles.

Nota

Asegúrese que el dispositivo de asiento de seguridad para niños:

- Esto es de acuerdo con las instrucciones proporcionadas por el fabricante del dispositivo de asiento para niños.
- Tengan la etiqueta de aprobación de cumplimiento de regulaciones de seguridad, en términos de las leyes locales.
- Sean adecuados para su vehículo.

Siempre use el dispositivo de asiento de seguridad para niños instalado adecuadamente y con el cinturón de seguridad colocado, incluso en un trayecto corto. Revise, principalmente, si el cinturón de seguridad está estirado adecuadamente, si no está torcido o colocado incorrectamente.

Ubicaciones de instalación de restricción para niños

Opciones permisibles para ajustar un sistema de asiento para niños (con cinturón de seguridad de 3 puntos)

Grupo de peso	Asiento delantero del pasajero	Asientos externos en segunda fila	Asientos centrales en segunda fila	Asientos de la tercera fila
0: hasta 10 kg	X	U, +	U, +	X
0+: hasta 13 kg	X	U, +	U, +	X
I: 9 a 18 kg	X	U, +	X	X
II: 15 a 25 kg	X	U, +	X	X
III: 22 a 36 kg	X	U, +	X	X

U: Instalación permitida junto con cinturón de seguridad de tres puntos (Universal). Mueva el asiento delantero lo más adelante y ajuste la inclinación del respaldo del asiento delantero tanto como sea necesario a la posición vertical para asegurar que no hay interferencia entre el sistema de asiento para niños en los asientos traseros y el respaldo del asiento delantero.

X: No se permite sistema de asiento para niños en esta ubicación y en esta clase de peso.

+: Asiento del vehículo disponible con implementos ISOFIX. Al abrochar usando ISOFIX, sólo podrá utilizarse el asiento de seguridad para niños ISOFIX permitido para el vehículo.

Nota

- Mueva la cabecera a la posición más arriba para asegurar que no haya interferencia con la instalación del sistema de

asiento para niños. Si tiene interferencia en cualquier manera, retire la cabecera.

⚠ Peligro

ADVERTENCIA – PELIGRO EXTREMO

NUNCA use un asiento para niños que vea hacia atrás en un asiento protegido por una BOLSA DE AIRE ACTIVA al frente de éste. Puede resultar en la muerte o lesiones serias para el niño.

Nota

Las provisiones establecidas por las leyes coexisten con las disposiciones de este Manual.

⚠ Peligro

Nunca use un cinturón de seguridad sencillo con un adulto y un niño. Durante un impacto, el cinturón de seguridad probablemente ejercerá fuerte presión en el niño, causando lesiones serias o fatales.

(Continúa)

Peligro (Continúa)

Nunca permita que dos niños compartan el mismo cinturón de seguridad. Ambos podrían sufrir lesiones serias en una colisión.

**⚠ Peligro**

Los bebés y niños nunca se deben llevar sentados en las piernas de otro ocupante.

Aunque el bebé no pese mucho, será demasiado pesado durante una colisión que será imposible sostenerlo, incluso si el ocupante está sujeto al cinturón de seguridad.

82 Asientos y sistemas de sujeción

Menores con más de 10 años de edad

Uso correcto del cinturón de seguridad en niños mayores a 10 años.



Para verificar si un niño puede usar un cinturón de tres puntos, asegúrese que las rodillas del niño se doblen de manera cómoda en el borde del asiento, el cinturón transversal pase entre el cuello y el brazo del niño, el cinturón de cadera esté lo más bajo posible sobre la cadera del niño.

Peligro

- Las estadísticas de accidentes muestran que los niños están más seguros si están en el asiento trasero y usan un cinturón de seguridad de una manera adecuada.
- Los niños sin cinturón de seguridad pueden ser arrojados hacia afuera en un accidente.
- Siempre que se siente un niño, el cinturón de cadera deberá estar en posición baja lo más cerca a las caderas, tocando los muslos del niño. En un accidente, aplica la fuerza del cinturón en los huesos pélvicos del niño.



Peligro

Esta imagen muestra a un niño sentado en un asiento con un cinturón de tres puntos usado incorrectamente.


Si un niño usa el cinturón de esta manera, en un accidente puede sufrir lesiones y el riesgo de muerte.

Sistemas de Restricción para Niños ISOFIX

Puntos de anclaje ISOFIX del vehículo



Este vehículo está equipado con ganchos de anclaje ISOFIX para el dispositivo de retención para niños.

Los ganchos de anclaje ISOFIX están localizados entre el respaldo y el asiento trasero y se identifican por botones con el símbolo .

Los ganchos de anclaje ISOFIX se localizarán justo debajo de los botones de identificación.

No se pueden instalar más de dos asientos de seguridad para niños ISOFIX en los asientos traseros al mismo tiempo, aunque no uno al lado del otro.

Instrucciones para fijar dispositivo de asiento de seguridad para niños en el anclaje ISOFIX:

1. Coloque el dispositivo de retención para niños al frente del asiento donde se instalará.
2. Asegure los ganchos ISOFIX del dispositivo de retención en los puntos ISOFIX de anclaje del vehículo siguiendo las instrucciones del fabricante del dispositivo de retención para niños.
3. Revise si el dispositivo de retención está completamente cerrado al asiento del vehículo.

84 Asientos y sistemas de sujeción

Posiciones admisibles para instalar un sistema de asiento de seguridad para niños ISOFIX

Grupo de peso	Clase de tamaño	Accesorio	Asiento delantero del pasajero	Asientos externos en segunda fila	Asientos centrales en segunda fila	Asientos de la tercera fila
0: hasta 10 kg	E	ISO/R1	X	IL	IL	X
0+: hasta 13 kg	E	ISO/R1	X	IL	IL	X
	D	ISO/R2	X	IL	IL	X
	C	ISO/R3	X	IL	IL	X
I: 9 a 18 kg	D	ISO/R2	X	IL	IL	X
	C	ISO/R3	X	IL	IL	X
	B	ISO/F2	X	IL, IUF	IL, IUF	X
	B1	ISO/F2X	X	IL, IUF	IL, IUF	X
	A	ISO/F3	X	IL, IUF	IL, IUF	X
II: 15 a 25 kg			X	IL	X	X
III: 22 a 36 kg			X	IL	X	X

IL: Adecuado para sistemas de asiento de seguridad ISOFIX particulares de las categorías 'vehículo específico', 'restringido' o 'semi-universal'. El sistema de asiento de seguridad ISOFIX se debe aprobar para el tipo de vehículo específico.

IUF: Adecuado para sistemas de asiento de seguridad para niños que ven al frente ISOFIX de categoría universal aprobados para uso en esta clase de peso.

X: No se aprueba el sistema de asiento de seguridad para niños ISOFIX en este grupo de peso.

Clase de tamaño ISOFIX y dispositivo de asiento

A - ISO/F3 = Sistema de asiento de seguridad para niños que ve al frente para niños de tamaño máximo en la clase de peso de 9 a 18 kg.

B - ISO/F2 = Sistema de asiento de seguridad para niños que ve al frente para niños más pequeños en la clase de peso de 9 a 18 kg.

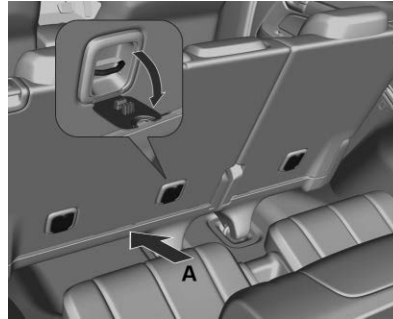
B1 - ISO/F2X = Sistema de asiento de seguridad para niños que ve al frente para niños más pequeños en la clase de peso de 9 a 18 kg.

C - ISO/R3 = Sistema de asiento de seguridad para niños que ve hacia atrás para niños de tamaño máximo en la clase de peso hasta 18 kg.

D - ISO/R2 = Sistema de asiento de seguridad para niños que ve hacia atrás para niños más pequeños en la clase de peso hasta 18 kg.

E - ISO/R1 = Sistema de asiento de seguridad para niños que ve hacia atrás para niños pequeños en la clase de peso hasta 13 kg.

Sistemas de restricción para niños de anclaje superior



A. Frente del vehículo

Puntos de anclaje TOP TETHER de vehículo

Los puntos de sujeción de ANCLAJE SUPERIOR para el asiento de seguridad para niños está ubicado en la parte trasera de los asientos traseros de la segunda fila en línea con las tres posiciones

de asiento trasero, siempre alineados con los asientos traseros e identificados con el símbolo

Nota

Sólo use puntos de anclaje TOP TETHER para asegurar el asiento de seguridad para niños.

Instrucciones para fijar dispositivo de asiento de seguridad para niños en el anclaje TOP TETHER:

1. Levante el sello de protección (si aplica) del anclaje TOP TETHER de forma que pueda asegurar los ganchos TOP TETHER del asiento de seguridad para niños.
2. Asegure el asiento de seguridad para niños TOP TETHER en el anclaje TOP TETHER del vehículo siguiendo las instrucciones del fabricante del asiento de seguridad para niños.
3. Revise si el asiento de seguridad para niños está completamente cerrado al asiento del vehículo.

Almacenamiento

Compartimientos de almacenamiento

Almacenamiento del tablero de instrumentos	86
Guantera	87
Portavasos	87
Almacenamiento delantero	89
Compartimento para lentes oscuros	90
Almacenamiento del descansabrazos.	90
Almacenamiento trasero	90
Compartimento de la consola central	91

Ubicaciones para equipaje/carga

Compartimento de carga	92
------------------------------	----

Características adicionales del almacenamiento

Cubierta de compartimento de carga	93
Armellas de sujeción	95

Sistema portaequipajes

Sistema portaequipajes	95
------------------------------	----

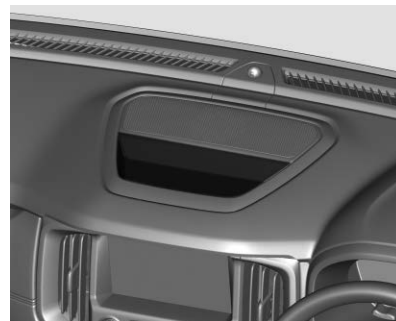
Información para cargar el vehículo

Información sobre la carga del vehículo	96
---	----

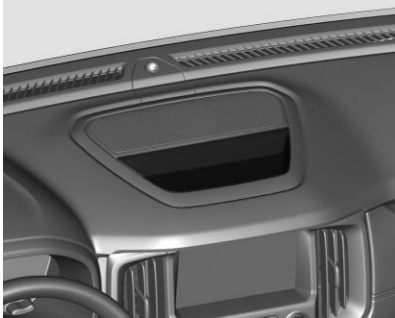
Compartimientos de almacenamiento

Almacenamiento del tablero de instrumentos

Para conducción a la derecha



Para conducción a la izquierda

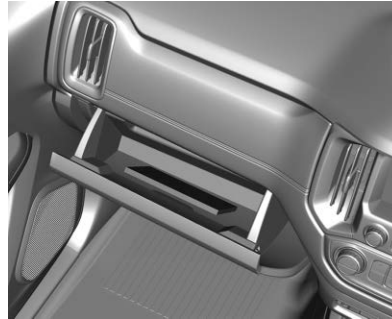


Almacenaje superior en tablero de Instrumentos

Precaución

No deje lentes, CD, cajas de CD o artículos inflamables, por ejemplo: encendedores, en la bandeja cuando el vehículo esté estacionado expuesto directamente al sol o a altas temperaturas ambientales ya que la bandeja se puede calentar mucho.

Guantera



Para abrir, jale la manija.

⚠ Advertencia

Para reducir el riesgo de lesiones en un accidente o un paro brusco, siempre mantenga la puerta de la guantera cerrada mientras conduce.

Portavasos

Portavasos delanteros

⚠ Advertencia

No coloque vasos con líquido caliente sin tapa en el portavasos mientras el vehículo está en movimiento. Si el líquido caliente se derrama, usted puede quemarse, y esto puede llevar a la pérdida de control del vehículo.

Para reducir el riesgo de lesiones personales en caso de un paro brusco o una colisión, no coloque botes, vasos, latas etc. descubiertas o no seguras en el portavasos mientras el vehículo esté en movimiento.

88 Almacenamiento

Para conducción a la derecha

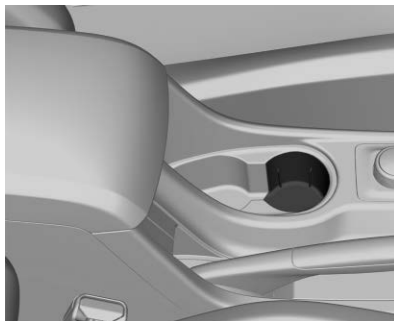


Para conducción a la izquierda

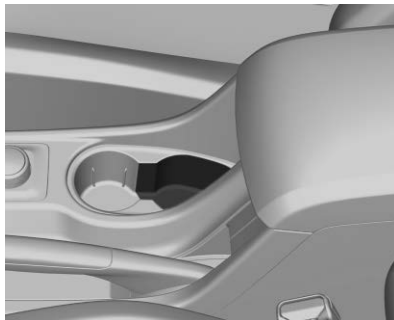


Hay un portavasos en cada puerta.

Para conducción a la derecha



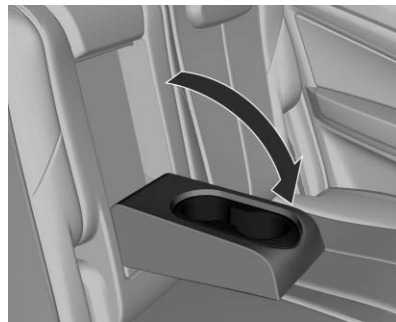
Para conducción a la izquierda



Hay un portavasos ubicado en la consola central.

Portavasos traseros

Para abrir, jálela hacia abajo.



Los portavasos están ubicados en el descansabrazos del asiento de la segunda fila.

Para abrir, doble el descansabrazos hacia abajo.

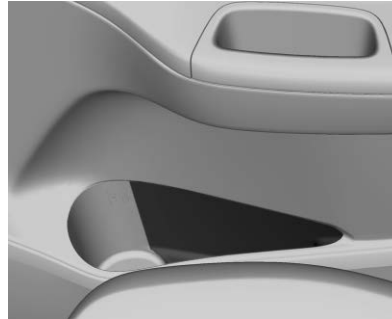


Los portavasos están ubicados en ambos lados de la tercera fila.

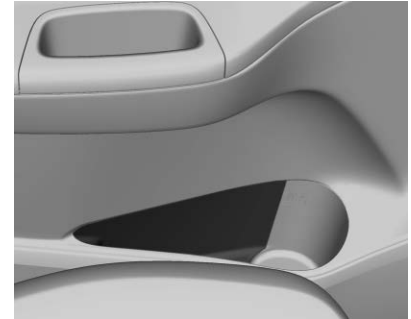
Almacenamiento delantero

Almacenamiento de tablero de puerta

Para conducción a la derecha

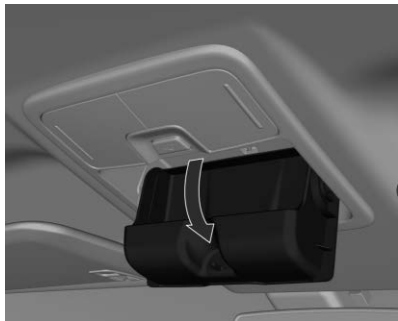


Para conducción a la izquierda



Hay un compartimento de almacenamiento en cada puerta.

Compartimento para lentes oscuros

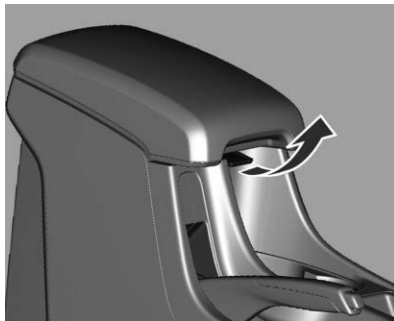


Para abrir : Oprima la parte trasera de la cubierta.

Para cerrar : Jale hacia arriba la cubierta y empújela hasta que se asegure en su lugar.

No la use para guardar objetos pesados.

Almacenamiento del descansabrazos.



Presione el cerrojo y levante la tapa del descansabrazos hacia arriba.

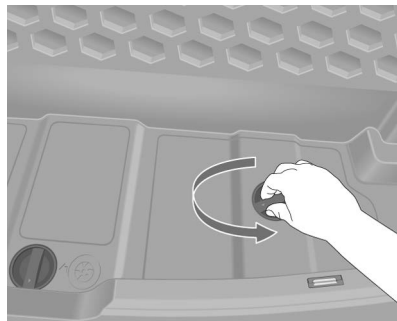
Almacenamiento trasero

Compartimento de carga removible

El compartimento de carga removible se encuentra en el compartimento de carga del vehículo.



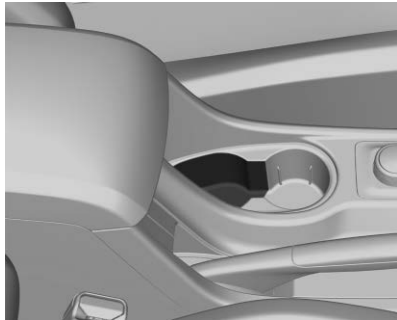
Abra la tapa del compartimento de carga removible para abrirlo.



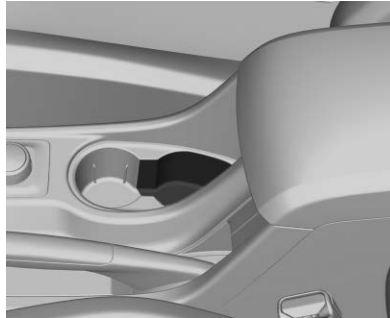
Remueva los bloqueos laterales girando en sentido contrario al de las manecillas del reloj como se muestra en la ilustración.

Compartimento de la consola central

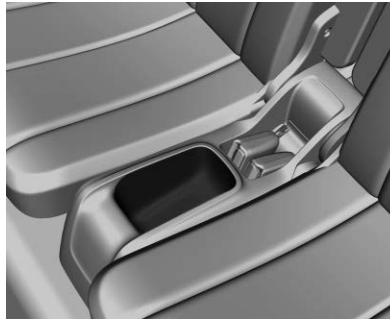
Para conducción a la derecha



Para conducción a la izquierda



La imagen anterior indica la consola central de almacenamiento.



Ubicada en la consola central de la tercera fila.

Compartimentos de almacenamiento en los asientos de tercera fila

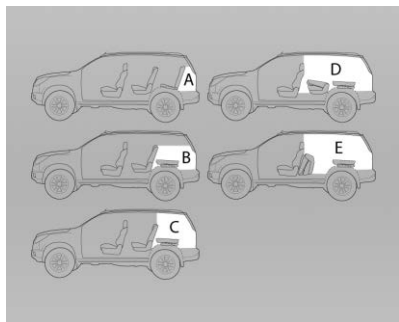


Ubicados en ambos lados de la tercera fila.

Ubicaciones para equipaje/carga

Compartimiento de carga

Asientos de la tercera fila



Área	Capacidad	Litros
A	Hasta la altura del respaldo del asiento de la tercera fila.	205

Área	Capacidad	Litros
B	Con el asiento de la tercera fila plegado y hasta la altura del asiento.	554
C	Con el asiento de la tercera fila plegado y hasta el techo.	878
D	Con el asiento de tercera fila plegado y la segunda fila plegada.	1830
E	Con los asientos de la segunda y tercera fila plegados y hasta el techo.	1780

Asientos Traseros

Advertencia

Tenga cuidado con equipaje que no esté asegurado. En caso de colisiones, pueden ser lanzados contra los pasajeros causando lesiones.

Segunda fila de asientos

Ver "Cómo plegar los asientos de la segunda fila" en *Segunda fila de asientos* ⇨ 56.

Tercera fila de asientos

Ver "Cómo plegar los asientos de la segunda fila" en *Asientos de la tercera fila* ⇨ 59.

Características adicionales del almacenamiento

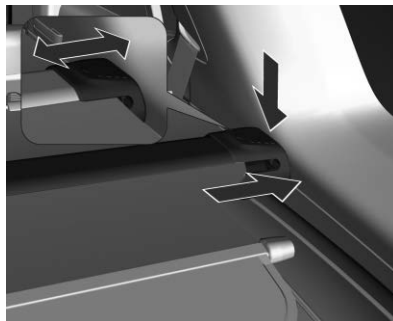
Cubierta de compartimiento de carga

No coloque ningún objeto sobre la cubierta.

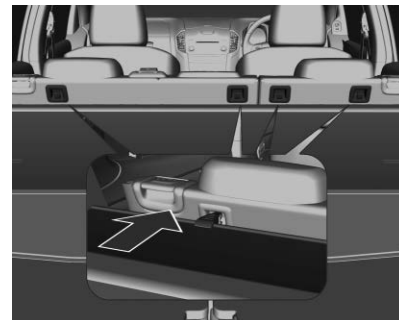


Antes de operar la cubierta del compartimiento de carga, guíe los cinturones de seguridad a través de los sujetadores de cinturón.

Instalación

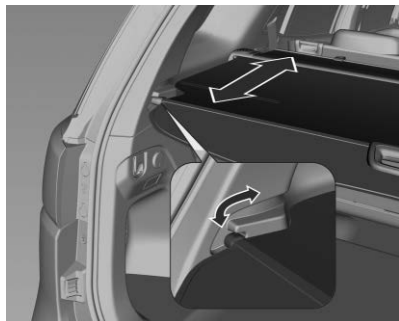


Inserte el lado derecho de la cubierta del compartimiento de carga en el hueco y después inserte el lado izquierdo de la cubierta del compartimiento de carga en el alojamiento para sujetarla.



Jale la cubierta hacia el frente y sujétela en los ganchos en la parte posterior de los asientos de la segunda fila.

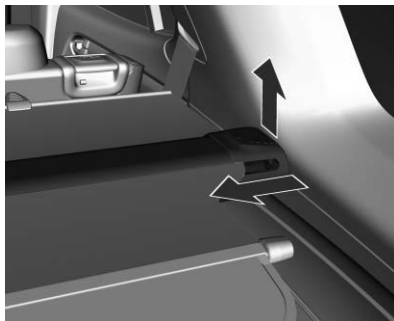
Cierre y abertura



Para cerrar : Jale la cubierta hacia la parte trasera usando la manija y sujétela en el alojamiento en los lados.

Para abrir : Retire la cubierta de compartimento de carga del alojamiento lateral. Sostenga la cubierta y guíela hasta que esté completamente enrollada hacia arriba.

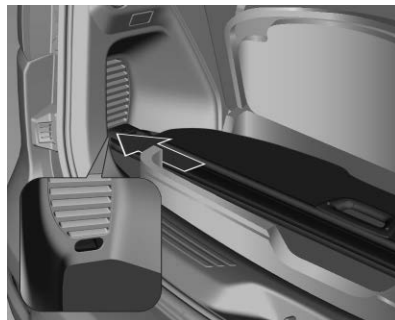
Desinstalación de la cubierta



Abra la cubierta de compartimento de carga. Jale la barra en cualquier lado de la cubierta hacia el centro del vehículo, levante y retire la cubierta de las guías laterales.

Almacenamiento en el Compartimento de carga

Cuando no esté en uso, guarde la cubierta en la cavidad en el compartimento de carga removible.



Retraiga la cubierta.

Asegúrese de que la parte superior quede hacia arriba y luego inserte la tapa en la cavidad en el lado del pasajero.

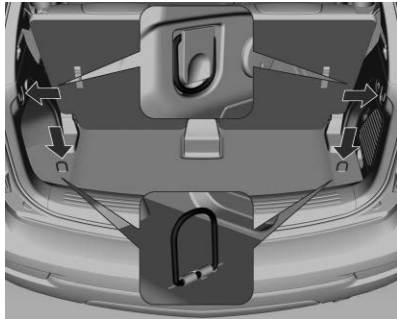
Inserte la cubierta en la cavidad en el lado del conductor a acoplar.

Nota

Jale la manija de la cubierta hacia atrás para colocar la cubierta en el compartimento de carga removible, para permitir que la tapa se cierre.

Para liberar la cubierta retire un lado de la cubierta, después el otro lado.

Armellas de sujeción



Las armellas de sujeción están diseñadas para asegurar artículos contra deslizamiento, por ejemplo usando correas de sujeción o una red de piso para equipaje.

Diseñadas para transportar artículos pequeños y ligeros únicamente, una red de piso de equipaje ayuda a evitar que las cargas se muevan durante giros o arranques y paros rápidos.

Para instalar : Sujete los cuatro ganchos de red a las armellas de sujeción montadas en el piso del compartimiento de carga.

Sistema portaequipajes

Por razones de seguridad y para evitar daños al techo, se recomienda el sistema de portaequipaje aprobado para el vehículo.

Para vehículos con portaequipajes, la parrilla se puede utilizar para cargar objetos. Se pueden adquirir accesorios de riel transversal en un distribuidor Chevrolet.

La carga máxima para el portaequipajes es 100 kg con la carga distribuida de manera uniforme.

Precaución

Evite cargas colgantes en la parte trasera o un lado del vehículo para evitar daño al vehículo.

Coloque la carga de forma que esté bien distribuida entre los rieles laterales, asegurándose de sujetar bien la carga.

⚠ Advertencia

Para evitar daños o pérdida de carga mientras conduce, compruebe que los travesaños y la carga estén firmemente sujetos. Al subir carga a la rejilla del techo elevará el centro de gravedad del vehículo. Evite las altas velocidades, arranques súbitos, vueltas pronunciadas, frenados repentinos o maniobras bruscas, ya que podría perder el control del vehículo al conducirlo.

Precaución

Manejar con carga en el techo aumenta la sensibilidad del vehículo a vientos cruzados y tiene un efecto negativo en el manejo del vehículo debido al elevado centro de gravedad del vehículo.

Si se desplaza por un largo periodo en caminos escabrosos o a altas velocidades, detenga ocasionalmente el vehículo para cerciorarse de que la carga siga firmemente sujeta en su lugar.

No rebase la capacidad máxima del vehículo cuando esté subiendo carga al vehículo. Vea *Compartimiento de carga* ⇨ 92.

Información para cargar el vehículo**Información sobre la carga del vehículo**

- Los objetos pesados en el compartimiento de carga se deben colocar contra los respaldos del asiento.
Asegúrese que los respaldos estén sujetos firmemente. Si los objetos se pueden apilar, los objetos mas pesados deben colocarse en el fondo.
- Asegure los objetos en el compartimiento de carga para evitar deslizamientos.
- Cuando transporte objetos en el compartimiento de carga, los respaldos de los asientos traseros no deben estar en ángulo hacia adelante.
- No permita que la carga sobresalga arriba del borde superior de los respaldos.

- Use el compartimiento de almacenamiento adecuado.
- La carga no debe obstruir la operación de los pedales, el freno de estacionamiento ni el selector de velocidades, o dificultar la libertad de movimiento del conductor.
No coloque objetos sin asegurar en el interior.
- No conduzca con el compartimiento de carga abierto.
- La carga útil es la diferencia entre el peso bruto permitido del vehículo (vea *Placa de identificación* ⇨ 352) y el peso útil.
El peso bruto incluye los pesos y todos los líquidos (tanque lleno al 90%).
El equipo y accesorios adicionales incrementan el peso útil.

Instrumentos y Controles

Introducción del Tablero de instrumentos

Información general del panel de instrumentos 100

Controles

Ajuste del volante 102

Controles del volante de dirección 102

Claxon 103

Limpia/lavaparabrisas 103

Limpiador/lavador del medallón 107

Temperatura exterior 108

Reloj 108

Tomas de corriente 108

Luces de advertencia, marcadores e indicadores

Luces de advertencia, marcadores e indicadores ... 109

Velocímetro 109

Odómetro 110

Odómetro del viaje 110

Tacómetro 110

Indicador de combustible 110

Indicadores de control 111

Indicador de temperatura del refrigerante del motor 111

Señal de giro 112

Avisos de cinturones de seguridad 112

Luz de la bolsa de aire y del tensor del cinturón de seguridad 113

Luz del sistema de carga 114

Indicador de falla 114

Luz de advertencia del sistema de freno y embrague 115

Luz de advertencia del sistema de frenos

antibloqueo (ABS) 115

Luz de tracción en las cuatro ruedas 116

Luz de control de descenso de pendiente 116

Luz de advertencia de alejamiento del carril (LDW) 117

Indicador de vehículo al frente 117

Luz indicadora del control de estabilidad

electrónica (ESC) 117

Luz de apagado del control de estabilidad

electrónica (ESC) 118

Luz de Advertencia del Sistema de Control de Tracción (TCS) 118

Luz del Sistema de Control de Tracción (TCS) apagada 118

Luz de pre calentamiento 119

Luz de sistema de monitoreo de presión de llantas 119

Luz de la presión de aceite del motor 119

Luz de advertencia de combustible bajo 120

Luz del inmovilizador 120

Luz indicadora de luces altas encendidas 121

Luz indicadora de luz antiniebla delantera 121

Luz antiniebla trasera 121

Aviso de luces encendidas ... 121

Luz control de velocidad constante 121

Luz indicadora de remolque (Si así está equipado) 121

Pantallas de información

Centro de información del conductor (DIC) 122

Mensajes del vehículo

Mensajes del vehículo	123
Zumbadores de advertencia	123
Mensajes de carga y voltaje de la batería	123
Mensajes del sistema de frenos	124
Mensajes de control de velocidad constante	124
Mensajes de puerta entreabierta	124
Mensajes del sistema de enfriamiento del motor	124
Mensajes de aceite del motor	125
Mensajes del sistema de combustible	125
Mensajes de seguro y llave	125
Mensajes de luz	125
Mensajes del sistema de detección de objetos	126
Mensajes del sistema de control de marcha	126
Mensajes del sistema de bolsas de aire	126
Mensajes del sistema de alarma antirrobo	126

Mensajes del sistema de dirección (Si así está equipado)	127
Mensajes de la llanta	127
Mensajes de la transmisión ...	128
Mensajes de recordatorio del vehículo	129
Mensajes de velocidad del vehículo.	130

Computadora de viaje

Computadora de viaje	130
----------------------------	-----

Introducción del Tablero de instrumentos

Información general del panel de instrumentos



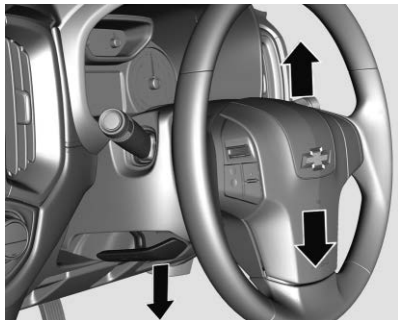
Cluster (Grupo)

1. Luz de la presión de aceite del motor ⇨ 119
2. Indicador de falla ⇨ 114
3. Luz de apagado del control de estabilidad electrónica (ESC) ⇨ 118
4. Luz de advertencia del sistema de frenos antibloqueo (ABS) ⇨ 115
5. Luz control de velocidad constante ⇨ 121
6. Avisos de cinturones de seguridad ⇨ 112
7. Señal de giro ⇨ 112
8. Luz indicadora del control de estabilidad electrónica (ESC) ⇨ 117
9. Indicador de vehículo al frente ⇨ 117
10. Luz de advertencia del sistema de freno y embrague ⇨ 115
11. Luz de Advertencia del Sistema de Control de Tracción (TCS) ⇨ 118
12. Avisos de cinturones de seguridad ⇨ 112
13. Luz del sistema de carga ⇨ 114
14. Indicador de combustible ⇨ 110
15. Indicador de temperatura del refrigerante del motor ⇨ 111
16. Centro de información del conductor (DIC) ⇨ 122
17. Aviso de luces encendidas ⇨ 121
18. Luz de tracción en las cuatro ruedas ⇨ 116
19. Luz de advertencia de alejamiento del carril (LDW) ⇨ 117
20. Luz de control de descenso de pendiente ⇨ 116
21. Señal de giro ⇨ 112
22. Luz indicadora de luces altas encendidas ⇨ 121
23. Luz de sistema de monitoreo de presión de llantas ⇨ 119
24. Luz del inmovilizador ⇨ 120
25. Luz de la bolsa de aire y del tensor del cinturón de seguridad ⇨ 113
26. Luz indicadora de remolque (Si así está equipado) ⇨ 121
27. Luz de pre calentamiento ⇨ 119
28. Luz antiniebla trasera ⇨ 121
29. Luz indicadora de luz antiniebla delantera ⇨ 121

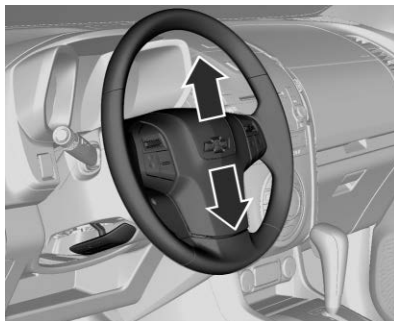
Controles

Ajuste del volante

Para conducción a la derecha.



Para conducción a la izquierda.



Desbloquee la palanca, ajuste el volante, después enganche la palanca y asegúrese que esté totalmente bloqueada.

No ajuste el volante de dirección a menos que el vehículo esté estacionado y el seguro del volante de dirección haya sido liberado.

Controles del volante de dirección



El sistema de infoentretenimiento se puede operar por medio de los controles del volante.

Vea *Controles del volante de dirección* (Si así está equipado) ⇨ 148.




El Control de velocidad constante y la Alerta de colisión frontal se pueden operar por medio de los controles del volante.

Vea *Control de velocidad constante* ⇨ 257.

Vea *Sistema de alerta de choque de frente (FCA)* ⇨ 259.

Claxon



Para hacer sonar el claxon, presione  en el volante.

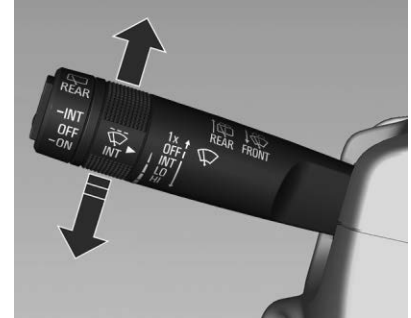
Precaución

No cuelgue o ate nada en la columna de dirección como una corona o rosario. Puede causar daño al cableado en el volante y causar daño al sistema tal como que el claxon o la bolsa de aire no funcione.

Limpiar/lavaparabrisas

Limpiaparabrisas

Para conducción a la derecha.



OFF (Apagado) : Off (Apagado)

INT : pasadas con intervalo cronometrado. Sensor de lluvia automático (si está equipado).

LO (bajo) : lento

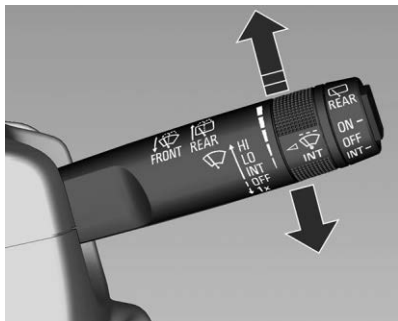
HI (alto) : rápido

Para una pasada sencilla cuando los limpiaparabrisas están apagados, presione la palanca hacia arriba.

104 Instrumentos y Controles

Apague cuando esté en el autolavado.

Para conducción a la izquierda.



HI (alto) : rápido

LO (bajo) : lento

INT : pasadas con intervalo cronometrado. Sensor de lluvia automático (si está equipado).

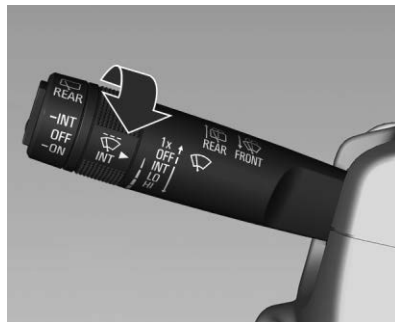
OFF (Apagado) : Off (Apagado)

Para una pasada sencilla cuando los limpiaparabrisas están apagados, presione la palanca hacia abajo.

Apague cuando esté en el autolavado.

Intervalo de pasada ajustable

Para conducción a la derecha.



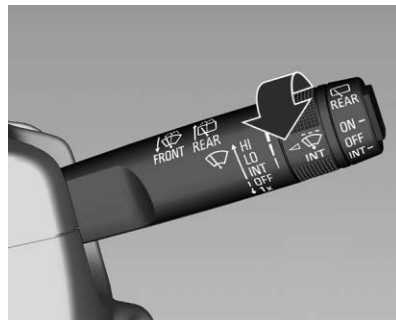
Palanca de limpiaparabrisas en posición **INT**.

Gire la rueda ajustadora para ajustar el intervalo de pasada que se desea:

Intervalo largo : Gire la rueda ajustadora hacia arriba.

Intervalo corto : Gire la rueda ajustadora hacia abajo.

Para conducción a la izquierda.



Palanca de limpiaparabrisas en posición **INT**.

Gire la rueda ajustadora para ajustar el intervalo de pasada que se desea:

Intervalo largo : Gire la rueda ajustadora hacia abajo.

Intervalo corto : Gire la rueda ajustadora hacia arriba.

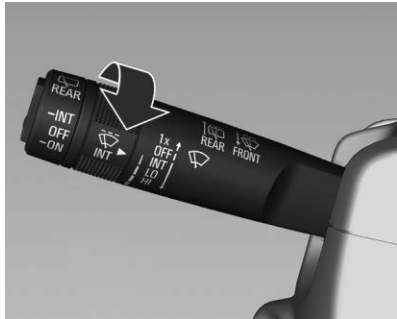
Pasada automática con sensor de lluvia (si está equipado)

INT : Limpieza automática con sensor de lluvia

El sensor de lluvia detecta la cantidad de agua en el parabrisas y regula automáticamente la frecuencia del limpiaparabrisas.

Ajuste de sensibilidad del sensor de lluvia (Si está equipado)

Para conducción a la derecha.

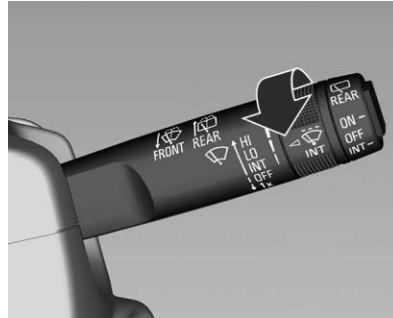


Gire la rueda de ajuste para ajustar la sensibilidad:

Baja sensibilidad : Gire la rueda ajustadora hacia arriba

Alta sensibilidad : Gire la rueda ajustadora hacia abajo

Para conducción a la izquierda.



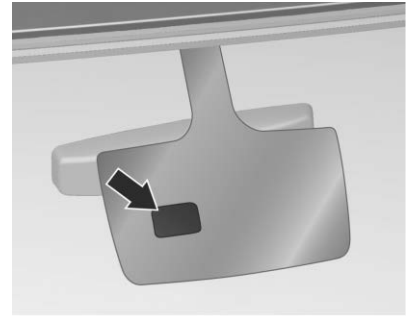
Gire la rueda de ajuste para ajustar la sensibilidad:

Baja sensibilidad : Gire la rueda ajustadora hacia abajo

Alta sensibilidad : Gire la rueda ajustadora hacia arriba

Precaución

Desconecte el limpiaparabrisas y el funcionamiento automático con sensor de lluvia en autolavados.

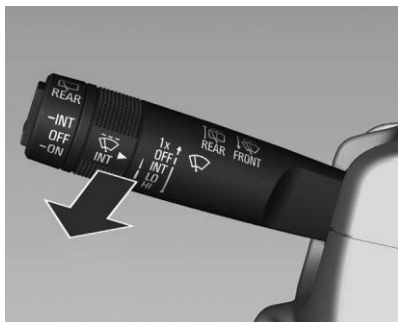


Mantenga el sensor libre de polvo, suciedad y hielo.

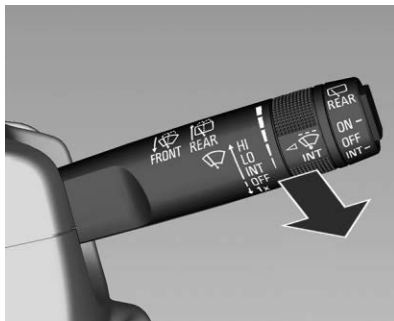
Si mueve el limpiaparabrisas al modo de sensor de lluvia o si gira la rueda de ajuste de baja sensibilidad a alta sensibilidad cuando el encendido está conectado, los limpiaparabrisas funcionan una vez para verificar el sistema.

Lavaparabrisas

Para conducción a la derecha.



Para conducción a la izquierda.



Jale la palanca. Rocía fluido limpiador sobre el parabrisas y el limpiaparabrisas realiza unas cuantas pasadas.

Precaución

Una visión poco clara del conductor puede provocar un accidente, dando por resultado lesiones personales y daños en su vehículo y en otros bienes.

(Continúa)

Precaución (Continúa)

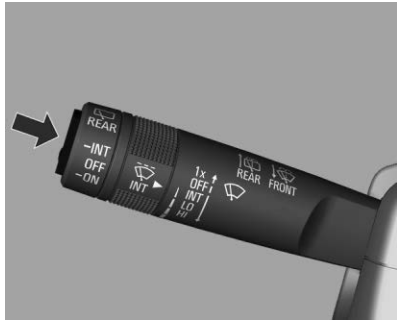
No utilice los limpiaparabrisas cuando el parabrisas esté seco u obstruido, como con lodo, nieve o hielo. Usar los limpiaparabrisas en un parabrisas obstruido puede dañar las hojas de los limpiaparabrisas, el motor, y el vidrio.

Verifique que las hojas no estén congeladas junto con las ventanas antes de activarlas en clima frío. La activación del limpiaparabrisas con la hoja congelada puede dañar el motor del limpiaparabrisas.

No haga funcionar el limpiador continuamente por más de algunos segundos, o cuando el depósito de líquido limpiador esté vacío. Esto puede causar que el motor del lavador se sobrecaliente.

Limpiador/lavador del medallón

Para conducción a la derecha



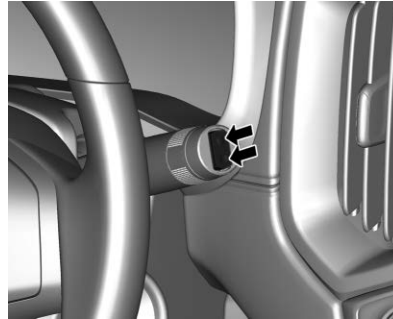
Presione el interruptor del oscilador para activar el limpiaparabrisas trasero:

Posición inferior : operación continua

Posición superior : Operación intermitente

Posición media : off (Apagado)

Para conducción a la izquierda.



Presione el interruptor del oscilador para activar el limpiaparabrisas trasero:

Posición superior : operación continua

Posición inferior : Operación intermitente

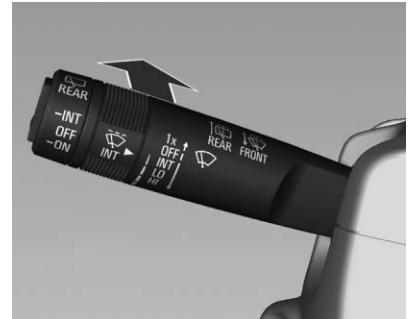
Posición media : off (Apagado)

El limpiaparabrisas trasero se enciende automáticamente cuando el limpiaparabrisas está encendido y se coloca la reversa.

Nota

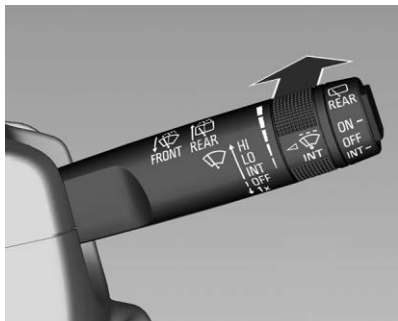
Cuando el vehículo se detiene y la palanca selectora de la transmisión automática está en la posición **N**, el limpia/lavaparabrisas no se moverá. Si la palanca selectora de la transmisión automática se mueve fuera de la posición **N** durante 10 segundos o el vehículo se mueve más rápido que 5 km/h, el limpiaparabrisas trasero se volverá a mover.

Para conducción a la derecha



108 Instrumentos y Controles

Para conducción a la izquierda.



Empuje la palanca. Rocía fluido limpiador sobre la ventana trasera y el limpiaparabrisas realiza unas cuantas pasadas.

No use si la ventana trasera está congelada.

Apague en lavados de autos.

Temperatura exterior

Una baja en la temperatura se indica inmediatamente y una elevación en la temperatura después de un retraso de tiempo.

Vea "temperatura del aire exterior" en *Computadora de viaje* ⇨ 130.

Reloj

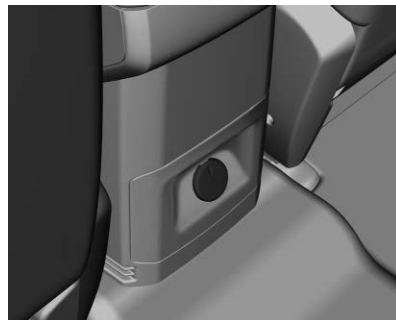
La hora se muestra en la Pantalla de infotainment.

Vea *Visión general* ⇨ 145.

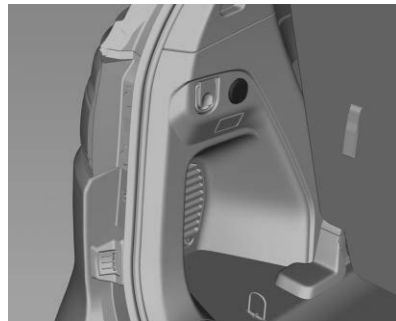
Tomas de corriente



El tomacorriente de 12V se encuentra en el tablero delantero.



El tomacorriente de 12V está ubicado en la parte posterior de la consola central delantera.



Una toma de corriente de 12 V se encuentra en el lado izquierdo del compartimento de carga.

Jale la tapa para utilizar la entrada de accesorios y vuelva a colocar la tapa cuando no esté en uso.

Precaución

No exceda el consumo máximo de energía de 120 watts por tomacorriente.

Con el encendido apagado y todas las puertas cerradas, se desactivarán las tomas de corriente después de 10 minutos. Además, las tomas de corriente se desactivan en caso de bajo voltaje de la batería.

No conecte ningún accesorio de suministro de corriente, por ejemplo: aparatos cargadores o baterías.

No dañe las tomas de corriente usando clavijas inadecuadas.

Luces de advertencia, marcadores e indicadores

Las luces de advertencia y los medidores pueden dar aviso de que algo está mal antes de que se convierta en algo lo suficientemente serio como para necesitar una reparación o reemplazo costoso.

Prestar atención a las luces de advertencia y a los indicadores pueden prevenir lesiones. Las luces de advertencia se encienden cuando puede haber un problema con alguna función del vehículo.

Algunas luces se encienden brevemente cuando se enciende el motor para indicar que todo está funcionando. Los medidores pueden indicar cuando puede haber un problema con una función del vehículo.

Los medidores y las luces de advertencia suelen trabajar juntas para indicar un problema con el vehículo. Cuando se enciende una de las luces de advertencia y

permanece encendida mientras conduce, o cuando uno de los medidores muestra que puede haber un problema, revise esta sección para obtener más información.

Siga los consejos de este manual. Esperar para hacer alguna reparación puede ser costoso, e incluso peligroso.

Velocímetro



Indica la velocidad del vehículo.

Odómetro



La línea inferior proyecta la distancia registrada.

Odómetro del viaje

La pantalla de viaje muestra la distancia actual recorrida desde el último reinicio del odómetro de viaje.

Vea *Computadora de viaje* ⇨ 130.

Tacómetro



Proyecta las revoluciones por minuto del motor (rpm).

Conduzca a un rango de velocidad del motor bajo para cada cambio tanto como sea posible.


Precaución

Si la aguja está en la zona roja de advertencia, se está excediendo la velocidad máxima permitida del motor. Motor en riesgo.

Indicador de combustible




Proyecta el nivel de combustible en el tanque.

Si el nivel en el tanque es bajo, el indicador de controles  se ilumina, la campanilla se activa y el Centro de información del conductor también proyecta un mensaje.

Reabastezca combustible inmediatamente.

Nunca permita que se agote el tanque.

Debido al combustible restante en el tanque, la cantidad a recargar puede ser menor a la capacidad especificada del tanque.

La flecha ◀ cerca del símbolo  indica que la puerta del llenador del combustible está en el lado izquierdo del vehículo.

Nota

Antes de rellenar, asegúrese que la ignición esté en apagado.

Si usted activa la ignición mientras se rellena, la aguja del medidor de combustible puede no indicar el nivel correcto de combustible.

En inclinación colina arriba o abajo, la aguja en el medidor de combustible puede no indicar el nivel correcto de combustible debido a movimientos del combustible en el tanque de combustible.

Indicadores de control

Los indicadores de controles que se describen no están presentes en todos los vehículos. La descripción aplica para todas las versiones de instrumentos. Cuando se enciende la ignición, la mayoría de los indicadores de controles se ilumina brevemente como prueba de su funcionamiento.

Los colores de los indicadores de control significan:

Rojo : Peligro, recordatorio importante.

Ámbar : Advertencia, información, falla

Verde : Confirmación de activación

Azul : Confirmación de activación

Blanco : Confirmación de activación

Indicador de temperatura del refrigerante del motor



Muestra la temperatura del refrigerante.

Área izquierda : Temperatura de operación regular aún no alcanzada

Área central : Temperatura normal de trabajo

Área derecha : Temperatura demasiado alta

Si el motor está demasiado caliente, el puntero del medidor se moverá hacia el área roja, una campanilla de advertencia se activará, y el

112 Instrumentos y Controles

Centro de información del conductor también proyectará un mensaje. Busque la ayuda de un distribuidor Chevrolet.

Vea *Centro de información del conductor (DIC)* ⇨ 122.

Precaución

Para evitar daños al motor, verifique el nivel de refrigerante y busque la ayuda de un distribuidor Chevrolet.

Señal de giro



⇨⇩ parpadea verde.


Destellos

El indicador de controles destella si se activa una luz direccional o las luces intermitentes de advertencia de peligro.

Vea *Señales direccionales y de cambio de carril* ⇨ 138.

Avisos de cinturones de seguridad



 para el asiento del conductor se ilumina o destella en rojo.

Cuando la ignición está encendida, este indicador de control se activa y permanece activo durante algunos segundos, para recordar al conductor que abroche el cinturón de seguridad.

Poco después de que se encienda la ignición o se arranque el motor, el indicador de control comienza a parpadear, y también suena una campanilla, durante algunos segundos. Luego el indicador de control deja de parpadear y se ilumina hasta que el cinturón de seguridad del conductor se abrocha.

Adicionalmente, si el conductor permanece con el cinturón de seguridad desabrochado mientras el vehículo está en movimiento, después de alcanzar una distancia o velocidad específica, una campanilla suena y el indicador de control parpadea por algunos segundos.

Si el cinturón de seguridad del conductor ya está abrochado, ni el indicador de control ni la campanilla se activan.

Vea *Cinturones de seguridad* ⇨ 62.

La campanilla de Asistencia de estacionamiento trasero no funcionará si el recordatorio de cinturón de seguridad está activo.

Recordatorio del cinturón de seguridad del pasajero (Si está equipado)



2 para el asiento del pasajero se ilumina o parpadea en rojo.

Al arrancar el vehículo esta luz parpadea y puede sonar una campanilla para recordar a los pasajeros que abrochen sus cinturones de seguridad. Después la luz se queda prendida hasta que se abroche el cinturón.

Este ciclo continua varias veces si el pasajero no abrocha su cinturón o si lo desabrocha mientras el vehículo está en movimiento.

Si el pasajero ya tiene puesto el cinturón, ni la luz ni el sonido se encienden.

La luz de advertencia y la campana del cinturón de seguridad del copiloto se pueden encender si se coloca algún objeto en el asiento tal como un maletín, bolsa personal o de mercado, laptop u otro dispositivo electrónico. Para apagar la luz y/o el sonido, retire el objeto del asiento o abroche el cinturón de seguridad.

Recordatorio del cinturón de seguridad del pasajero trasero (Si está equipado)



3 para el asiento del pasajero trasero aparece en el Centro de Información del Conductor.

Cuando el motor arranca, se mostrarán los símbolos en la parte inferior del DIC. Si se abrocha el

cinturón de seguridad trasero, el símbolo correspondiente se atenuará.

Una vez que el vehículo está viajando a más de 10 km/h por aproximadamente 10 segundos, los símbolos se apagarán. Si el cinturón de seguridad trasero está desabrochado mientras se conduce, sonará una campanilla y el símbolo correspondiente parpadeará en el DIC.

Luz de la bolsa de aire y del tensor del cinturón de seguridad



se ilumina rojo.

Cuando se enciende la ignición, el indicador de controles se ilumina por aproximadamente 4 segundos. Si no se ilumina, si no se apaga

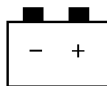
después de 4 segundos o si se ilumina al conducir, hay una falla en el sistema de bolsa de aire. Busque la ayuda de un distribuidor Chevrolet. Puede ser que las bolsas de aire y los pretensores de cinturón no se accionen en caso de un accidente.

Advertencia

Si el indicador de control de la bolsa de aire se queda encendido después de que la ignición se enciende, o después que se encienda el motor, o se enciende mientras conduce, significa que el sistema de la bolsa de aire puede no estar funcionando bien. Es posible que las bolsas de aire del vehículo no se inflen durante un choque o se pueden inflar sin ocurrir un choque. Para ayudar a evitar lesiones, lleve su vehículo a servicio de inmediato. Pida a un distribuidor Chevrolet que remedie inmediatamente la causa de la falla.

Vea *Cinturones de seguridad* ⇨ 62 y *Sistema de bolsas de aire* ⇨ 66.

Luz del sistema de carga



 se ilumina rojo.

Se ilumina al conectar el encendido y se apaga poco después de arrancar el motor.

Ilumina cuando el motor está funcionando

Deténgase, luego apague el motor. El indicador de batería proporciona una advertencia de un problema con el sistema de carga, un voltaje alto o bajo del sistema, o un problema de manejo de carga. Busque la ayuda de un distribuidor Chevrolet.

Vea *Centro de información del conductor (DIC)* ⇨ 122.

Indicador de falla



 se ilumina en ámbar.

Se ilumina al conectar el encendido y se apaga poco después de arrancar el motor.

Ilumina cuando el motor está funcionando

Falla en el sistema de control de emisiones. Se excedieron los límites permitidos de emisiones. Busque la ayuda de un distribuidor Chevrolet inmediatamente.

Destella cuando el motor está funcionando

Se ha detectado un estado de error en el sistema de inyección de combustible de alta presión o en el sistema de sincronización de cronometraje.

Se requiere de diagnóstico y servicio. Si no se repara podría resultar en daños permanentes al motor. Busque la ayuda de un distribuidor Chevrolet inmediatamente.

Para evitar daños serios al vehículo:

- Reducir la velocidad del vehículo.
- Evite acelerar bruscamente.
- Evite pendientes pronunciadas cuesta arriba.
- Si arrastra un remolque, reduzca la cantidad de carga tan pronto como sea posible.

Luz de advertencia del sistema de freno y embrague



 se ilumina rojo.

Se ilumina cuando se aplica el freno de estacionamiento y si el nivel del fluido de frenos o de embrague es demasiado bajo o si hay una falla del sistema de frenos, consulte *Líquido de frenos* ⇨ 290.

Advertencia

Si se ilumina la lámpara de advertencia del sistema de frenos, verifique el nivel del líquido de frenos y contacte un distribuidor autorizado inmediatamente.

Si el nivel en la reserva del líquido de frenos es bajo, no conduzca el vehículo.

Esto puede significar que los frenos no están funcionando correctamente. Conducir con frenos en mal funcionamiento puede causar lesiones personales y daños al vehículo y otras propiedades.

Se ilumina después de que se enciende la ignición si el freno de estacionamiento manual está aplicado, consulte *Freno de Mano* ⇨ 252.

Si el freno de estacionamiento no se ha liberado completamente y el vehículo está en movimiento, después de que alcance cierta velocidad, la campanilla se activa y el Centro de información del conductor también proyecta un mensaje, consulte *Centro de información del conductor (DIC)* ⇨ 122.

Luz de advertencia del sistema de frenos antibloqueo (ABS)



 se ilumina en ámbar.

Ilumina por unos cuantos segundos después de que la ignición se enciende. El sistema está listo para trabajar cuando el indicador de control se apaga.

En caso de una falla, suena una campanilla cuando el indicador de control se enciende.

Si el indicador de control no se apaga después de unos segundos, o si se ilumina al conducir, hay una falla en el ABS. El sistema regular de frenos permanece operativo pero sin la función ABS.

Si los indicadores de control tanto del ABS como del sistema de frenos se encienden, los frenos antibloqueo del vehículo no están funcionando y hay un problema con los frenos regulares.

Busque la ayuda de un distribuidor Chevrolet.

Vea *Sistema de frenos antibloqueo (ABS)* ⇨ 252 y *Centro de información del conductor (DIC)* ⇨ 122.

Luz de tracción en las cuatro ruedas



La luz de tracción de las cuatro ruedas se enciende cuando un vehículo con una caja de transferencia manual se cambia a tracción en las cuatro ruedas y se embraga el eje delantero.

Es normal que haya un leve retraso entre el cambio y el encendido de la luz.


Vea *Tracción en las cuatro ruedas*.

Luz de control de descenso de pendiente




 se ilumina o parpadea en verde.

Parpadea para indicar que el control de descenso (HDC) está activado, reduciendo la velocidad del vehículo. Esto sucederá en velocidades de entre unos 7 km/h, y 30 km/h (transmisión manual) o aproximadamente 4 km/h, y 30 kmh (transmisión automática).

Se ilumina después de presionar el botón  para indicar que el sistema está activado si la velocidad del vehículo es menor a 50 km/h.

Vea *Luz de control de descenso de pendiente (HDC)* ⇨ 255.

Luz de advertencia de alejamiento del carril (LDW)

 Si está equipado, esta luz, ubicada en el centro del tablero de instrumentos, se enciende brevemente mientras arranca el vehículo.


Si no enciende, lleve el vehículo a servicio.

Esta luz es verde si el LDW está encendido y listo para operar.

Esta luz cambia a ámbar y parpadea para indicar que la marcación de carril se ha cruzado sin utilizar una señal de vuelta en esa dirección.

Vea *Advertencia de cambio de carril (LWD)* ⇨ 270.

Indicador de vehículo al frente

 Si está equipado, este indicador se proyectará en verde cuando se detecte un vehículo al frente.

El indicador se visualizará en ámbar cuando usted esté siguiendo un vehículo detectado demasiado cerca.

Vea *Sistema de alerta de choque de frente (FCA)* ⇨ 259.

Luz indicadora del control de estabilidad electrónica (ESC)



 se ilumina o parpadea en ámbar.

Se ilumina por unos segundos después de que la ignición se enciende; si el sistema está funcionando normalmente, el indicador de controles se apaga.

Si el indicador no se apaga después de unos cuantos segundos, existe una falla en el sistema. Es posible continuar conduciendo sin el sistema de Control electrónico de estabilidad (ESC) activado

Pida a un distribuidor Chevrolet que arregle la causa de la falla.

Vea *Centro de información del conductor (DIC)* ⇨ 122.


Destellos


Durante la activación de ESC, TCS y/o TSC, el indicador del DIC parpadeará.


Vea *Sistema de control de tracción (TCS)* ⇨ 253. Vea *Control de estabilidad electrónica (ESC)* ⇨ 254. Vea *Control de balanceo (TSC) de remolque* ⇨ 274.

Luz de apagado del control de estabilidad electrónica (ESC)



 se ilumina en ámbar.

Cuando se enciende la ignición,  se ilumina brevemente o si no se ilumina, pida la asistencia de un distribuidor Chevrolet.

Se ilumina cuando ESC se ha apagado manualmente presionando el botón  en la consola central.

Cuando este indicador de control se ilumina, el Centro de información del conductor también proyecta un mensaje.

Vea *Control de estabilidad electrónica (ESC)* ⇨ 254 y *Centro de información del conductor (DIC)*

⇨ 122.

Luz de Advertencia del Sistema de Control de Tracción (TCS)



 se ilumina o parpadea en ámbar.

Se ilumina

Se ilumina por unos segundos después de que la ignición se enciende; si el sistema está funcionando normalmente, el indicador de controles se apaga.

Si el indicador no se apaga después de unos cuantos segundos, existe una falla en el sistema. Es posible continuar conduciendo sin el sistema de Control de tracción (TCS) activado.

Pida a un distribuidor Chevrolet que arregle la causa de la falla.

Destellos

Durante la activación de ESC, TCS y/o TSC, el indicador del DIC parpadeará.

Vea *Sistema de control de tracción (TCS)* ⇨ 253. Vea *Control de estabilidad electrónica (ESC)* ⇨ 254. Vea *Control de balanceo (TSC) de remolque* ⇨ 274.

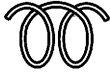
Luz del Sistema de Control de Tracción (TCS) apagada

 se ilumina en ámbar.

Se enciende cuando el sistema está desactivado.

Vea *Sistema de control de tracción (TCS)* ⇨ 253.

Luz de pre calentamiento




 se ilumina en ámbar.

Se ilumina cuando se activa el pre-calentamiento. Sólo se activa cuando la temperatura exterior es baja.

Vea *Arranque del motor* ⇨ 240.

Luz de sistema de monitoreo de presión de llantas

 Esta luz se enciende por un momento al arrancar el motor en los vehículos con Sistema de monitoreo de presión de llantas (TPMS). Brinda información sobre la presión de llantas y el sistema TPMS.

Cuando la luz se enciende y permanece fija

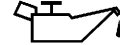
Esto indica que una o más llantas tienen poco aire.


También aparece un mensaje de presión de llantas en el Centro de información del conductor (DIC). Vea *Mensajes de la llanta* ⇨ 127. Deténgase lo antes posible e infle las llantas a la presión que se muestra en la etiqueta de información de llantas y carga. Vea *Presión de llantas* ⇨ 309.

Cuando la luz parpadea primero y después permanece fija

Si la luz enciende de manera intermitente durante aproximadamente un minuto y después queda encendida, puede haber un problema con el TPMS. Si el problema no se corrige, la luz se encenderá en cada ciclo de encendido. Vea *Funcionamiento del sistema de monitoreo de presión de las llantas* ⇨ 313.

Luz de la presión de aceite del motor



 se ilumina rojo.

Se ilumina por unos cuantos segundos después de que la ignición se enciende. Se ilumina también cuando la presión del aceite del motor es baja. En este caso, el Centro de información del conductor también proyecta un mensaje.

Vea *Centro de información del conductor (DIC)* ⇨ 122.

Ilumina cuando el motor está funcionando

Precaución

Se puede interrumpir la lubricación del motor. Esto puede resultar en daños al motor y/o el bloqueo de las ruedas motrices.

1. Transmisión manual: suelte el embrague y seleccione el cambio neutral.
Transmisión automática: seleccione el cambio neutral fijando la palanca selectora en **N**.
2. Salga del flujo de tráfico tan pronto como le sea posible sin obstruir a otros vehículos.
3. Apague la ignición.

Advertencia

Cuando el motor esté apagado, se necesita más fuerza para frenar y dirigir.

No quite la llave hasta que el vehículo se haya detenido completamente, de otra manera se puede activar el bloqueo del volante inesperadamente.

Busque la ayuda de un distribuidor Chevrolet.

Luz de advertencia de combustible bajo



 se ilumina en ámbar.

Se ilumina cuando el nivel en el tanque de combustible es bajo.

Cuando este indicador de control se ilumina, se activa la campanilla y el Centro de información del conductor también proyecta un mensaje.

Vea *Purga de sistema de combustible diesel* ⇨ 292 y *Centro de información del conductor (DIC)* ⇨ 122.

Luz del inmovilizador



 se ilumina en ámbar.

Se ilumina por unos cuantos segundos después de que la ignición se enciende.

Este indicador de control se enciende si se inmoviliza el vehículo. Esto ocurre cuando se inserta una llave incorrecta o una llave sin programar para encender el vehículo. Busque la ayuda de un distribuidor Chevrolet.

Luz indicadora de luces altas encendidas



 se ilumina azul.

Se ilumina cuando las luces altas están encendidas y durante el destello de los faros delanteros, consulte *Cambiador de luces altas/bajas, faros* ⇨ 136.

Luz indicadora de luz antiniebla delantera



 se ilumina en verde.

Se ilumina cuando se encienden los faros de niebla, consulte *Luces de niebla delanteras* ⇨ 139.

Luz antiniebla trasera



 se ilumina en ámbar.

Se ilumina cuando se enciende el faro de niebla trasero, consulte *Lamp neblinera tras* ⇨ 139.

Aviso de luces encendidas



 se ilumina en verde.

Se ilumina cuando se encienden las luces exteriores, consulte *Controles de Lámparas Exteriores* ⇨ 134.

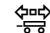
Luz control de velocidad constante



 se ilumina en blanco o verde.

Enciende cuando el sistema está encendido, consulte *Control de velocidad constante* ⇨ 257.

Luz indicadora de remolque (Si así está equipado)

 Se ilumina cuando el remolque esté conectado a su vehículo. Se apagará cuando se desconecte el remolque.

Pantallas de información

Centro de información del conductor (DIC)

El Centro de información del conductor se encuentra en el grupo de instrumentos. El Centro de información del conductor proyecta información acerca de su vehículo. También muestra mensajes de advertencia si se detecta un problema en el sistema.

Vea *Mensajes del vehículo* ⇨ 123.

Selección de funciones

Los menús y las funciones se pueden seleccionar por medio de los botones en la palanca de la luz direccional.



Presione el botón **MENU** para cambiar entre los menús.

Se pueden seleccionar los siguientes menús:

- Páginas del vehículo (Menú de información del vehículo)

- Computadora de viaje (Menú de información de viaje/ combustible)
- Menú ECO (Para vehículos equipados con motor a diesel)

Use la perilla de ajuste para desplazarse a través de los elementos en cada menú o para establecer un valor numérico.

Presione el botón **SET/CLR** para seleccionar una función o para confirmar un mensaje.

Vea *Computadora de viaje* ⇨ 130.

Mensajes del vehículo

Los mensajes se muestran en el Centro de información del conductor para notificar un cambio en el estado del vehículo y que puede ser necesario que se realice alguna acción para corregir el problema.

Junto con el mensaje, puede sonar continuamente una campanilla hasta que el problema se resuelva o solo por un corto periodo de tiempo.

Algunos mensajes pueden no requerir de acción inmediata. Para los mismos, presione el botón **SET/CLR** para reconocer y borrar el mensaje.

El vehículo o el motor se pueden dañar seriamente si continúa conduciendo mientras se enciende un mensaje del vehículo en el Centro de información del conductor. Póngase en contacto con un distribuidor de Chevrolet de inmediato.

Zumbadores de advertencia

Al arrancar el motor o al conducir

- Si el cinturón de seguridad no está abrochado.
- Si se excede una cierta velocidad con el freno de estacionamiento aplicado.
- Si aparece un mensaje de advertencia en el Centro de información del conductor.
- Si la asistencia de estacionamiento detecta un objeto.
- Si la velocidad del vehículo excede el valor de velocidad ajustada.
- Si se activa la asistencia de estacionamiento.

Cuando el vehículo está estacionado y/o se abre una puerta

- Hasta que el motor arranca con la llave en el interruptor de ignición.
- Con las luces exteriores encendidas con el motor apagado.

Mensajes de carga y voltaje de la batería

Ahorrador de batería activo

Este mensaje se proyecta cuando el vehículo detecta que el voltaje de la batería es bajo. El sistema economizador de batería puede deshabilitar algunas funciones del vehículo para ahorrar batería y se proyecta un mensaje. Apague los accesorios innecesarios para permitir que la batería se recargue.

Low Battery

Este mensaje se proyecta cuando el voltaje de la batería es bajo.

Sistema de carga de la batería de servicio

Este mensaje se proyecta cuando hay una falla en el sistema de carga de la batería. Busque la ayuda de un distribuidor Chevrolet.

Mensajes del sistema de frenos

Líquido de frenos bajo

Este mensaje se proyecta cuando el líquido de frenos es bajo, consulte *Líquido de frenos* ⇨ 290.

Release Parking Brake

Este mensaje se muestra mientras el freno de estacionamiento está activado. Libérela antes de conducir el vehículo.

Press Brake to Start Engine

Este mensaje se proyecta cuando se intenta arrancar un vehículo equipado con transmisión automática sin presionar el pedal del freno.

Mensajes de control de velocidad constante

Control crucero ajustado a (...) Km/h

Este mensaje se despliega cuando el control de velocidad constante se activa y muestra la velocidad a la que se ajustó, consulte *Control de velocidad constante* ⇨ 257.

Mensajes de puerta entreabierta

Door Open

El indicador de control de puerta abierta de vehículos de transmisión automática o transmisión manual muestra qué puerta está abierta, siempre se muestra en la parte inferior de la pantalla.

En transmisión automática, este mensaje se muestra cuando la transmisión está en cualquier posición diferente a Park (estacionamiento).

En transmisión manual, este mensaje se muestra cuando el vehículo está arriba de 8 km/h.

Cofre abierto

Este mensaje se proyecta cuando el cofre está abierto. Cierre el cofre totalmente.

Acceso trasero abierto

Este mensaje se muestra cuando la compuerta levadiza está abierta. Cierre la puerta trasera totalmente.

Mensajes del sistema de enfriamiento del motor

Sobrecalentamiento del motor - Motor en marcha en vacío

Deténgase en una ubicación segura, cambie a neutro, permita que el motor funcione durante unos segundos, y apague el motor para evitar daño serio. Aparece este mensaje y suena una campanilla continuamente si el sistema de enfriamiento del motor llegó a temperaturas de funcionamiento

inseguras. Este mensaje se excluirá cuando el motor se enfríe a una temperatura segura para operación.

Oil Pressure Low - Stop Engine

Este mensaje aparece si se dan niveles bajos de presión de aceite. Detenga el vehículo lo más pronto posible y no lo use hasta que se haya corregido la causa de la baja presión de aceite. Revise el aceite tan pronto como sea posible y busque la ayuda de un distribuidor Chevrolet.

Se ha reducido la potencia del motor

Este mensaje se muestra cuando la potencia del motor se reduce debido a un problema del motor. La potencia reducida del motor puede afectar la capacidad de aceleración del vehículo. Si este mensaje se enciende, pero no hay reducción en el desempeño, siga su camino.

El vehículo se debe llevar a un distribuidor Chevrolet para servicio tan pronto como sea posible.

Mensajes de aceite del motor

Cambie pronto el aceite del motor

Este mensaje aparece cuando se necesita cambiar el aceite del motor. Vea *Aceite del Motor* ⇨ 284 y *Mantenimiento programado* ⇨ 336 o *Mantenimiento programado* ⇨ 342 para obtener más información.

Mensajes del sistema de combustible

Nivel de combustible bajo

Este mensaje se proyecta cuando el nivel de combustible del tanque de combustible es bajo.

Agua en combustible - Póngase en contacto con Servicio

Este mensaje se proyecta cuando el sensor de combustible detecta agua en el combustible diesel. Consulte *Filtro de combustible diesel* ⇨ 291 o busque la ayuda de un distribuidor Chevrolet.

Mensajes de seguro y llave

X de llaves programadas

Este mensaje se muestra cuando se programan llaves nuevas para el vehículo.

Reemplace la batería en la llave remota

Este mensaje se muestra cuando se necesita reemplazar la batería de la Entrada sin llave remota(RKE).

Mensajes de luz

Encienda la direccional

Este mensaje se proyecta si la luz direccional se ha dejado encendida. Apague la señal de giro.

Check Brake Lights

Este mensaje se proyecta si el foco del freno necesita reemplazarse.

Mensajes del sistema de detección de objetos

Asistente de estacionamiento desactivado

Este mensaje aparece cuando el sistema de Apoyo de estacionamiento ha sido apagado o cuando hay una condición temporal que provoca que el sistema sea inhabilitado.

Dé servicio a la asistencia de estacionamiento

Este mensaje se despliega si hay un problema con el Sistema Apoyo de estacionamiento. No use este sistema para ayudarlo a estacionarse. Llévelo a servicio con su distribuidor.

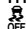
Mensajes del sistema de control de marcha

Service ESP

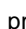
Este mensaje se proyecta si hay un problema con el Control de estabilidad electrónica y/o con el

Sistema de control de tracción. Busque la ayuda de un distribuidor Chevrolet.

ESP OFF

Este mensaje se proyecta cuando el sistema de Control de estabilidad electrónica se ha apagado manualmente presionando el botón  en la consola central.

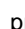
Traction Control ON

Este mensaje se proyecta cuando el sistema de Control de tracción se ha encendido manualmente presionando el botón  en la consola central.

Reducir velocidad para control de descenso

Este mensaje se muestra cuando el control de descenso (HDC) está en modo de espera con la velocidad de vehículo arriba de 30 km/h y menor a 50 km/h.

Traction Control OFF

Este mensaje se proyecta cuando el sistema de Control de tracción se ha apagado manualmente presionando el botón  en la consola central.

Mensajes del sistema de bolsas de aire

Service Airbag

Este mensaje se despliega si hay un problema con el sistema de bolsas de aire. Pida a un distribuidor Chevrolet que remedie la causa de la falla.

Mensajes del sistema de alarma antirrobo

Theft Attempted

Este mensaje se muestra si el vehículo detecta una condición de intrusión.

Service Theft Deterrent System

Este mensaje se proyecta si hay un problema con el sistema de seguridad del vehículo. Busque la ayuda de un distribuidor Chevrolet.

Mensajes del sistema de dirección (Si así está equipado)**Auxiliar de dirección se redujo
Conduzca con cuidado**

Este mensaje podría mostrarse si ocurre algún problema con el sistema de dirección eléctrica. Si aparece este mensaje, es probable que se requiera un mayor esfuerzo para la dirección. El vehículo aún se puede conducir con seguridad. Tenga cuidado al conducir en modo de asistencia reducida. Si el mensaje es persistente o aparece varias veces, lleve el vehículo al distribuidor para darle servicio. Vea *Dirección* ⇨ 231.

Dé servicio a la dirección hidráulica

Este mensaje se despliega cuando hay un problema con el sistema de dirección electrónica. Busque la asistencia de un Distribuidor Chevrolet o de un Taller de reparación autorizado. Vea *Dirección* ⇨ 231.

Mensajes de la llanta**Dé servicio al Sistema de monitoreo de llantas**

Si está equipado con Sistema de monitoreo de presión de llantas (TPMS), este mensaje aparece si alguna parte del sistema no funciona bien. La luz de presión de llantas también se enciende de forma intermitente y permanece encendida durante el mismo ciclo de encendido. Vea *Luz de sistema de monitoreo de presión de llantas* ⇨ 119. Diversas condiciones pueden provocar que aparezca este mensaje. Vea *Funcionamiento del sistema de monitoreo de presión de las llantas* ⇨ 313. Si la advertencia

aparece y se queda encendida, puede haber un problema con el TPMS. Consulte a su distribuidor.

Ubicación de llantas activo

Si está equipado con el Sistema de monitoreo de presión de neumáticos (TPMS), este mensaje aparece cuando el sistema está re-aprendiendo las posiciones de las llantas en su vehículo. Las posiciones de las llantas se deben volver a programar después de hacerles rotación o después de reemplazar un sensor. Consulte *Rotación de la llanta* ⇨ 316, *Sistema de monitoreo de presión de las llantas* ⇨ 310, y *Presión de llantas* ⇨ 309.

Presión baja en llanta Agregar aire a llanta

Si está equipado con el Sistema de monitoreo de presión de neumáticos (TPMS) aparece este mensaje cuando la presión en uno o más neumáticos es baja. Este mensaje también aparece con una imagen del vehículo para indicar la ubicación de la llanta baja.

La luz de advertencia de presión de neumático bajo se enciende también. Vea *Luz de sistema de monitoreo de presión de llantas* ⇨ 119. Puede que reciba más de un mensaje a un tiempo sobre de presión de llantas. Si aparece un mensaje de presión en el DIC, deténgase lo antes posible. Lleve a revisar las presiones de las llantas y ajústelas a las establecidas en la etiqueta de información de llantas y carga. Vea *Presión de llantas* ⇨ 309 y *Peso del vehículo* ⇨ 356. El DIC muestra también los valores de presión de llantas. Vea *Centro de información del conductor (DIC)* ⇨ 122.

Mensajes de la transmisión

Press Clutch to Start Engine

Este mensaje se despliega cuando intenta arrancar el vehículo con transmisión manual sin presionar el pedal del embrague.

Service Transmission

Este mensaje se proyecta si hay un problema con la transmisión automática. Busque la ayuda de un distribuidor Chevrolet.

Shift Denied

Para transmisión automática, este mensaje se proyecta cuando ocurre una transición del Status del interruptor de golpear levemente para subir/bajar que solicita una velocidad objetivo que no se puede permitir en las condiciones operativas actuales.

Transmission Hot - Idle Engine

Este mensaje se proyecta cuando el monitoreo térmico de la transmisión sugiere que se necesita acción inmediata por parte del conductor para prevenir una falla de la transmisión.

Service 4WD

Este mensaje se proyecta cuando hay un problema con el sistema de tracción en las cuatro ruedas. Revise la caja de transferencia, eje delantero y/o sistema de frenos

antibloqueo en su vehículo y llévelo a revisar con un distribuidor Chevrolet.

Cambio a 4WD en progreso

Este mensaje se mostrará mientras el sistema de tracción en las cuatro ruedas cambie de 2WD a 4WD y viceversa.

Para cambio de 4WD bajo a neutral

Este mensaje sólo está disponible en vehículos de transmisión automática (AT).

Si se solicita un cambio de tracción en las cuatro ruedas a tracción en las cuatro ruedas baja, y la velocidad del vehículo es correcta, pero la transmisión no se encuentra en N (neutral), se mostrará este mensaje hasta que se cambie la transmisión a N (neutral).

Para salir de cambio de 4WD bajo a neutral

Este mensaje sólo está disponible en vehículos de transmisión automática (AT).

Si se solicita un cambio de tracción en las cuatro ruedas para salir de tracción en las cuatro ruedas baja, y la velocidad del vehículo es correcta, pero la transmisión no se encuentra en N (neutral), se mostrará este mensaje hasta que se cambie la transmisión a N (neutral).

Para 4WD desacelere a (...) Km/h

Si se solicita un cambio de tracción en las cuatro ruedas a tracción en las cuatro ruedas baja, pero la velocidad del vehículo es demasiado alta, se mostrará este mensaje hasta que se alcance la velocidad adecuada.

Para salir de 4WD desacelere a (...) Km/h

Si se solicita un cambio de tracción en las cuatro ruedas para salir de la tracción en las cuatro ruedas baja, pero la velocidad del vehículo es demasiado alta, se mostrará este mensaje hasta que se alcance la velocidad adecuada.

Vehículo en 4WD bajo

Este mensaje se mostrará si el vehículo se conduce en tracción en las cuatro ruedas baja durante unos 10 minutos a más de 63 km/h.

4WD OFF

Si está equipado con tracción en las cuatro ruedas, este mensaje muestra cuando el sistema de tracción en las cuatro ruedas se encuentra deshabilitado por una condición de sobrecalentamiento. El vehículo funcionará con tracción en dos ruedas mientras aparezca este mensaje. Una vez que se enfríe el sistema de tracción en las cuatro ruedas, el mensaje se apagará y el sistema de tracción en las cuatro ruedas volverá a su funcionamiento normal.

Mensajes de recordatorio del vehículo

Ice Possible. Drive with Care

Este mensaje aparece cuando son posibles las condiciones heladas.

Parking Assist Off (Asistente de estacionamiento apagado)

Este mensaje aparece cuando se ha apagado el sistema Asistente de estacionamiento. Vea *Asistencia de Estacionamiento* ⇨ 262.

Dé servicio a la asistencia de estacionamiento

Este mensaje se despliega si hay un problema con el sistema de asistencia de estacionamiento. Busque la ayuda de un distribuidor Chevrolet.

Detección de lluvia encendida

Este mensaje se mostrará en el grupo de información del conductor cuando el sensor de lluvia automático esté encendido.

Detección de lluvia apagada

Este mensaje se mostrará en el grupo de información del conductor cuando el sensor de lluvia automático esté apagado.

Mensajes de velocidad del vehículo.

Selected Speed Limit Exceeded

Este mensaje se proyecta cuando la velocidad del vehículo está por encima de la velocidad establecida.

Velocidad limitada a (...) Km/h

Este mensaje se proyecta cuando la velocidad del vehículo alcanza el límite de velocidad del vehículo.

Computadora de viaje

La computadora de viaje se ubica en el Centro de información del conductor.

La computadora de viaje está dividida en 3 secciones:

- Páginas de viaje
- Páginas del vehículo
- Páginas Eco

Páginas de viaje

Para operar la computadora de viaje, presione el botón **MENU** en la palanca de la luz direccional.

Gire la perilla de ajuste para desplazarse a través de los siguientes elementos del menú:

- Velocímetro digital.
- Viaje 1 y Viaje 2 combinados.
- Rango de combustible.
- Economía instantánea de combustible.
- Temporizador.
- Temperatura del aire exterior.

Algunos modos se pueden restablecer presionando el botón **SET/CLR**.

Velocímetro digital

Este modo indica la velocidad del vehículo.

Viaje 1 y Viaje 2 combinados

Este modo indica la distancia recorrida actual, el consumo promedio de combustible del vehículo y la velocidad promedio del vehículo desde el último restablecimiento.

Para reiniciar, presione sin soltar el botón **SET/CLR**.

Rango de combustible

La pantalla de Rango de combustible muestra la distancia aproximada que se puede conducir el vehículo sin cargar combustible.

La estimación de la autonomía se basa en la media de la economía de combustible del vehículo en recorridos recientes y la cantidad de combustible que queda en el depósito de combustible.

Cuando el estimado de rango de combustible es menos de 64 km, el mensaje **Nivel de combustible bajo** aparecerá en el Centro de información del conductor y el indicador de control de combustible bajo comenzará a parpadear.

Vea *Luz de advertencia de combustible bajo* ⇨ 120 y *Centro de información del conductor (DIC)* ⇨ 122.

La distancia puede ser diferente dependiendo de los patrones de conducción.

Nota

Como un dispositivo auxiliar, la computadora de viaje puede diferir en la distancia real de combustible restante de acuerdo a las circunstancias.

La distancia de conducción para el combustible restante se puede cambiar dependiendo del conductor, el camino, y la velocidad del vehículo porque se calcula de acuerdo a la eficiencia cambiante del combustible.

Economía instantánea de combustible.

Este modo indica la economía instantánea de combustible del vehículo al usuario reflejando el efecto de la aceleración en el consumo de combustible.

Temporizador

La función del cronómetro mide el tiempo que ha pasado desde la última vez que se reinició, utilizando el tiempo transcurrido.

Para restablecer el tiempo de conducción a cero, presione sin soltar el botón **SET/CLR** por más de 1 segundo.

Temperatura del aire exterior

Este modo indica la temperatura exterior en grados Celsius (°C).

Páginas del vehículo

Dependiendo del equipo del vehículo, puede ser que algunas de las funciones abajo descritas no estén disponibles.

Presione el botón **MENÚ** en la palanca de las luces direccionales hasta que se proyecte el Menú de Páginas del vehículo.

Use la perilla de ajuste para desplazarse a través de los siguientes elementos del menú:

- Voltaje de la batería
- Temperatura del refrigerante
- Motor y horas de marcha en vacío
- Temperatura de líquido de transmisión
- Advertencia exceso de velocidad
- Vida del aceite (si está disponible)
- Presión de los neumáticos (si está disponible)

Para cambiar entre menús, presione el botón **MENU**.

Battery Voltage (Voltaje de la batería)

Esta pantalla muestra el voltaje actual de la batería.

Temperatura del refrigerante

Esta pantalla muestra la temperatura actual del refrigerante.

Motor y horas de marcha en vacío

El contador de horas se utiliza para proyectar el número de horas que el motor ha estado funcionando.

Temperatura de líquido de transmisión

Esta pantalla muestra la temperatura actual del fluido de la transmisión.

Advertencia exceso de velocidad

Este modo le permite establecer la señal de advertencia para la velocidad que se desea.

Para establecer la advertencia de exceso de velocidad, presione el botón **SET/CLR** y utilice el control de rueda para seleccionar la velocidad que desee.

Vida del aceite (si está disponible)

Esta pantalla muestra el porcentaje actual de vida del aceite.

Presión de los neumáticos (si está disponible)

Esta pantalla muestra la presión actual de los neumáticos.

Carga de los neumáticos (si está disponible)

Esta pantalla muestra la carga actual de los neumáticos.

Las cargas de los neumáticos que se pueden seleccionar son las siguientes:

Ligera : Vehículo con carga ligera.

ECO : La mejor economía.

Máx : Vehículo con carga pesada.

Páginas Eco

Presione el botón **MENU** en la palanca de las luces direccionales hasta que se proyecte el menú **ECO**.

Gire la perilla de ajuste para desplazarse a través de los siguientes elementos del menú:

- Índice Eco.
- Tendencia de economía.

- Economía del combustible.

Índice Eco

Esta función proporciona retroalimentación para el conductor con un valor relativo sobre su conducción respecto a la eficiencia de combustible. El porcentaje es determinado en base al consumo de combustible actual en comparación con lo que se espera por los ajustes de calibración.

Se muestra una hoja en la Página de Índice ECO cuando se conduce económicamente, para ello el indicador debe estar en el área ECO.

Tendencia de economía

Esta página muestra el consumo promedio de combustible de los últimos 50 km. Cada columna presenta el consumo promedio de combustible de los últimos 5 km.

Economía del combustible

La economía instantánea de combustible actual con el promedio y la mejor obtenida indicada por dos flechas etiquetadas. El indicador se

desliza a la izquierda y a la derecha dentro de la barra dependiendo de la economía instantánea de combustible actual. Los rangos seleccionables son 25 km, 100km, y 500 km.

Iluminacion

Iluminación exterior

Controles de Lámparas Exteriores	134
Control automático de luces	136
Cambiador de luces altas/bajas, faros	136
Luz Intermitente	136
Ajuste del rango de los faros delanteros	137
Luces diurnas (DRL)	137
Intermitentes de advertencia de peligro	138
Señales direccionales y de cambio de carril	138
Luces de niebla delanteras ...	139
Lamp neblinera tras	139
Luces de reversa	139
Luces empañadas	139

Iluminación interior

Control de Iluminación del Tablero de Instrumentos	140
Luces de compartimiento de carga	140
Luces de cortesía	140
Luces de Lectura	141

Lámparas de la visera contra el sol (Si así está equipado) 141

Características de iluminación

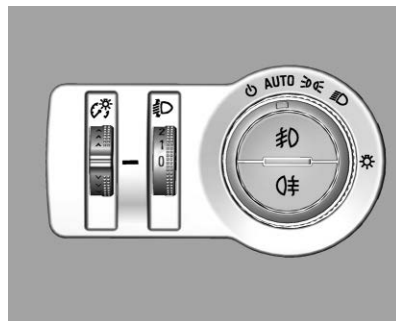
Iluminación de Entrada	142
Iluminación de salida	142
Protección de la corriente de la batería	143

Iluminación exterior

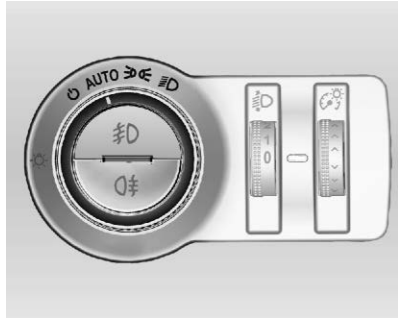
Controles de Lámparas Exteriores

Interruptor de luz con Control automático de luz (Si está equipado)

Para conducción a la derecha.



Para conducción a la izquierda.



Gire el interruptor de la luz:

☰ : Con sistema automático de luces, gire el interruptor para activar o desactivar el sistema, el interruptor vuelve a **AUTO**

AUTO : Los faros y las luces exteriores se encienden y se apagan automáticamente dependiendo de las condiciones de iluminación externas

☰ : Las luces laterales, las luces de placa de circulación y las luces del tablero de instrumentos están iluminadas

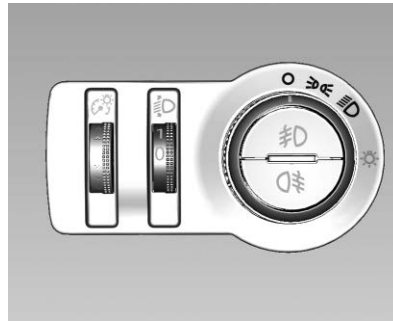
☰ : Faros

Cuando las luces están encendidas, el indicador de control ☰ se ilumina.

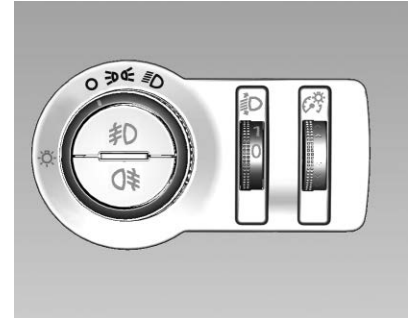
Vea *Aviso de luces encendidas* ⇨ 121.

Interruptor de luz

Para conducción a la derecha.



Para conducción a la izquierda.



Gire el interruptor de la luz:

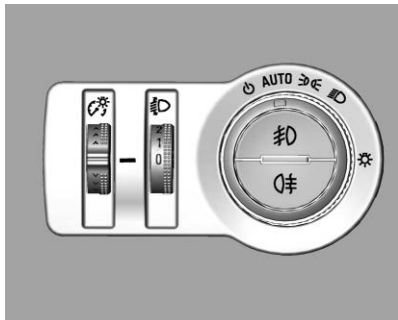
○ : Apagado

☰ : Luces de posición

☰ : Faros

Vea *Aviso de luces encendidas* ⇨ 121.

Control automático de luces

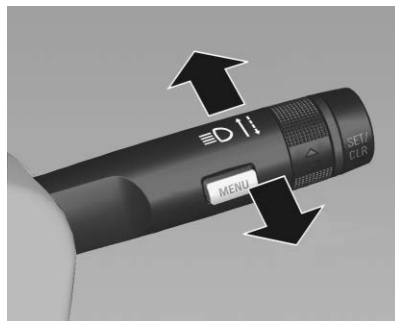


Cuando la función automática de la luz **AUTO** está encendida, el sistema enciende las luces delanteras y traseras de forma automática, dependiendo de las condiciones de iluminación exterior.

Esta función se activa con un pequeño retraso en dependencia de las condiciones de iluminación.

Si los limpiaparabrisas continúan operando 8 ciclos cuando está lo suficientemente oscuro fuera, las luces exteriores se encenderán automáticamente.

Cambiador de luces altas/bajas, faros



Para cambiar de luz baja a luz alta, empuje la palanca.

Para cambiar a luz baja, jale la palanca.

Advertencia

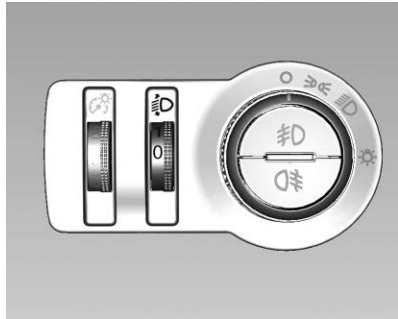
Siempre cambie las luces altas de los faros delanteros a luces bajas cuando se acerque a vehículos que se aproximan o a otros vehículos que van adelante. Los faros de luces altas pueden cegar temporalmente a los otros conductores, lo que puede provocar un choque.

Luz Intermitente

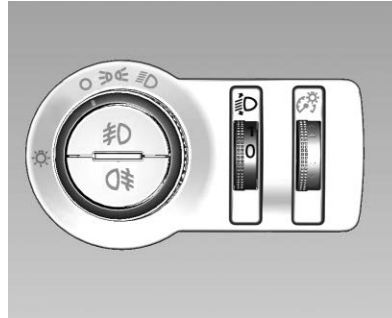
Para activar el destello de los faros delanteros, jale la palanca.

Ajuste del rango de los faros delanteros

Para conducción a la derecha.



Para conducción a la izquierda.



Para adaptar el rango de los faros delanteros a la carga del vehículo para prevenir deslumbramiento, gire la perilla a la posición que se necesite.

0 o 1 : Una persona en el asiento del conductor.

0 o 1 : Asientos delanteros ocupados (2 pasajeros).

2 : Asientos delanteros y todos los asientos más lejos al trasero ocupado (5 pasajeros).

2 : Todos los asientos ocupados (7 pasajeros).

3 : Todos los asientos ocupados más compartimiento de carga lleno con la carga permisible sobre el eje trasero.

3 : Una persona en el asiento del conductor, más compartimiento de carga lleno con la carga permisible sobre el eje trasero.

Luces diurnas (DRL)

DRL aumenta la visibilidad del vehículo durante la luz del día. Los LED de DRL pueden operar en dos intensidades diferentes:

- Intensidad normal para la luz de posición
- Alta intensidad para la función DRL

Las DRL operan en alta intensidad en las siguientes condiciones:

- La ignición está en el modo ON/RUN (Encendido/operación).
- El control de luces exteriores está en AUTO (si está disponible) u OFF (vehículos sin luz automática)

- El motor está en operación y la palanca selectora no está en P.

Cuando DRL está activado, sólo se iluminarán los faros LED, el tablero de instrumentos y otras luces no se iluminarán. El faro LED cambiará la intensidad de la pantalla automáticamente de acuerdo con la claridad (si hay un sensor solar) o puede ajustar la posición del interruptor de luz.

Intermitentes de advertencia de peligro



Se activan con el botón .

Presione nuevamente para apagar las intermitentes.

Las luces intermitentes de advertencia de peligro se activan automáticamente si se despliegan las bolsas de aire.

Señales direccionales y de cambio de carril



Derecha : Palanca hacia abajo

Izquierdo : Palanca hacia arriba

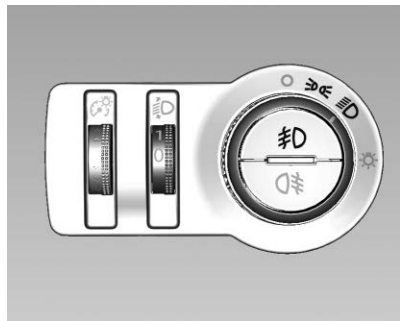
Si la palanca se mueve mas allá del punto de resistencia, el indicador se enciende constantemente. Cuando el volante regresa, el indicador se desactiva automáticamente.


Para tres destellos, por ej., al cambiar de carril, presione la palanca hasta que se sienta resistencia y luego suelte.

Mueva la palanca hasta el punto de resistencia y manténgala para una indicación mas prolongada.

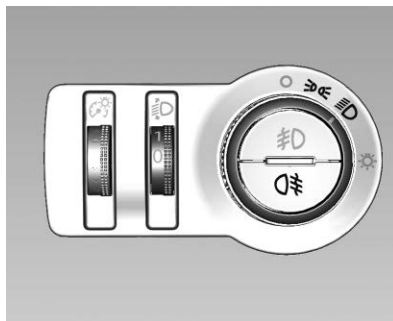
Apague el indicador manualmente moviendo la palanca a su posición original.

Luces de niebla delanteras




Se opera con el botón  cuando se encienden las luces de posición o los faros delanteros.

Lamp neblinera tras



Se activan con el botón .

Interruptor de luz en posición  o cuando se encienden las luces de niebla delanteras.

Luces de reversa

Las luces de reversa encienden cuando se enciende la ignición y se selecciona el cambio de reversa.

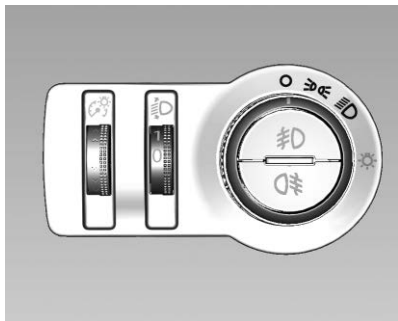
La letra **R** aparecerá en el Centro de información del conductor y se activa la campanilla.

Luces empañadas

El interior de la carcasa de la lámpara puede empañarse un poco en condiciones de mal clima o de clima húmedo y frío, en lluvias fuertes o después de lavarse. Lo empañado desaparece rápido por sí solo, encienda los faros para ayudar.


Iluminación interior

Control de Iluminación del Tablero de Instrumentos



El brillo de las siguientes luces se puede ajustar cuando las luces exteriores se encienden:

- Iluminación del tablero de Instrumentos
- Centro de información del conductor
- Interruptores iluminados y elementos de funcionamiento

Gire la perilla  hacia arriba o hacia abajo y sosténgala hasta que se obtenga el brillo que se desea.

Luces de compartimento de carga



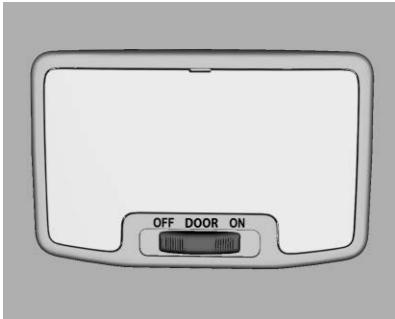
Se ilumina cuando una puerta o la compuerta levadiza está abierta.

Luces de cortesía



Cuando entre o salga del vehículo, las luces de cortesía se encienden automáticamente si se presiona el botón y después de una demora breve se vuelven a apagar. Se encienden por un tiempo corto, incluso si la llave se retira de la cerradura de ignición.

Para operarlo oprima el botón .



Al entrar o salir del vehículo, las luces de cortesía se encienden automáticamente y, después de una breve periodo de tiempo, se apagan nuevamente. Se encienden por un tiempo corto, incluso si la llave se retira de la cerradura de ignición.

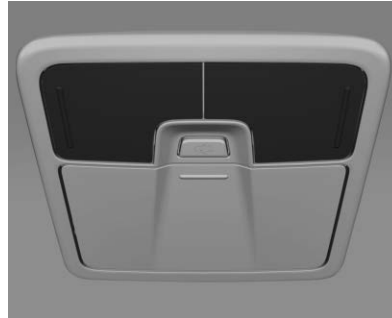
Activar el interruptor oscilante:

DOOR (PUERTA) : Encendido y apagado automático.

ON (ACTIVO) : Siempre encendido.

OFF (APAGADO) : Siempre apagado.

Luces de Lectura

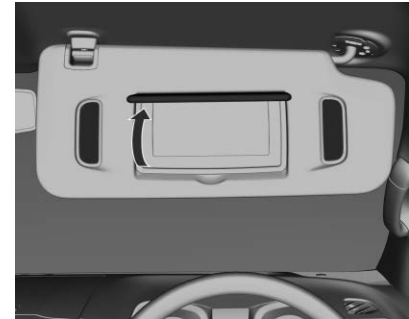


Se opera al presionar el área de luz.

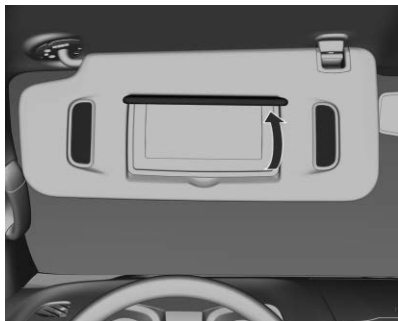
Las luces de lectura no se encienden debido al hecho que una puerta está abierta.

Lámparas de la visera contra el sol (Si así está equipado)

Para conducción a la derecha.



Para conducción a la izquierda.



Se ilumina cuando se abre la tapa del espejo de tocador, consulte *Viseras* ⇨ 45.

Características de iluminación

Iluminación de Entrada

Iluminación de bienvenida

Las luces interiores se encienden por un tiempo breve cuando se desbloquea el vehículo con el control remoto. Esta función facilita la ubicación del vehículo cuando está oscuro.

La iluminación se apaga inmediatamente cuando se gira la ignición a la posición ACC.

Ver *Posiciones del encendido* ⇨ 238.

Iluminación de entrada

Algunas luces e interruptores interiores se encienden adicionalmente cuando se abre la puerta del conductor.

Iluminación de salida

Las luces interiores se encenderán cuando la llave se retire del encendido. Las lámparas no encienden si el botón deslizante de la luz de cortesía está en la posición **OFF**.

Los faros delanteros iluminan el camino por un tiempo ajustable después de dejar el vehículo. La luz del salida en la configuración estándar se activa por 30 segundos después de que se cierra la puerta del conductor.

El tiempo de activación se puede cambiar, consulte la Configuración en el Sistema de Infoentretenimiento.

Para operar:

1. Apague la ignición.
2. Retire la llave de ignición.
3. Abra la puerta del conductor.
4. Jale la palanca de la luz direccional.
5. Cierre la puerta del conductor.

Protección de la corriente de la batería

Apagar las luces eléctricas

Para evitar que la batería se descargue cuando se apague la ignición, algunas luces interiores se apagan automáticamente después de algún tiempo.

Si apaga la ignición con las luces exteriores encendidas, se apagarán inmediatamente. Si enciende las luces exteriores cuando la ignición está apagada, se quedarán encendidas.

Sistema de Infoentretenimiento

Introducción

Introducción	145
Visión general	145
Controles del volante de dirección (Si así está equipado)	148
Cómo usar el sistema	149

Radio

Radio AM-FM	151
Recepción de radio	152
Antena de mástil fijo	153

Reproductores de audio

Puerto USB	153
Jack auxiliar	156
Audio Bluetooth	157

Reconocimiento de voz

Reconocimiento de voz (Si así está equipado)	158
--	-----

Teléfono

Bluetooth (Resumen)	165
Bluetooth (Controles de Infoentretenimiento)	167

Bluetooth (Reconocimiento de voz)	171
Mensajes de texto	172
Apple CarPlay y Android Auto	174

Settings (Configuraciones)

Ajustes	175
---------------	-----

Convenios de marcas registradas y licencias

Acuerdos de Marcas Registradas y Licencias	179
--	-----

Introducción

Infoentretenimiento	185
Función antirrobo	186
Visión general	186
Página de inicio	187
Controles del volante de dirección (Si así está equipado)	188
Operación	189

Radio

Radio AM-FM	194
Recepción de radio	195
Antena de mástil fijo	196

Reproductores de audio

Puerto USB	196
Dispositivos auxiliares	204

Teléfono

Bluetooth (Resumen)	205
Bluetooth (Controles de Infoentretenimiento)	206
Teléfono manos libres	211
Teléfono manos libres (Apple CarPlay y Android Auto)	213

Convenios de marcas registradas y licencias

Acuerdos de Marcas Registradas y Licencias	213
--	-----

Introducción



Los nombres, logotipos, emblemas, eslóganes, nombres de modelos de vehículos y los diseño de las carrocerías de los vehículos que aparecen en este manual, incluyendo, sin limitación, GM, el logotipo de GM, CHEVROLET, el emblema de CHEVROLET, COLORADO/TRAILBLAZER y el emblema de COLORADO/TRAILBLAZER son marcas registradas y/o marcas de servicio de General Motors LLC, sus subsidiarias, afiliadas o a quienes ha otorgado su licencia.

Este manual describe funciones que podrían o no ser parte de su vehículo debido a: equipo opcional que no fue comprado con el vehículo; variaciones de modelo; especificaciones del país; funciones y aplicaciones que pueden no estar disponibles en su región; o debido a cambios posteriores a la impresión de este manual.

Conserve este manual, junto con el manual del propietario, en el vehículo, por si es necesario consultarlos. Si vende el vehículo, deje este manual dentro de él.

Nota

Algunas funciones del Sistema de Infoentretenimiento pueden no ser compatibles con todos los teléfonos o teléfonos inteligentes disponibles en el mercado. Dichas funciones también dependen de la conexión con Internet y el servicio que ofrecen las empresas telefónicas y la disponibilidad de aplicaciones.

Visión general

Lea las páginas siguientes para familiarizarse con las funciones del sistema de infoentretenimiento.



Mantener los ojos fuera de la carretera durante demasiado tiempo o muy a menudo mientras usa cualquiera de las funciones infoentretenimiento puede causar un choque. Usted u otros podrían resultar lastimados o morir. Mientras conduce, no distraiga su atención en tareas de infoentretenimiento durante periodos largos. Limite sus miradas a las pantallas del vehículo y enfoque su atención en la conducción. Utilice los comandos por voz siempre que sea posible.

Advertencia

Es ilegal tocar su teléfono al ir conduciendo.

Asegúrese de que Bluetooth® se active antes de conducir. Si no es así, deténgase en un lugar seguro para usar un teléfono móvil.

El sistema de infoentretenimiento cuenta con características integradas que pretenden ayudarle a evitar la distracción, desactivando algunas funciones al conducir. Estas funciones pueden tornarse grises cuando no estén disponibles. Muchas características de infoentretenimiento también están disponibles por medio de controles al volante.

Antes de conducir:

- Familiarícese con la operación, botones de la placa frontal, y botones en pantalla.

- Configure el audio presionando las estaciones favoritas, estableciendo el tono y ajustando los altavoces.
- Configure los números telefónicos por anticipado, de modo que pueda marcarlos fácilmente presionando sólo un botón o utilizando una sola instrucción de voz si está equipado con función de teléfono Bluetooth.

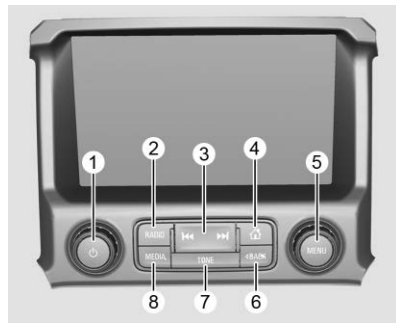
Vea "Conducción defensiva" en el manual de propietario.

Asistencia al Cliente

La asistencia está disponible para ayudar con la conexión Bluetooth, descarga e instalación de aplicación, interfaz de otros dispositivos móviles, y soporte de operación del sistema de infoentretenimiento. Contacte a su distribuidor para obtener asistencia.

Sistema de infoentretenimiento

El sistema de infoentretenimiento se controla utilizando la pantalla táctil, los botones debajo de la pantalla táctil, los controles del volante, y reconocimiento de voz.



1. (Encendido/Volumen)

- Presione para encender el audio.
- Presione y sostenga para apagarlo.
- Oprima para silenciar el sistema. Vuelva a presionar para dejar de silenciar.

- Gire para aumentar o disminuir el volumen.
2. RADIO
 - Oprima para cambiar la fuente de audio entre AM y FM.
 3. ⏮ o ⏭ (Buscar)
 - AM y FM: Oprima ⏮ o ⏭ para buscar a la estación anterior o siguiente con buena recepción.
 - AM y FM: Oprima sin soltar ⏮ o ⏭ para ir a la estación deseada.
 4. 🏠 (Página de inicio)
 - Presione para ir a la página de inicio desde cualquier punto del sistema. Vea "Página de inicio".
 5. MENU
 - Oprima para tener acceso al menú para la fuente actual de audio.

- Presione para seleccionar la opción resaltada en el menú.
 - Gire para desplazarse a través de una lista.
 - Gire para seleccionar manualmente una estación.
6. ◀ BACK
 - Oprima para regresar a la pantalla previa en un menú.
 7. TONE
 - Oprima TONE en la pantalla de AUDIO para abrir el menú de Configuración de tono.
 8. MEDIA
 - Oprima para cambiar la fuente de audio entre USB, AUX y Audio Bluetooth, si está equipado y si está conectado al sistema.

Encendido (Encendido/Apagado/Silenciar)

- Presione ⏻ para encender el sistema. Presione nuevamente y sostenga para apagarlo.
- Oprima 🔇 para silenciar el sistema. Oprima de nuevo para quitar el silencio del sistema.

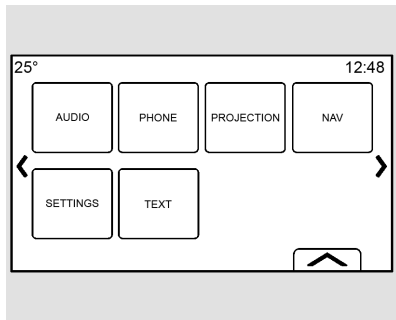
Volumen

Gire 🔊 para aumentar o disminuir el volumen.

Nota

Cuando se cambia la fuente de audio, se puede experimentar una diferencia de volumen.

Página de inicio



La Página de Inicio es donde se puede tener acceso a los iconos de aplicación del vehículo. Cuando el vehículo está en movimiento, se deshabilitan algunas aplicaciones.

La Página de inicio se puede configurar para tener hasta cinco páginas con ocho iconos por página.

⏪ **(Anterior)** : Toque para ir a la Página de inicio anterior.

⏩ **(Siguiente)** : Toque para ir a la siguiente Página de inicio.

⏴ **(Selector de interacción)** : Toque para desplegar la lista de favoritos.


Toque y sostenga una ubicación dentro del área de favoritos para comenzar el proceso para guardar una aplicación favorita.

Toque el icono de aplicación para guardarla como favorita. El nombre de la aplicación se mostrará en favoritos.

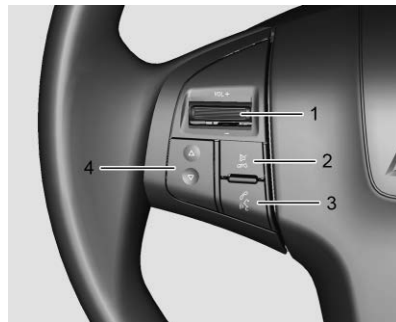
Administración de Iconos de Página de inicio

1. Toque y sostenga los iconos de la Página de inicio para entrar al modo de edición.
2. Continúe sosteniendo el icono y arrástrelo a la posición deseada.
3. Libere su dedo para soltar el icono en la posición deseada.
4. Para mover una aplicación a otra página, arrastre el icono al borde de la pantalla hacia la página deseada.

5. Continúe arrastrando y soltando los iconos de aplicación como lo desee.



6. Presione  para salir del modo de edición.

Controles del volante de dirección (Si así está equipado)









1. Botón de volumen

- Mueva el botón hacia arriba al botón VOL+ para aumentar el volumen.

- Mueva el botón hacia abajo al botón para disminuir el volumen.
2. Botón 
- Presione este botón para rechazar una llamada entrante, o terminar la llamada actual.
 - Presione este botón para silenciar o retirar el silencio del sistema de infoentretenimiento cuando no esté en una llamada.
3. Botón 
- Cuando no hay un dispositivo Bluetooth conectado, el sistema de Infoentretenimiento realiza la conexión del dispositivo Bluetooth.
 - Cuando hay un dispositivo Bluetooth conectado, oprima el botón para contestar la llamada o entrar en el modo de selección de remarcado.

Si el teléfono conectado por el cliente tiene reconocimiento de voz, mantenga activado el botón para activar el modo de reconocimiento de voz del teléfono.

- Si un iPhone está conectado, presione sin soltar para ingresar a la función Siri.
4.   (buscar)
- Cuando   se presionan arriba/abajo.
En los modos de Radio, cambia las frecuencias de emisión guardadas en favoritos.
En modos de audio USB/iPod/Bluetooth, cambia el archivo.
 - Cuando   se presionan sin soltar.
En modos de audio USB/iPod/Bluetooth, retrocede o adelanta el archivo.

Cómo usar el sistema

Botones de pantalla táctil

Los botones de la Pantalla táctil aparecen en la pantalla cuando están disponibles. Cuando una función no está disponible, el botón puede volverse gris. Cuando se selecciona una función, el botón puede resaltar.

Funciones de la Página de inicio

Toque los iconos en la pantalla de Inicio para iniciar una aplicación.

Audio

Toque el icono AUDIO para desplegar la página de audio activo. Las fuentes disponibles son AM, FM, Mis Medios, USB, Bluetooth, y Entr. AUX.

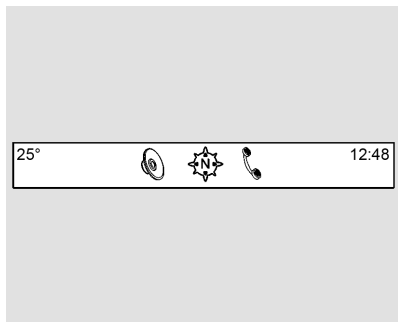
Teléfono

Toque el icono TELÉFONO para mostrar la página principal de Teléfono. Vea *Bluetooth (Reconocimiento de voz)* ⇨ 171 o *Bluetooth (Resumen)* ⇨ 165 o *Bluetooth (Controles de Infoentretenimiento)* ⇨ 167.

Ajustes

Toque el icono AJUSTES para mostrar el menú de Configuración. Vea *Ajustes* ⇨ 175.

Charola de aplicaciones




La charola de aplicaciones está en la parte central superior de la pantalla. La charola de aplicaciones puede tener de tres a cinco aplicaciones.

Para agregar una aplicación desde la Página de inicio a la charola de aplicaciones:

1. Toque y sostenga cualquier icono en la Página de inicio para entrar al modo de edición.
2. Arrastre el icono a la charola de aplicaciones.

Para retirar un elemento de la charola de aplicaciones, arrastre el icono desde la charola de aplicaciones de regreso a la Página de inicio.

Presione  (Inicio) para salir del modo de edición.

Agregar o eliminar aplicaciones de la charola de aplicaciones no las eliminará de la Página de Inicio.

Limpieza de superficies de alto brillo y desplegados de información de vehículo y radio

Para vehículos con superficies de alto brillo o desplegados de vehículo, use una tela de microfibra para limpiar las superficies. Antes de limpiar la superficie con la tela de microfibra, use un cepillo de cerdas suaves para retirar suciedad que pueda rayar la superficie. Después use la tela de microfibra moviéndola suavemente para limpiar. Nunca use limpiadores o solventes para ventanas. Lave a mano la micro fibra periódicamente por separado, con jabón suave. No utilice blanqueador o suavizador de telas. Enjuague minuciosamente y seque con aire antes del siguiente uso.

Radio

Radio AM-FM

Uso del radio

Mientras se encuentre en la página principal de Audio, las fuentes disponibles son: AM, FM, Mis Medios, USB, Bluetooth, y Entr. AUX.

- Toque el botón de la pantalla Audio de la Página de inicio o el botón Radio debajo de la pantalla táctil para desplazarse a través de AM o FM.
- Toque el botón de pantalla Medios en la Página de inicio o el botón Medios debajo de la pantalla táctil para desplazarse a través de Mis Medios USB, Bluetooth, y Entr. AUX.

Configuración del sistema de infoentretenimiento

Toque el botón de pantalla Audio para tener acceso a las fuentes de transmisión.

Toque el botón de pantalla MENÚ para mostrar los siguientes menús:

Ajustes de Tono:

- Graves, Medios, Agudos: Toque + o - para ajustar.
- **Balance:** Toque < o > para más sonido desde los altavoces izquierdo o derecho. La posición media equilibra el sonido entre los altavoces derecho e izquierdo.
- **Fade:** Toque ^ o v para más sonido desde los altavoces delantero o trasero. La posición media equilibra el sonido entre los altavoces delantero y trasero.

Cómo encontrar una estación

Buscar una estación

Presione ◀◀ o ▶▶ en la placa frontal para buscar la siguiente o anterior estación con buena recepción.

Sintonización directa

Toque el botón de pantalla TUNE (sintonizar) para cambiar a Sintonización directa para buscar manualmente una estación.

Si no está equipado con Sintonización directa, toque el botón de pantalla BUSCAR para cambiar a SINTON.. Toque de nuevo para regresar. Gire la perilla MENU para buscar manualmente una estación.

Presione ◀ BACK en la placa frontal para volver a la Página de inicio o toque < para volver a la página anterior.

Almacenar preselecciones de estaciones de radio

Los favoritos se almacenan en el área al fondo de la pantalla.

Se pueden guardar hasta 60 estaciones preestablecidas bajo lo siguiente:

AM o FM, Estaciones de Radio :

Toque sin soltar el botón de pantalla favorite (favoritos) para guardar la estación actual como favorita.

Toque un botón de pantalla de favoritos en el área de favoritos para recuperar una estación favorita.

Favoritos de Audio Mezclado

Los favoritos que se pueden guardar incluyen estaciones de radio, favoritos de medios, contactos, destinos, navegación, o aplicaciones.

Para desplazarse a través de favoritos:

- Arrastre hacia arriba el borde superior de la barra de favoritos para ver los favoritos. Para cerrar los favoritos, arrastre hacia abajo.
- Deslice un dedo a la derecha o izquierda para desplazarse a través de cada página de favoritos.

Ajustes de Tono : Toque sin soltar el botón de pantalla de favoritos en el área de favoritos para guardar la configuración actual de tono como favorita en la pantalla de configuración de tono. Arrastre

hacia arriba en el botón revelador en la parte inferior para mostrar favoritos. Toque un botón de pantalla de favoritos en el área de favoritos para recuperar una configuración de tono favorito.

La cantidad de favoritos desplegados se ajusta automáticamente de forma predeterminada, pero se puede ajustar manualmente en el menú de Ajustes bajo Radio y después Número de Favoritos Mostrados.

Recepción de radio

Desconecte los dispositivos electrónicos de los tomacorrientes de accesorios si hay interferencia o estática en el radio.

FM

Las señales de FM solamente tienen un alcance de 16 a 65 km (10 a 40 millas). Aunque el radio tiene un circuito electrónico que opera automáticamente para reducir la interferencia, puede haber algo

de estática, especialmente cerca de edificios altos o cerros, haciendo que el sonido se entrecorte.

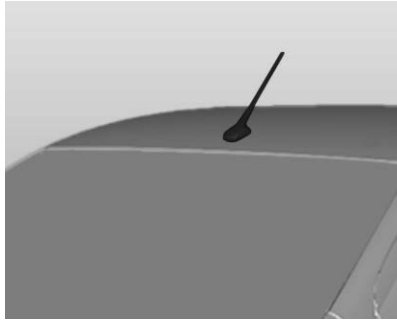
AM

El alcance para la mayoría de las estaciones de AM es mayor que el de las de FM, especialmente en la noche. El mayor alcance puede causar que las frecuencias de las estaciones interfieran unas con otras. También puede presentarse estática cuando las tormentas o las líneas de electricidad interfieren con la recepción de radio. Cuando esto suceda, intente reducir los agudos en el radio.

Uso del teléfono celular

El uso de teléfonos celulares, como hacer o recibir llamadas telefónicas, cargarlo, o simplemente tener el teléfono encendido puede causar interferencia estática en el radio. Desconecte el teléfono o apáguelo si esto sucede.

Antena de mástil fijo



Para retirar la antena del techo, gírela en sentido contrario a las manecillas del reloj. Para instalar la antena del techo, gírela en sentido de las manecillas del reloj.

Precaución

Para evitar daños a la antena o al panel del techo, asegúrese de remover la antena antes de entrar al lavadero automático de autos o algún lugar con techo bajo.

Instale firmemente la antena.

Siempre que utilice el sistema portaequipajes, revise si la antena no está obstruyendo el área que está siendo utilizada por el sistema portaequipajes o de carga.

Reproductores de audio

Puerto USB

El vehículo puede tener un puerto USB en la parte principal de almacenamiento debajo del apoyabrazos.

Reproducción desde un dispositivo USB

Se puede conectar un dispositivo de almacenamiento masivo USB al puerto USB.

Gracenote® (Si está equipado)

Cuando conecte en un dispositivo USB, el servicio Gracenote configura etiquetas de voz para la música. Las etiquetas de voz permiten que los artistas, álbumes con nombres difíciles de pronunciar, y apodos se usen para reproducir música a través del reconocimiento de voz.

Mientras realice el índice, las funciones de Infoentretenimiento están disponibles.

Mis medios

Permite el acceso al contenido de todas las fuentes de medios enlistadas. Toque el botón de pantalla MEDIOS para desplazarse a través de las opciones hasta que se seleccione Mis Medios. Usa los botones de pantalla para desplazarse por el contenido.

Reproductores USB MP3 y unidades USB

- Los reproductores USB MP3 y las unidades USB conectadas deben cumplir con la especificación de la clase de almacenamiento masivo USB (USB MSC).
- Las unidades de disco duro no son compatibles.
- Las restricciones que a continuación se presentan son aplicables para los datos almacenados en un reproductor USB MP3 o un dispositivo USB:
 - Nivel máximo de la estructura de carpetas: 11 niveles.

- Las extensiones de audio aplicables son mp3, wma, aac, m4a, y aif.
- No se soportan archivos WMA y Apple lossless.
- Los sistemas de archivo soportados son FAT32 y NTFS.

Para reproducir en un dispositivo USB, haga uno de los siguientes pasos:

- Conecte el dispositivo USB.
- Presione MEDIA hasta que se muestre el dispositivo conectado.

Use lo siguiente cuando reproduzca una fuente USB activa:

▶ **(Reproducir)** : Presione para reproducir la fuente de medios actual.

|| **(Pausa)** : Presione para poner pausa a la reproducción de la fuente de medios actual.

◀◀ (Previo/Regresar):

- Oprima para regresar el principio de la pista actual o anterior. Si la pista se ha estado reproduciendo por menos de dos segundos se reproducirá la pista previa. Si se reproduce más de 2-5 segundos, dependiendo del dispositivo, se reinicia la pista actual.
- Mantenga presionado para retroceder rápidamente durante la reproducción. Libere para regresar a la velocidad de reproducción. Muestra el tiempo transcurrido.

▶▶ (Siguiente/Adelante):

- Presione para proceder a la siguiente pista.
- Mantenga presionado para avanzar rápidamente durante la reproducción. Libere para regresar a la velocidad de reproducción. Muestra el tiempo transcurrido.

Menú USB

Toque Menú para mostrar el menú de USB. Lo siguiente puede estar disponible:

Aleatorio: Toque para reproducir las pistas de manera aleatoria. Toque de nuevo para detener la reproducción aleatoria.

Tono: Toque + o - para ajustar los ajustes de tono. Vea *Radio AM-FM* ⇨ 151.

Menú de navegación de USB

Toque en cualquier lugar entre los menús superior e inferior o toque el botón EXAMINAR para ver el menú de EXAMINAR. Las siguientes opciones se proyectan en la parte inferior de la pantalla:

Listas repr.:

1. Toque para ver las listas repr. guardadas en el dispositivo USB.
2. Seleccione una lista repr. para ver la lista de todas las canciones que contiene dicha lista repr..

3. Seleccione una canción de la lista para iniciar la reproducción.

Artistas:

1. Toque para ver la lista de artistas guardadas en el dispositivo USB.
2. Seleccione el nombre de un artista para ver la lista de todos los álbumes de dicho artista.
3. Para seleccionar una canción, toque ▷ para reproducir Todas las canciones o toque el nombre del artista y después seleccione una canción de la lista.

Álbumes:

1. Toque para ver los álbumes en el dispositivo USB.
2. Seleccione el álbum para ver una lista de todas las canciones del álbum.
3. Seleccione una canción de la lista para iniciar la reproducción.

Canciones:

1. Toque para mostrar una lista de todas las canciones del USB.
2. Para comenzar la reproducción, seleccione una canción de la lista.

Géneros:

1. Toque para ver los géneros en el dispositivo USB.
2. Seleccione un género para ver la lista de todo el contenido de dicho género.
3. Seleccione artista para ver una lista de álbumes. Seleccione un álbum para ver una lista de canciones.
4. Seleccione una canción para iniciar la reproducción.

Podcasts, Compositores, Audiolibros, Videos, y Carpetas se muestran cuando Más se selecciona desde la parte inferior de la pantalla.

Podcasts:

1. Toque para ver las podcasts en el dispositivo USB.
2. Seleccione un podcast.
3. Seleccione un episodio para iniciar la reproducción.

Compositores:

1. Toque para ver las compositores en el dispositivo USB.
2. Seleccione Compositores para ver una lista de álbumes para ese compositor.
3. Seleccione un álbum para ver una lista de canciones.
4. Seleccione una canción de la lista para iniciar la reproducción.

Audiolibros:

1. Toque para ver las audiolibros guardadas en el dispositivo.
2. Seleccione audiolibro de la lista. Seleccione un capítulo para comenzar la reproducción.

Carpetas (Si está equipado):

1. Toque para ver los directorios en el dispositivo USB.
2. Seleccione una carpeta para ver una lista de todos los archivos.
3. Seleccione un archivo de la lista para iniciar la reproducción.

Sistema de archivos y asignación de nombres

Las canciones, artistas, álbumes, y géneros se toman de la información de la canción del archivo y únicamente se proyectan si están presentes. El radio proyecta el nombre del archivo como el nombre de la pista si la información de la canción no está disponible.

Pérdida de audio

Si un teléfono conectado actualmente por Bluetooth se conecta con un cable USB, el sistema automáticamente silenciará el audio de Bluetooth. La

reproducción se puede reanudar cambiando la fuente de audio de Bluetooth al cable USB.

Fuente USB desde el botón de pantalla MEDIA (Medios) de audio para reanudar la reproducción.

Jack auxiliar

Se proporciona un conector de entrada auxiliar en la consola central debajo del apoyabrazos. Las fuentes de audio auxiliares incluyen:

- Computadora portátil
- Reproductor de música en audio

Este conector no es una salida de audio. No conecte audífonos en el conector auxiliar de entrada. Prepare el dispositivo auxiliar mientras el vehículo esté en P (Estacionamiento).

Conecte un cable de 3.5 mm (1/8 pulgadas) del dispositivo auxiliar al conector auxiliar. Al conectar un dispositivo, el sistema puede reproducir el audio del dispositivo a través de las bocinas del vehículo.

Si ya se conectó un dispositivo auxiliar, pero una fuente diferente está actualmente activa, toque el botón de pantalla MEDIOS para desplazarse a través de las pantallas de fuente de audio, hasta que se despliegue la pantalla de fuente Entr. AUX.

Reproducción desde el Puerto AUX (Auxiliar)

Un dispositivo auxiliar se reproduce a través del sistema de audio y se controla a través del dispositivo mismo.

Menú AUX (Auxiliar)

Toque el botón de la pantalla MEDIOS para ver el menú Entr. AUX y, a continuación las siguientes opciones se pueden mostrar:

Ajustes de Tono : Seleccione para ajustar Graves, Medios, Agudos, Balance, Atenuar y Ecualizador. Vea *Radio AM-FM* ⇨ 151.

Volumen automático : (Si está equipado): Esta función ajusta el volumen en base a la velocidad del vehículo. Vea *Radio AM-FM* ⇨ 151.

Audio Bluetooth

Si está equipado, la música se puede reproducir desde un dispositivo Bluetooth conectado. Vea *Bluetooth (Reconocimiento de voz)* ⇨ 171 o *Bluetooth (Resumen)* ⇨ 165 o *Bluetooth (Controles de Infoentretenimiento)* ⇨ 167 respecto a ayuda para conectar un dispositivo.

La música se puede controlar ya sea por medio de los controles de infoentretenimiento o por los controles en el dispositivo.

La música se puede iniciar presionando el botón de la placa frontal MEDIA o tocando el botón de pantalla MEDIOS en la Página de inicio de AUDIO.

Para reproducir música mediante Bluetooth:

1. Encienda el dispositivo, y acople para conectar el dispositivo.
2. Una vez conectado, vaya a la aplicación de audio desde la Página de inicio o a través de la charola de aplicaciones. Seleccione MEDIOS hasta que se despliegue Bluetooth.

Menú Audio Bluetooth

Toque el botón de pantalla MENÚ para mostrar el menú Bluetooth Audio. Lo siguiente puede estar disponible:

Tono: Toque + o - para ajustar la configuración de tono. Vea *Radio AM-FM* ⇨ 151.

Toque ⏪ para retroceder al menú anterior.

Administrar dispositivos

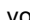
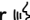
Bluetooth: Toque para ir a la página Bluetooth para agregar o eliminar dispositivos.

Cuando use la fuente de audio Bluetooth, el radio puede no poder lanzar aplicaciones específicas en su dispositivo. Use el dispositivo para iniciar la reproducción de audio cuando sea seguro hacerlo.

Todos los dispositivos inician el audio de manera diferente. Al seleccionar audio Bluetooth como fuente, el radio puede mostrarse como pausado en la pantalla. Oprima reproducir en el dispositivo u oprima ► para comenzar la reproducción.

Reconocimiento de voz

Reconocimiento de voz (Si así está equipado)

El reconocimiento de voz permite la operación de manos libres dentro de las aplicaciones de navegación, audio y teléfono. Esta característica se puede iniciar presionando el botón  en el volante o al tocar  en la pantalla táctil.

Sin embargo, no todas las características dentro de estas áreas son soportadas por comandos de voz. Por lo general, sólo tareas complejas que requieran múltiples interacciones manuales para completarse están soportadas por comandos de voz.

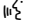
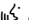
Por ejemplo, tareas que necesiten oprimir más de uno o dos botones tales como seleccionar una canción o artista para reproducirse desde un dispositivo de medios serían soportadas por comandos de voz. Otras tareas, como ajustar el

volumen o buscar hacia arriba o abajo son características de audio que se realizan fácilmente al presionar uno o dos botones, y no son soportadas por comandos de voz.

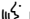
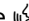
El reconocimiento de voz se puede utilizar sólo cuando la ignición está conectada.

Utilizando el reconocimiento de voz

El reconocimiento de voz se vuelve disponible una vez que se haya inicializado el sistema. Esto comienza al encender la ignición. La inicialización puede tomar unos cuantos segundos.

1. Presione  en el control del volante para activar el reconocimiento de voz, o toque  en la pantalla táctil de infoentretenimiento en la columna central.
2. El sistema de audio se silencia y el sistema reproduce un aviso seguido por un bip.

3. Espere hasta que termine el bip, después diga claramente uno de los comandos descritos en esta sección.

Presione  para interrumpir cualquier intervenciónd el reconocimiento de voz. Por ejemplo, si hay una indicación que está tomando demasiado tiempo, presione  nuevamente y sonará un pitido de inmediato.

Se soportan dos modos de aviso de voz:

- Avisos verbales largos: Los avisos largos proporcionan más información respecto a las acciones soportadas.
- Avisos cortos: Los avisos cortos proporcionan instrucciones simples respecto a lo que se puede mencionar.


Si no se dice un comando, el sistema de reconocimiento de voz dice un aviso de ayuda.

Avisos y desplegados de pantalla

Mientras la sesión de reconocimiento de voz está activa, se mostrarán los botones correspondientes en las pantallas. Se permite la interacción manual en la sesión de reconocimiento de voz. La interacción durante la sesión de voz se puede terminar completamente con comandos de voz, o algunas selecciones pueden acelerar una sesión. Si se realiza una selección utilizando el control manual, el diálogo continuará de la misma manera como si la selección su hubiera realizado a través de comando de voz. Una vez que el sistema puede completar la tarea, o se termina la sesión, se detiene el diálogo de reconocimiento de voz.

Un ejemplo de este tipo de intervención manual es tocar en un ingreso de la lista de números mostrada en lugar de decir el número relacionado con la entrada deseada.

Cancelar el reconocimiento de voz

- Toque el botón de pantalla Inicio. Presionar este botón terminará una sesión de reconocimiento de voz que se inició al presionar el botón en la pantalla táctil del radio.
- Toque o diga "Cancelar" o "Salir" para terminar la sesión de reconocimiento de voz y mostrar la pantalla desde la que se inició el reconocimiento de voz.
- Presione  en los controles del volante para terminar la sesión de voz y mostrar la pantalla desde la que se inició el reconocimiento de voz.

Recomendaciones útiles para decir las instrucciones

El reconocimiento de voz puede entender comandos que se digan naturalmente en forma de oración, o comandos directos que indiquen la aplicación y la tarea.

La mayoría de los idiomas no soportan comandos de idioma natural en forma de enunciado.

Para estos idiomas, use comandos directos como los ejemplos mostrados en la pantalla.

Para mejores resultados:

- Escuche el aviso y espere el bip antes de decir un comando o respuesta.
- Diga "Ayuda" o busque en la pantalla los comandos de ejemplo.
- Un aviso del sistema de reconocimiento de voz se puede interrumpir mientras se reproduce al presionar \mathbb{K} .

Por ejemplo, si el aviso parece tomar demasiado tiempo para terminar, para decir el comando sin esperar que el aviso termine presione \mathbb{K} .

- Diga el comando con naturalidad, no demasiado rápido, ni demasiado lento. Use

comandos directos sin demasiadas palabras adicionales.

- Por lo general se pueden decir los comandos de Teléfono y Audio en un solo comando.

Por ejemplo diga "Llamar a José Durán al trabajo," "Reproducir" seguido por el nombre del artista o canción, o "Sinton." seguido por el número de estación de radio.

- Los destinos de navegación son demasiado completos para un comando sencillo. Primero, diga un comando que explique el tipo de destino que se necesita, como quiero indicaciones para una "Dirección", "Navegar a una intersección," "Necesito encontrar un Punto de interés o PDI, " o "Indicaciones para un Contacto." El sistema responde solicitando más detalles. Después de decir "Punto de interés" sólo las cadenas principales están disponibles por nombre. Las cadenas son negocios con por lo menos 20

ubicaciones. Para otros lugares de interés (PDI), diga el nombre de una categoría tal como "Restaurantes", "Centros comerciales", u "Hospitales".

No hay necesidad de memorizar palabras de comando específicas. El sistema podría entender comandos directos con mayor claridad. Un ejemplo de comando directo sería "Marcar 555-1212". Los ejemplos de estos comandos directos se muestran en la mayoría de las pantallas mientras una sesión de voz está activa. Si se indica "Teléfono" o "Comandos de Teléfono," el sistema entiende que se solicita una llamada de teléfono y responderá con preguntas hasta que se reúnan detalles suficientes.

Si el número de teléfono se ha guardado con un nombre y un lugar, el comando directo debe incluir ambos, por ejemplo "Llamar a José Durán al trabajo."

Uso de reconocimiento de voz para Opciones de Lista

Cuando se despliegue una lista, un aviso de voz solicitará que se confirme o seleccione una opción de esa lista. Se puede realizar una selección al seleccionar manualmente el elemento, o diciendo el número de línea para el elemento a seleccionar.

Cuando una pantalla contiene una lista, pueden haber opciones que están disponibles pero no se muestran. La lista en una pantalla de reconocimiento de voz funciona de la misma manera como una lista en otras pantallas. Se puede usar desplazamiento o lanzamiento con los dedos para ayudar a mostrar otras entradas de la lista.

Desplazar o mover la lista manualmente en una pantalla durante una sesión de reconocimiento de voz suspende el evento de reconocimiento de voz actual y reproduce el aviso "Realice su selección de la lista con los

controles manuales o presione el botón Regresar para intentar de nuevo".

Si la selección manual toma más de 15 segundos, termina la sesión e indica que expiró el tiempo. La pantalla regresa a la pantalla cuando se inicia el reconocimiento de voz.

Comando Back (atrás)

Diga "Atrás" o presione el botón BACK para ir a la pantalla anterior.

Si está en reconocimiento de voz, y se dice "Atrás" completamente hasta la pantalla inicial, entonces se menciona "Atrás" una vez más, se cancelará la sesión de reconocimiento de voz.

Ayuda

Diga "Ayuda" en cualquier pantalla de reconocimiento de voz y se reproduce el aviso de ayuda para la pantalla. Adicionalmente, un mensaje desplegable despliega una versión de texto del aviso de ayuda. Dependiendo sobre cómo se inicie el reconocimiento de voz, el

mensaje desplegable Ayuda se mostrará en el grupo de instrumentos o la pantalla táctil de infoentretenimiento. Toque el botón Rechazar para hacer que el mensaje desplegable desaparezca.

Presionar « ζ » mientras se reproduce el aviso de ayuda terminará el aviso y se escuchará un bip. Hacer esto detendrá el aviso de ayuda de forma que se pueda usar el comando de voz.

Reconocimiento de voz para radio

Algunas pantallas de audio tienen un botón de reconocimiento de voz (« ζ ») para iniciar el reconocimiento de voz para audio. Si se toca el botón de voz en la pantalla de radio, los comandos de voz para las funciones de radio y medios están disponibles.

"Cambiar a AM" : Cambia la banda a AM y sintoniza la última estación de radio AM.

"Cambiar a FM" : Cambia la banda a FM y sintoniza la última estación de radio FM.

"Sintonizar en <AM frecuencia> AM" : Sintoniza la estación de radio para la que se identifica la frecuencia en el comando (como "nueve cincuenta").

"Sintonizar en <frecuencia FM> FM" : Sintoniza la estación de radio para la que se identifica la frecuencia en el comando (como "ciento uno punto uno").

Reconocimiento de voz para Mis Medios de audio

Si explora Mis medios cuando se seleccione el botón de voz, los comandos de reconocimiento de voz para las funciones Mis medios están disponibles.

"Reproducir Artista" : Comience un diálogo para ingresar un nombre de artista específico.

"Reproducir Artista <nombre de artista>" : Comience la reproducción de la selección de medios identificada en el comando.

"Reproducir Álbum" : Comience un diálogo para ingresar un nombre de Álbum específico.

"Reproducir Álbum <nombre de álbum>" : Comienza la reproducción del nombre de álbum identificado en el comando.

"Reproducir Canción" : Comience un diálogo para ingresar un nombre de canción específico.

"Reproducir Canción <nombre de canción>" : Comienza la reproducción del nombre de la canción identificada en el comando.

"Reproducir Género" : Comience un diálogo para ingresar un género específico.

"Reproducir Género <nombre de género>" : Comience la reproducción de la selección de medios identificada en el comando.

"Reproducir Lista de reproducción" : Comience un diálogo para ingresar un nombre de lista de reproducción específico.

"Reproducir Lista de reproducción <nombre de lista de reproducción>" : Comienza la reproducción de la lista de reproducción identificado en el comando.

"Reproducir <nombre de dispositivo>" : Reproduce música desde un dispositivo específico identificado por nombre. El nombre del dispositivo es el nombre que se muestra en la pantalla cuando se selecciona la primera vez el dispositivo como fuente de audio.

"Reproducir Capítulo" : Comience un diálogo para ingresar un nombre específico.

"Reproducir Capítulo <nombre de capítulo>" : Comience la reproducción de la selección de medios identificada en el comando.

"Reproducir Audiolibro" : Comience un diálogo para ingresar un nombre específico.

"Reproducir Audiolibro <nombre de libro de audio>" : Comience la reproducción de la selección de medios identificada en el comando.

"Reproducir Episodio" : Comience un diálogo para ingresar un nombre específico.

"Reproducir Episodio <nombre de episodio>" : Comience la reproducción de la selección de medios identificada en el comando.

"Reproducir Podcast" : Comience un diálogo para ingresar un nombre específico.

"Reproducir Podcast <nombre de podcast>" : Comience la reproducción de la selección de medios identificada en el comando.

"Mis medios" : Comience un diálogo para ingresar el contenido de medios deseado.

Manejo de grandes cantidades de contenido de medios

Se espera que se introduzcan grandes cantidades de contenido de medios al vehículo. Puede ser necesario manejar grandes cantidades de contenido de medios en una manera diferente que menores cantidades de medios. El sistema puede limitar las

opciones de reconocimiento de voz al no permitir la selección de títulos de canción por voz en el mayor nivel si la cantidad de canciones excede el límite máximo.

Los cambios de opción de comando de voz a través de los límites de contenido de medios son:

- Archivos de canciones que incluyan otros archivos individuales de todos los tipos de medios tales como capítulos de audiolibro y episodios de podcast.
- Carpetas de tipo álbum que incluyan tipos tales como álbums y audiolibros.

No hay restricciones si la cantidad de archivos de canciones y álbumes es menor a 4,000. Cuando la cantidad de archivos de canciones conectados al sistema está entre 4,000 y 8,000, no se puede tener acceso al contenido directamente con un comando como "Reproducir <nombre de canción>."

La restricción es que el comando "Reproducir Canción" se debe decir primero; el sistema entonces preguntará el nombre de canción. El comando de respuesta sería decir el nombre de la canción a reproducir.

Existen límites similares para contenido de álbum. Si hay más de 4,000 álbumes, pero menos de 8,000, no se puede tener acceso directo al contenido con un comando como, "Reproducir <Nombre del álbum>". Primero se debe decir el comando "Reproducir Álbum"; el sistema entonces pregunta el nombre del álbum. La respuesta sería decir el nombre del álbum a reproducir.

Una vez que el número de canciones excede aproximadamente 8,000, no hay soporte para tener acceso a las canciones directamente a través de comandos de voz. Todavía habrá acceso al contenido de medios utilizando los comandos para listas de reproducción, artistas, y géneros.

Los comandos de acceso para las listas de reproducción, artistas, y géneros están prohibidos después que el número de este tipo de medios excede 4,000.

El sistema proporcionará retroalimentación la primera vez que se inicie el reconocimiento de voz si se vuelve aparente que se alcanzó cualquiera de estos límites durante el proceso de inicialización del dispositivo.

Reconocimiento de voz para navegación

Nota

El Reconocimiento de voz de navegación no está disponible cuando el radio está ajustado en idioma inglés.

"Navegación" : Comience un diálogo para ingresar información específica del destino.

"Comandos de Navegación" :

Comience un diálogo para ingresar información específica del destino.

"Ingresa Dirección" : Comience un diálogo para ingresar una dirección de destino específica, que incluye la dirección completa que consiste en el número de casa, nombre de calle, y ciudad y estado.

"Intersección" : Comience un diálogo para ingresar una intersección de destino específica.

"Destino Punto de interés" :

Comience un diálogo para ingresar una categoría de destino de punto de interés o un nombre de marca principal (si está equipado).

No todos los nombres de marca de negocios están disponibles para entrada de voz. La mayoría de las cadenas principales, tales como cadenas con más de 20 ubicaciones, deberían estar disponibles para búsqueda por nombre, pero el nombre se debe decir con precisión. Es probable que no se encuentren apodos o nombres abreviados para los negocios. Los negocios menos conocidos podrían tener que ubicarse por categoría, tales como comida rápida, hoteles, o bancos.

"Contacto como Destino" :

Comience un diálogo para ingresar un nombre de contacto de destino específico.

"Cancelar Ruta" : Finalizar orientación de ruta.

Reconocimiento de voz para teléfono

"Marc. a <nombre de

contacto>" : Inicia una llamada a un contacto ingresado. El comando puede incluir la ubicación si el contacto tiene números de ubicación almacenados.

"Marc. <nombre de contacto> a casa," "a la oficina," "al celular," o "a otro" : Inicia una llamada al contacto ingresado y la ubicación en casa, en el trabajo, en dispositivo móvil, o en otro teléfono.

"Marc. <número telefónico>" :

Inicie una llamada a un número telefónico estándar de siete o 10 dígitos de longitud.

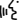
"Conectar Teléfono" : Comienza el proceso de conexión Bluetooth. Siga las instrucciones en la pantalla del radio.

"Cambiar teléfono" : Selecciona un teléfono diferente para llamadas salientes.

"Teclado de voz" : Comienza un diálogo para ingresar números especiales como números internacionales. Los números se pueden ingresar en grupos de dígitos con cada grupo de dígitos que son repetidos por el sistema. Si el grupo de dígitos no es correcto, el comando "Borrar" eliminará el último grupo de dígitos y permite que se vuelvan a ingresar. Una vez que se ingresa el número completo, el comando "Marc." comenzará a marcar el número.

"Buzón de voz" : Inicia una llamada a números de correo de voz.

Paso de voz

La transferencia de voz permite el acceso a comandos de reconocimiento de voz en el teléfono celular, por ejemplo, Siri, o Comando por Voz. Vea la guía del usuario del fabricante del teléfono celular para determinar si el teléfono soporta esta función. Para activar el sistema de reconocimiento de voz del teléfono, presione y sostenga  en el volante durante unos segundos.

Teléfono

Bluetooth (Resumen)

El sistema con capacidad Bluetooth interactúa con muchos teléfonos celulares, permitiendo:

- Realizar y recibir llamadas en modo manos libres.
- Compartir el directorio del teléfono celular o lista de contactos con el vehículo.

Minimizar la distracción del conductor, antes de conducir, y con el vehículo estacionado:

- Familiarícese con las características del teléfono celular. Organice la guía telefónica y las listas de contacto claramente y elimine las entradas duplicadas o usadas rara vez. Si es posible, programe la marcación rápida u otros atajos.
- Revise los controles y la operación del sistema de infoentretenimiento.

- Sincronice el (los) teléfono(s) celular(es) con el vehículo. El sistema puede no funcionar con todos los teléfonos celulares. Consulte "Vinculación" en esta sección.

Peligro

Mantener los ojos fuera de la carretera durante demasiado tiempo o muy a menudo mientras usa cualquiera de las funciones infoentretenimiento puede causar un choque. Usted u otros podrían resultar lastimados o morir. Mientras conduce, no distraiga su atención en tareas de infoentretenimiento durante periodos largos. Limite sus miradas a las pantallas del vehículo y enfoque su atención en la conducción. Utilice los comandos por voz siempre que sea posible.

Peligro

Es ilegal tocar su teléfono al ir conduciendo.

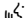
Asegúrese de que Bluetooth® se active antes de conducir. Si no es así, deténgase en un lugar seguro para usar un teléfono móvil.


Los vehículos con sistema Bluetooth pueden usar un teléfono celular con capacidad Bluetooth y un perfil manos libres para hacer y recibir llamadas telefónicas. El sistema de infoentretenimiento y el reconocimiento de voz se utilizan para controlar el sistema. El sistema puede ser utilizado en los modos de ON/RUN (encendido/funcionamiento) o ACC/ACCESORY (acc/accesorio). El rango del sistema Bluetooth puede ser de hasta 9.1 m (30 pies). No todos los teléfonos son compatibles con todas las funciones, y no todos los teléfonos funcionan con el sistema Bluetooth.

Controles del Bluetooth

Utilice los botones del Sistema de infoentretenimiento y del volante para operar el sistema Bluetooth.

Controles al volante

 **(Push to Talk) (Reconocimiento de voz)** : Presione para contestar llamadas entrantes, confirmar la información del sistema e iniciar el reconocimiento de voz.

 **Terminar llamada** : Presione para terminar una llamada, declinar una llamada o cancelar una operación. Presione para silenciar o retirar el silencio del sistema de infoentretenimiento cuando no esté en una llamada.

Controles del sistema de infoentretenimiento

Para mayor información sobre cómo navegar sistema de menús utilizando los controles de infoentretenimiento vea *Cómo usar el sistema* ⇨ 149.

Teléfono : Toque este botón de pantalla en la Página de inicio para ingresar al menú principal del teléfono.

Sistema de audio

Cuando se usa el sistema Bluetooth integrado, el sonido proviene de los altavoces del sistema de audio de la parte delantera del vehículo y cancela el sistema de audio. Gire la perilla de volumen durante una llamada para cambiar el nivel de volumen. El nivel de volumen ajustado permanece en memoria para llamadas posteriores. El sistema mantiene un nivel de volumen mínimo.

Bluetooth (Controles de Infoentretenimiento)

Para mayor información sobre cómo navegar sistema de menús utilizando los controles de infoentretenimiento vea *Cómo usar el sistema* ⇨ 149.

Conexión

Para poder usar un celular con Bluetooth, se debe acoplar al sistema Bluetooth y luego se debe conectar al vehículo. Consulte la guía del usuario del fabricante del teléfono celular para conocer las funciones Bluetooth antes de acoplar el teléfono celular.

Información sobre conexión

- Un teléfono Bluetooth con capacidad de música puede ser conectado al vehículo como un teléfono y reproductor de música al mismo tiempo.
- Se pueden conectar hasta 10 dispositivos al sistema Bluetooth.
- Solamente se debe realizar el acoplamiento una vez, a menos que la información sobre conexión del teléfono celular cambie o que se elimine del sistema el teléfono celular.
- El modo de conexión se desactivará cuando se mueva el vehículo.

- Se puede conectar a la vez un dispositivo Bluetooth al sistema Bluetooth.
- Si dentro del alcance del sistema hay múltiples teléfonos celulares conectados, el sistema se conecta al teléfono celular conectado en el orden en el que se usó por última vez en el sistema. Para enlazarse con un teléfono acoplado diferente, vea "Enlazar con un Teléfono Diferente" más adelante en esta sección.

Vinculación de un teléfono

1. Toque el botón de la pantalla de Teléfono.
2. Seleccione Teléfono y seleccione Vincular dispositivo.
3. Aparecerá en la pantalla un número de identificación personal (NIP) de cuatro dígitos. Se puede usar el número de identificación personal (NIP), si se requiere, en el Paso 5.

4. Comience el proceso de acoplamiento en el teléfono celular a acoplar con el vehículo. Vea la guía del usuario del fabricante del teléfono celular para mayor información sobre este proceso.
5. Localice "Chevrolet MyLink" en la pantalla. Siga las instrucciones en el teléfono celular para ingresar el NIP que se proporciona en el Paso 3 o para confirmar el código de seis dígitos que se muestra en la pantalla. Después que se ingrese el número de identificación personal (NIP) exitosamente o se confirme el código, el sistema responde con "<nombre de dispositivo> se vinculado correctamente" cuando el proceso de conexión está completo.
6. Si no aparece "Chevrolet MyLink", apague el teléfono o retire la batería del teléfono y vuelva a intentar.

7. Si el teléfono indica aceptar la conexión o permitir la descarga del directorio telefónico, siempre seleccione aceptar y permitir. El directorio telefónico puede no estar disponible si no se acepta.
8. Repita los Pasos del 1–7 para vincular teléfonos adicionales.

Enumeración de todos los teléfonos vinculados y conectados

1. Toque el botón de la pantalla de Teléfono.
2. Seleccionar Teléfonos.

Desconexión de teléfono conectado

1. Toque el botón de la pantalla de Teléfono.
2. Seleccionar Teléfonos.
3. Toque **X** junto al teléfono para desconectar y siga las indicaciones de la pantalla.

Eliminación de un teléfono acoplado

Sólo los teléfonos desconectados se pueden eliminar.

1. Toque el botón de la pantalla de Teléfono.
2. Seleccionar Teléfonos.
3. Toque \ominus junto al teléfono para eliminarlo y siga los avisos de la pantalla.

Enlace con un Teléfono diferente

Para conectar un teléfono diferente, el nuevo teléfono debe estar en el vehículo y conectado al sistema Bluetooth.

1. Toque el botón de la pantalla de Teléfono.
2. Seleccionar Teléfonos.
3. Seleccione el nuevo teléfono para enlazarlo desde la lista de dispositivos conectados.

Cambiar a modo Auricular o Manos Libres

Para cambiar entre modo auricular o manos libres, toque el icono Teléfono en la Página de inicio para mostrar "Vista de llamada."

- Mientras la llamada activa es a manos libres, toque el botón de pantalla Auricular para cambiar al modo de auricular. El botón de pantalla cambia a Manos Libres una vez que el dispositivo Bluetooth confirme que está operando como auricular.
- Mientras la llamada activa esté en auricular, toque el botón de pantalla Manos Libres para cambiar al modo de manos libres. El botón de pantalla cambia a Auricular una vez que el dispositivo Bluetooth confirme que está operando como manos libres.

Realizar una llamada utilizando Contactos y Recientes

Las llamadas se pueden realizar a través del sistema Bluetooth utilizando la información de contacto de teléfono celular personal para todos los teléfonos que soporten la función de Directorio. Familiarícese con los ajustes y la operación del teléfono. Verifique que el teléfono celular soporte esta función.

Cuando estén soportados, los menús Contactos y Recientes se encuentran automáticamente disponibles.

El menú Contactos tiene acceso al directorio guardado en el teléfono celular.

El menú Recientes tiene acceso a la(s) lista(s) de llamadas recientes desde su teléfono celular.

Para hacer una llamada usando el menú Contactos:

1. Toque el botón de la pantalla de Teléfono.
2. Seleccionar Contactos.

3. Seleccione el nombre a llamar.
4. Seleccione el número de contacto deseado a llamar.

Para hacer una llamada usando el menú Recientes:

1. Toque el botón de la pantalla de Teléfono.
2. Seleccionar Recientes.
3. Seleccione el nombre o número a llamar.

Realizar una llamada con el Teclado

Para realizar una llamada marcando los números:

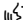
1. Toque el botón de la pantalla de Teléfono.
2. Seleccione Teclado e ingrese un número telefónico.
3. Seleccione Llamar para comenzar a marcar el número.

Aceptar o declinar una llamada

Cuando se recibe una llamada entrante, el sistema de infoentretenimiento se silencia y se escucha un tono de timbrado en el vehículo.


Aceptar una llamada

Hay unas cuantas formas para aceptar una llamada:

- Presione  en los controles del volante.
- Toque Responder en la pantalla de la columna central.

Declinar una llamada

Hay unas cuantas formas para rechazar una llamada:


- Presione  en los controles al volante.
- Toque Ignorar en la pantalla de la columna central.

Llamada en espera

Para poder usar la función llamada en espera, debe ser admitida por el teléfono Bluetooth y debe estar habilitada por el proveedor de servicio inalámbrico.


Aceptar una llamada

Hay unas cuantas formas para aceptar una llamada en espera:

- Presione  en los controles del volante.
- Toque Cambiar en la pantalla de la columna central.

Declinar una llamada

Hay unas cuantas formas para rechazar una llamada en espera:

- Presione  en los controles al volante.
- Toque Ignorar en la pantalla de la columna central.

Alternando entre llamadas (Llamadas en espera solamente)

Para cambiar entre llamadas, toque el icono de teléfono en la Página de inicio para mostrar "Vista de llamada". Mientras está en Vista de llamada, toque la información de llamada de la llamada en espera para cambiar llamadas.

Llamada tripartita


La llamada tripartita debe ser soportada por el teléfono Bluetooth y debe estar habilitada por el proveedor de servicio inalámbrico para funcionar.

Para comenzar una llamada tripartita mientras está en una llamada actual:

1. En la Vista de llamadas, seleccione Agregar para agregar otra llamada.
2. Iniciar la segunda llamada seleccionando desde RECIENTES, CONTACTOS o TECLADO.

3. Cuando la segunda llamada esté activa, toque Unir para realizar una llamada tripartita de conferencia.
4. Una vez que las llamadas estén unidas, el botón Merge (unir) se convierte en el botón Unmerge (separar). Toque para separar las llamadas. Algunos proveedores de servicio inalámbrico pueden no permitir que una llamada unida se separe.


Terminar una llamada

- Presione  en los controles al volante.
- Toque Fin en la pantalla de la columna central para finalizar todas las llamadas existentes, o toque Fin junto a la llamada para finalizar sólo esa llamada.

Algunos proveedores de servicio inalámbrico pueden no permitir que una llamada unida se separe.

Tonos de frecuencia múltiple de tono doble (DTMF)

El sistema Bluetooth en el vehículo puede enviar números durante una llamada. Esto es útil cuando se llama a un sistema telefónico manejado por menús.

1. Toque el botón de la pantalla de Teléfono.
2. Mientras esté en la Vista de llamada, toque  para elevar el Selector de interacción.
3. Seleccione Teclado e ingrese el número.

Buzón voz

El número de correo de voz predeterminado es el número de teléfono del teléfono conectado actualmente. El número de correo de voz se puede cambiar en los ajustes de Bluetooth.



Para marcar un número de correo de voz:

1. Toque el botón de la pantalla de Teléfono.

2. Seleccionar Buzón voz.
3. Seleccionar Llamar.
4. Ingrese los tonos DTMF utilizando el teclado si lo necesita.

Bluetooth (Reconocimiento de voz)

Utilizando el reconocimiento de voz de Bluetooth

Para utilizar el reconocimiento de voz, presione el botón  en el volante. Use los comandos que se muestran a continuación para las diversas opciones de voz. Para información adicional, diga "Ayuda" estando en un menú de reconocimiento de voz. Vea *Reconocimiento de voz (Si así está equipado)*  158 para ayuda sobre el uso de los comandos de reconocimiento de voz.

Hacer una llamada

Se pueden hacer llamadas usando las siguientes órdenes.

Uso de la Orden "Marcar" o "Llamar"

Para llamar a un número:

1. Oprima **Ⓜ**. El sistema responde "Comando por favor" seguido de un tono.
2. Diga "Marcar" o "Marc." seguido por el número telefónico completo.

Use el comando "Teclado de voz" para números internacionales o números especiales que incluyan * o #.

Una vez conectada la llamada, se escuchará la voz de la persona a quien se llamó a través de los bocinas de audio.

Para llamar usando un contacto de su directorio:

1. Oprima **Ⓜ**. El sistema responde "Comando por favor" seguido de un tono.
2. Diga "Marcar" o "Marc." y luego diga el nombre del contacto. Por ejemplo "Marc. a Juan a la oficina."

Una vez conectada la llamada, se escuchará la voz de la persona a quien se llamó a través de los bocinas de audio.

Uso del comando "Cambiar teléfono"

1. Oprima **Ⓜ**. El sistema responde "Comando por favor" seguido de un tono.
2. Después del tono, diga "Cambio de teléfono." El sistema muestra una lista de teléfonos a seleccionar.

Uso de la orden "Teclado de voz"

1. Oprima **Ⓜ**. El sistema responde "Comando por favor" seguido de un tono.
2. Después del tono, diga "Teclado de voz." El sistema le permite ingresar números y caracteres especiales.

Uso de la orden "Mensaje de voz"

1. Oprima **Ⓜ**. El sistema responde "Comando por favor" seguido de un tono.

2. Después del tono, diga "Mensaje de voz." El sistema marca el número de correo de voz del teléfono conectado.

Limpieza del sistema

A menos que la información se elimine del sistema Bluetooth integrado al vehículo, se retendrá. Esto incluye información sobre conexión de teléfono. Para conocer las instrucciones sobre cómo eliminar esta información, vea "Eliminar un teléfono conectado."

Mensajes de texto


Si está equipado, el sistema de infoentretenimiento puede permitir que se reciban y se respondan mensajes de texto. Los mensajes recibidos también pueden ser leídos en voz alta.

Antes de usar la función de mensaje de texto, revise para ver si el teléfono es compatible.

Acuda a su distribuidor respecto a detalles.

Menú de Texto

BUZÓN ENTRADA : Toque para mostrar los mensajes entrantes. Para ver un mensaje, presione sobre el nombre del remitente.

Presione  para escuchar el mensaje de texto. Presione BACK en la placa frontal o presione el botón de pantalla Atrás para regresar al menú anterior.

Ajustes : Vea "Ajustes de texto" más adelante en esta sección.

Responder : Toque para responder usando un mensaje de texto predefinido. Vea "Ajustes de texto".

Llamar : Toque para realizar una llamada al remitente del mensaje de texto.

Nota

- Puede requerirse una configuración previa en su teléfono celular para que esta función trabaje correctamente.

- Debido a la variedad de dispositivos y sus versiones de firmware, su dispositivo puede responder de manera diferente al realizar esta función.
- Para cualquier pregunta sobre la funcionalidad de su teléfono, consulte el manual del dispositivo.

Vista de mensaje de texto

Mientras vea un mensaje de texto:

- Toque Responder para contestar usando un mensaje de texto predefinido.
- Toque Llamar para realizar una llamada al remitente del mensaje de texto.

Observación de información de remitente

Si está equipado, toque el nombre del remitente para ver la información del remitente, si esta información coincide con la información del contacto ya guardada.

Seleccionar Mensaje

Predefinido : Toque para seleccionar a partir de un listado de mensajes rápidos. Toque el mensaje para enviarlo.

Mensajes predefinidos

Estos son mensajes de texto cortos que se pueden usar para enviarse sin que se tengan que escribir las respuestas.

Los mensajes se pueden borrar o se puede agregar un nuevo mensaje.

Para agregar un nuevo mensaje:

1. Toque Configuración de texto, después presione Administrar Mensajes Predefinidos.
2. Mientras está en la vista de la lista de mensajes predefinidos, seleccione Añadir nuevo mensaje predefinido y se despliega un teclado.
3. Escriba un nuevo mensaje y toque el botón Revisar cuando termine para agregar el mensaje. Presione BACK en la placa frontal o toque el botón

de pantalla Atrás para regresar a la lista de mensajes predefinidos.

4. Toque \ominus para eliminar un mensaje predefinido

Memoria llena

Este mensaje se puede mostrar si ya no hay espacio en el teléfono para almacenar mensajes.

Ajustes de texto

Alertas de texto : Cuando está activa, esta función mostrará una alerta cuando se haya recibido un nuevo mensaje de texto. Toque para encender o apagar.

Administrar Mensajes

Predefinidos : Toque para agregar, cambiar, o eliminar los mensajes predefinidos.

Apple CarPlay y Android Auto

Si está equipado, la capacidad para Android Auto™ y/o Apple CarPlay™ puede estar disponible por medio de un smartphone compatible.

Si está disponible, aparecerá un icono de PROJECTION (proyección) en la Página de inicio de la pantalla de infoentretenimiento.

Para utilizar Android Auto y/o Apple CarPlay:

1. Descargue la aplicación Android Auto a su teléfono desde Play store de Google™. No se requiere aplicación para Apple CarPlay.
2. Conecte su teléfono Android o su iPhone de Apple utilizando el cable USB compatible con el teléfono y conectándolo al puerto de datos USB. Para un mejor desempeño, utilice el cable USB del dispositivo surtido de fábrica. Los cables post-venta o de terceros pueden no funcionar.

El icono PROJECTION (proyección) en la Página de inicio cambiará a Android Auto o a Apple Car Play dependiendo del teléfono. Android Auto y/o Apple Car Play se pueden lanzar automáticamente al momento

de conectar con USB. Si no, oprima el icono ANDROID AUTO y/o APPLE CAR PLAY en la Página de inicio para lanzar.

Android Auto es surtido por Google y está sujeto a los términos y política de privacidad de Google. CarPlay es surtido por Apple y está sujeto a los términos y política de privacidad de Apple. Para soporte de Android Auto vea <https://support.google.com/androidauto> o soporte de Apple CarPlay en <https://www.apple.com/br/ios/carplay/>. Apple o Google pueden cambiar o suspender la disponibilidad en cualquier momento. Android Auto es marca registrada de Google, Inc.; Apple CarPlay es marca registrada de Apple, Inc.

Si el dispositivo Android Auto está conectado mientras que otro dispositivo estaba acoplado, el mensaje emergente de cambio de dispositivos aparecerá de la siguiente manera:

"Conexión de Android Auto, desconectará el dispositivo Bluetooth (Nombre amigable Bluetooth)."

Nota

Para poder utilizar la función Android Auto, la fecha del Sistema de Infoentretenimiento debe ser la misma que en el dispositivo Android Auto.

Nota

Por su seguridad, algunas aplicaciones se encuentran deshabilitadas mientras su vehículo se encuentre en movimiento.

Nota

Para finalizar Android Auto, desconecte el teléfono desde el puerto USB o cambie la configuración USB en el teléfono.

En algunos casos, podría ser necesario desacoplar el teléfono del radio antes de conectar el cable USB para iniciar Android Auto.

Si Android Auto no inicia después de conectarse en el dispositivo compatible, asegúrese que android auto y USB autorun en el menú de configuración estén funcionando o no.

Settings (Configuraciones)

Ajustes

Nota

Dependiendo de la versión del vehículo y del mercado, algunas de las funciones descritas a continuación podrían no estar disponibles.

El menú Ajustes permite el ajuste de diferentes funciones del vehículo y del radio. El menú puede contener lo siguiente:

Fecha y Hora


Toque AJUSTAR HORA para editar la hora y luego toque \wedge o \vee para aumentar o disminuir las horas, los minutos y AM o PM. Presione 12Hr o 24 Horas o para reloj de 12 o 24 horas.

Toque AJUSTAR FECHA para modificar la fecha y después oprima \wedge o \vee para aumentar o disminuir el mes, día o año.

Toque MOSTRAR RELOJ para seleccionar ON (encendido) o OFF (apagado) para mostrar la hora en la pantalla.

Idioma (Language)

Esto ajustará el idioma de la pantalla en el radio, el tablero de instrumentos, y reconocimiento de voz. Presione Idioma (Language) y seleccione el idioma adecuado.

Presione  para retroceder al menú anterior.


Modo Valet (si está equipado)

Esto bloqueará el sistema de Infoentretenimiento y los controles del volante. También puede limitar la velocidad máxima, la potencia, y el acceso a las ubicaciones de almacenamiento del vehículo (si está equipado).

Para activar modo valet:

1. Ingrese un código de cuatro dígitos en el teclado.
2. Toque Intro para ir a la pantalla de confirmación.


3. Reingrese el código de cuatro dígitos.


Toque BLOQUEAR o DESBLOQUEAR para bloquear o desbloquear el sistema. Toque  para retroceder al menú anterior.

Radio

Toque la perilla para mostrar el Menú Radio y se puede mostrar lo siguiente:

- Administración de Favoritos: Toque para resaltar un favorito para editarlo. Toque Renombrar para renombrar el favorito o Borrar para borrar. Toque y sostenga la estación para arrastrarla a una nueva ubicación. Toque Listo para retroceder al menú anterior.
- Number of Favorites Shown (Número de favoritos mostrados): Toque para ajustar el número de favoritos a mostrar. Seleccione Auto, 5, 10, 15, 20, 25, 30, 35, 40, 45, 50, 55, o 60. Auto ajustará el número de

ubicaciones favoritas que se pueden ver. Toque  para retroceder al menú anterior.

- Señal Audible Pantalla Táctil: Esta función ajusta el sonido del toque. Esta función se puede ACTIVAR o DESACTIVAR.
- Volumen automático: Si está equipada, esta función ajusta el volumen en base a la velocidad del vehículo. Vea *Radio AM-FM* ⇨ 151.
- Volumen Máximo de Inicio: Esta característica ajusta el volumen máximo de inicio. Si se arranca el vehículo y el volumen es mayor a este nivel, se ajusta el volumen a este nivel. Para ajustar el volumen de arranque máximo, toque + o - para incrementar o disminuir. Toque  para retroceder al menú anterior.

Vehículo

1. Oprima Ajustes en la pantalla principal del Sistema de Infoentretenimiento.
2. Seleccione Vehículo menú.

3. Se proyectarán las siguientes elementos:

- Clima y Calidad de Aire.
- Sistemas de Colisión/ Detección.
- Confort y Comodidad.
- Luces.
- Seguros Eléctricos de Puertas.
- Cierre, Apertura, Arranque Remoto.

Clima y Calidad de Aire

- Vel. Automática de Ventilador.
 - Seleccione la opción deseada de la lista.
- Desempañar Luneta Trasera (si está equipado).
 - Seleccione Activado o Desactivado.

Sistemas de Colisión/Detección

- Alerta de Tráfico Trasero Cruzando (si está equipado).
 - Seleccione Activado o Desactivado.

- Alerta de Zona Ciega Lateral (si está equipado).

- Seleccione Activado o Desactivado.

Confort y Comodidad

- Volumen de Señales Audibles.
 - Oprima – o + para fijar el volumen de señales audibles.
- Limpiaparabrisas Auto. Marcha Atrás (Si está equipado).
 - Seleccione Activado o Desactivado.

Luces

- Luces Localizadoras.
 - Seleccione Activado o Desactivado.
- Luz de Salida.
 - Seleccione la opción deseada de la lista.

Seguros Eléctricos de Puertas


- Cierre automático de puertas.
 - Seleccione Activado o Desactivado.


Cierre, Apertura, Arranque Remoto

- Luz de Apertura Remota.
 - Seleccione Desactivado o Intermitentes.
- Señal de Cierre Remoto.
 - Seleccione la opción deseada de la lista.
- Apertura Remota.
 - Seleccione Todas las Puertas o Puerta Conductor.
- Cerrar puertas abiertas remotamente.
 - Seleccione Activado o Desactivado.
- Control Remoto para Ventanas.
 - Seleccione Activado o Desactivado.

Bluetooth



Desde el botón de pantalla Bluetooth, se puede mostrar lo siguiente:

- Vincular nuevo dispositivo: Toque para agregar un nuevo dispositivo.
- Administración de Dispositivos: Toque para conectar a una fuente de teléfono diferente, desconectar un teléfono, o eliminar un teléfono.
- Tonos: Toque para cambiar el tono de sonido para un teléfono específico. El teléfono no necesita conectarse para cambiar el tono de sonido.
- Números buzón de voz: Esta función muestra el número de correo de voz para todos los teléfonos conectados. El número de correo de voz se puede cambiar tocando el botón MODIFICAR, escribiendo el nuevo número y tocando GUAR. Toque  para retroceder al menú anterior.
- Avisos de mensajes de texto: Esta función enciende o apaga las alertas de mensaje de texto. Toque Avisos de mensajes de texto y luego seleccione

DESACTIVADO o ACTIVADO.
Toque  para retroceder al menú anterior. Vea *Mensajes de texto* ⇨ 172.

Voz


Desde el botón de pantalla Voz, se puede mostrar lo siguiente:

- Nivel de Sensibilidad: Seleccione Confirmar más para que el sistema responda a un comando. Seleccione Confirmar menos para que el sistema proceda a realizar el comando sin responder.
- Longitud de Avisos: Seleccione Corta para obtener retroalimentación breve y directa, o Largos para retroalimentación con más información. Toque  Atrás para ir al menú anterior.
- Velocidad de Respuesta de Audio: Toque Lenta, Medio, o Rápida para velocidad de retroalimentación. Toque  para retroceder al menú anterior.

- Mostrar "¿Qué puedo Decir?": Toque ACTIVADO o DESACTIVADO para cambiar los consejos de visualización.

Pantalla

Desde el botón de pantalla Pantalla, se puede mostrar lo siguiente:

- Calibrar pantalla táctil: Toque para calibrar la pantalla táctil y siga las indicaciones. Toque  para retroceder al menú anterior.
- Apagar pantalla: Toque para apagar la pantalla. Toque en cualquier lugar en el área de la pantalla o cualquier botón de la placa frontal de nuevo para encender la pantalla.

Cámara trasera

Toque para mostrar el menú de Cámara trasera. Vea "Sistemas de asistencia al conductor" en el manual del propietario.

- Líneas Guía: Esta función puede ACTIVADO o DESACTIVADO.


- **Simbolos de Alerta:** Esta función puede **ACTIVADO** o **DESACTIVADO**.


Restaurar ajustes de fábrica

Tocar Continuar restaura todos los valores de fábrica.

Seleccione Restaurar ajustes de fábrica y la siguiente lista puede mostrarse:

- **Restaurar ajustes del vehículo:** Restaura la configuración de fábrica del vehículo. Toque Restaurar ajustes del vehículo. Toque Cancelar o Continuar. Si se toca continuar, aparecerá un mensaje emergente de confirmación indicando que se ha restaurado la configuración del vehículo.

- **Borrar datos personales:** Si está disponible, use para guardar datos privados personales antes de prestar o vender el vehículo. Toque Borrar datos personales. Toque Cancelar o Continuar. Toque el botón de pantalla  Atrás para volver al último menú.
- **Restaurar ajustes de radio:** Restaura los valores de fábrica del radio. Toque Restaurar ajustes de radio. Toque Cancelar o Continuar. Si se toca continuar, aparecerá un mensaje emergente de confirmación indicando que se ha restaurado la configuración del radio.

Presione  **ATRÁS** en la placa frontal o toque el botón de pantalla Back para regresar al menú principal de configuración.

Convenios de marcas registradas y licencias

Acuerdos de Marcas Registradas y Licencias



"Hecho para iPod," y "Hecho para iPhone," significan que un accesorio electrónico ha sido diseñado para conectarse específicamente con iPod o con iPhone respectivamente y que el desarrollador ha certificado que cumple con las normas de desempeño de Apple. Apple no se hace responsable por la operación de este dispositivo o por su cumplimiento con los estándares de seguridad y regulatorios. Por favor observe que el uso de este accesorio con iPod o iPhone puede

afectar el desempeño inalámbrico. iPhone®, iPod®, iPod classic®, iPod nano®, iPod shuffle®, y iPod touch® son marcas comerciales de Apple Inc., registradas en los EUA y otros países.

Android Auto es marca registrada de Google, Inc.; Apple CarPlay es marca registrada de Apple, Inc.

RMVB



Porciones de este software están incluidos bajo licencia de RealNetworks, Inc. Derechos reservados 1995-2012, RealNetworks, Inc. Todos los derechos reservados

Bluetooth®

La palabra marca Bluetooth y sus logotipos son propiedad de Bluetooth® SIG, Inc. y cualquier uso

que haga General Motors de dichas marcas está bajo licencia. Otras marcas y nombres comerciales son aquellas de sus respectivos propietarios.

Programación I: Gracenote EULA (si está equipado)



La tecnología de reconocimiento de música y datos relacionados son proporcionados por Gracenote®. Gracenote es el estándar de la industria en materia de tecnología de reconocimiento de música y de la entrega de contenido relacionado. Para mayor información visite www.gracenote.com

Datos relacionados con música de Gracenote, Inc., derechos reservados © 2000 a Gracenote actual. Gracenote Software, derechos reservados © 2000 a

Gracenote actual. Una o más patentes propiedad de Gracenote pueden aplicar a este producto y servicio. Consulte el sitio web de Gracenote para una lista general de patentes de Gracenote aplicables. Gracenote, CDDB, MusicID, MediaVOCS, el logotipo de Gracenote y el logotipo "Powered by Gracenote" son marcas comerciales o marcas registradas de Gracenote en los Estados Unidos y/u otros países.

Términos de uso de Gracenote

Esta aplicación o dispositivo contiene programas de cómputo de Gracenote, Inc. de Emeryville, California ("Gracenote"). El software de Gracenote (el "software Gracenote") permite a esta aplicación realizar la identificación de discos o archivos y obtener información relacionada con la música, incluyendo nombre, artista, pista y título ("Gracenote Data" (datos Gracenote)) de los servidores en línea o de las bases de dato integradas (colectivamente, "Servidores Gracenote") y

desempeñar otras funciones. Usted puede usar Gracenote Data únicamente por medio de las funciones Usuario Final diseñadas para esta aplicación o dispositivo.

Esta aplicación o dispositivo puede incluir contenido que pertenece a los proveedores de Gracenote. Si es así, todas las restricciones establecidas en el presente con respecto a los Datos de Gracenote también deberán aplicar a tal contenido y tales proveedores de contenido deberán estar autorizados a todos los beneficios y protecciones establecidos en el presente que están disponibles para Gracenote.

Usted acepta que usará Gracenote Date, Gracenote Software y Gracenote Servers únicamente para su uso personal y no comercial. Está de acuerdo en no asignar, copiar, transferir o transmitir el Software Gracenote o cualquier Dato de Gracenote a ningún tercero. **ESTÁ DE ACUERDO EN NO USAR O EXPLOTAR LOS DATOS DE GRACENOTE, EL**

SOFTWARE GRACENOTE, O LOS SERVIDORES DE GRACENOTE, EXCEPTO COMO SE PERMITA EXPRESAMENTE EN EL PRESENTE.

Acepta que su licencia de no exclusividad para utilizar los Datos de Gracenote, el Programa de Cómputo de Gracenote y los Servidores de Gracenote se dará por terminada si usted viola estas restricciones. Si su licencia se da por terminada, usted acepta cesar cualquiera y todo uso de los Datos Gracenote, el Programa Gracenote y los Servidores Gracenote. Gracenote se reserva todos los derechos en los Datos Gracenote, el Programa Gracenote y los Servidores Gracenote, incluyendo todos los derechos de propiedad. Bajo ninguna circunstancia Gracenote aceptará responsabilidad de cualquier pago a usted por cualquier información que proporcione. Usted acepta que Gracenote puede hacer cumplir sus derechos según este Contrato en su contra directamente en su propio nombre.

El servicio Gracenote usa un identificador único para rastrear consultas para propósitos estadísticos. El propósito de un identificador numérico asignado aleatoriamente es permitir al servicio Gracenote contar las consultas sin saber nada acerca de quién es usted. Para mayor información, visite la página web para consultar la Política de Privacidad para el servicio Gracenote.

El Programa Gracenote y cada elemento de los Datos Gracenote se le otorgan bajo licencia "TAL COMO ESTÁN." Gracenote no hace ninguna representación ni garantías expresas o implícitas, relativas a la exactitud de cualquier Dato de Gracenote. Gracenote se reserva el derecho de eliminar datos de los Servidores Gracenote o cambiar las categorías de los datos por cualquier causa que Gracenote juzgue suficiente. No se hace ninguna garantía de que el Programa Gracenote o los Servidores Gracenote estén libres de errores o de que el

funcionamiento del Programa Gracenote o los Servidores Gracenote será ininterrumpido. Gracenote no está obligado a proporcionarle tipos de datos o categorías nuevos, mejorados o adicionales que Gracenote pueda suministrar en el futuro, y es libre de discontinuar sus servicios en cualquier momento.

GRACENOTE SE DESLINDA DE CUALESQUIER GARANTÍAS EXPRESAS O IMPLÍCITAS, INCLUYENDO, PERO SIN LIMITARSE A, LAS GARANTÍAS IMPLÍCITAS DE MERCANTILIDAD, APTITUD PARA UN PROPÓSITO PARTICULAR, TÍTULO Y NO INFRACCIÓN. GRACENOTE NO GARANTIZA QUE LOS RESULTADOS QUE SE OBTENDRÁN AL USAR USTED EL PROGRAMA GRACENOTE O CUALQUIER SERVIDOR GRACENOTE. EN NINGÚN CASO GRACENOTE ACEPTARÁ RESPONSABILIDAD DE CUALESQUIER DAÑOS

RESULTANTES O INCIDENTALES O DE CUALESQUIER GANANCIAS O INGRESOS PERDIDOS.

© 2014. Gracenote, Inc. Todos los derechos reservados.

MPEG4-AVC (H.264)

ESTE PRODUCTO ESTÁ AUTORIZADO, BAJO LA LICENCIA DE PORTAFOLIO DE PATENTES AVC PARA EL USO PERSONAL Y NO COMERCIAL DE UN CONSUMIDOR PARA (I) CODIFICAR VÍDEO CUMPLIENDO CON LA NORMA AVC ("VÍDEO AVC") Y/O (II) DECODIFICAR VÍDEO AVC QUE HAYA SIDO CODIFICADO POR UN CONSUMIDOR VINCULADO A UNA ACTIVIDAD PERSONAL Y NO COMERCIAL Y/O FUE OBTENIDO DE UN PROVEEDOR DE VÍDEO AUTORIZADO PARA SUMINISTRAR VÍDEO AVC. NO SE OTORGA LICENCIA NI SE CONSIDERA IMPLÍCITA PARA NINGÚN OTRO USO. INFORMACIÓN ADICIONAL

PUEDA OBTENERSE POR MEDIO DE MPEG LA, LLC CONSULTE [HTTP://WWW.MPEGLA.COM](http://www.mpegla.com).

VC-1

ESTE PRODUCTO ESTÁ AUTORIZADO, BAJO LA LICENCIA DE PORTAFOLIO DE PATENTES VC-1 PARA EL USO PERSONAL Y NO COMERCIAL DE UN CONSUMIDOR PARA (I) CODIFICAR VÍDEO CUMPLIENDO CON LA NORMA VC-1 ("VÍDEO VC-1") Y/O (II) DECODIFICAR VÍDEO VC-1 QUE HAYA SIDO CODIFICADO POR UN CONSUMIDOR VINCULADO A UNA ACTIVIDAD PERSONAL Y NO COMERCIAL Y/O FUE OBTENIDO DE UN PROVEEDOR DE VÍDEO AUTORIZADO PARA SUMINISTRAR VÍDEO VC-1. NO SE OTORGA LICENCIA NI SE CONSIDERA IMPLÍCITA PARA NINGÚN OTRO USO. INFORMACIÓN ADICIONAL PUEDE OBTENERSE POR MEDIO DE MPEG LA, LLC CONSULTE [HTTP://WWW.MPEGLA.COM](http://www.mpegla.com).

MPEG4–Visual

SE PROHÍBE EL USO DE ESTE PRODUCTO DE CUALQUIER FORMA QUE SE AJUSTE AL ESTÁNDAR VISUAL MPEG-4, SALVO PARA EL USO DEL CONSUMIDOR QUE IMPLIQUE ACTIVIDADES PERSONALES Y NO COMERCIALES.

MP3

Tecnología de codificación de audio MPEG Layer-3 con licencia de Fraunhofer IIS y Thomson.

WMA

Este producto está protegido por ciertos derechos de propiedad intelectual de Microsoft. El uso o distribución de tal tecnología fuera de este producto está prohibida sin licencia de Microsoft.

Para mayor información sobre el Software, incluyendo cualquier término de licencia de software de fuente abierta (y el código de fuente disponible) así como las atribuciones de derechos de autor aplicables a la Configuración de

Ejecución indicada anteriormente, por favor póngase en contacto con el Fabricante o póngase en contacto con QSSC en 175 Terence Matthews Crescent, Kanata, Ontario, Canada K2M 1W8 (licensing@qnx.com).

Unicode

Derechos reservados © 1991-2014 Unicode, Inc. Todos los derechos reservados. Distribuido bajo los Términos de uso en <http://www.unicode.org/copyright.html>.

Proyecto de Tipo Libre

Partes de este software tienen derechos reservados © 2014 The FreeType Project (<http://www.freetype.org>). Todos los derechos reservados.

Software de fuente abierta

El código de fuente abierta usado en este dispositivo se puede descargar en la página web mostrada en la información en la pantalla de la columna central.

Mayor información respecto a las licencias OSS se muestra en la pantalla de la columna central.

QNX

Partes de este software tienen derechos reservados © 2008-2014, QNX Software Systems. Todos los derechos reservados.

Parte C - EULA

Derechos reservados 2014, Software Systems GmbH & Co. KG. Todos los derechos reservados.

El producto que adquirió (el "Producto") contiene Software (Configuración de ejecución No. 505962; "Software") que se distribuye por o a nombre del fabricante del producto "el Fabricante") bajo licencia de Software Systems Co. ("QSSC"). Sólo puede usar el Software en el Producto y en cumplimiento con los términos de la licencia siguientes.

Sujeto a los términos y condiciones de esta Licencia, QSSC por medio del presente le otorga una licencia limitada, no exclusiva y no

transferible para usar el Software en el Producto para el propósito pretendido por el Fabricante. Si el Fabricante lo permite, o por la ley aplicable, puede realizar una copia de respaldo del Software como parte del software del Producto. QSSC y sus licenciatarios se reservan todos los derechos de licencia+C31 no otorgados expresamente en el presente, y conservan todos los derechos, título e intereses en y para todas las copias del Software, incluyendo todos los derechos de propiedad intelectual de ello. A menos que lo requiera la ley aplicable no puede reproducir, distribuir o transferir, o de-compile, desensamblar o de otra manera intentar desglosar, realizar ingeniería inversa, modificar o crear trabajos que deriven del Software. Usted acuerda: (1) no retirar, cubrir o alterar cualquier aviso de confidencialidad, etiquetas o marcas en o sobre el Software, y asegurar que todas las copias porten cualquier aviso contenido en el original; y (2) no exportar el

Producto o el Software en oposición de las leyes de control de exportación aplicables.

EXCEPTO HASTA LA EXTENSIÓN REQUERIDA DE OTRA MANERA POR LA LEY APLICABLE, QSSC Y SUS LICENCIATARIOS PROPORCIONAN EL SOFTWARE EN UNA BASE "TAL COMO ESTÁ", SIN GARANTÍAS O CONDICIONES DE NINGÚN TIPO, YA SEA EXPRESAS O IMPLÍCITAS, SIN LIMITACIÓN, CUALQUIER GARANTÍA O CONDICIÓN DE TÍTULO, NO VIOLACIÓN, COMERCIALIZACIÓN O ADECUACIÓN PARA UN PROPÓSITO PARTICULAR. CUALQUIER GARANTÍA U OTRAS DISPOSICIONES OFRECIDAS POR EL FABRICANTE O SUS DISTRIBUIDORES QUE DIFIRAN DE ESTA LICENCIA SON OFRECIDAS POR EL FABRICANTE O SUS DISTRIBUIDORES ÚNICAMENTE Y NO POR QSSC, SUS AFILIADOS U OTROS LICENCIATARIOS. USTED ASUME CUALQUIER

RIESGO RELACIONADO CON EL USO DEL SOFTWARE BAJO ESTA LICENCIA.

EXCEPTO HASTA LA EXTENSIÓN DE OTRA MANERA REQUERIDA POR LA LEY APLICABLE (TAL COMO EN EL CASO DE ACTOS DELIBERADOS O DE NEGLIGENCIA INTENCIONAL), QSSC, SUS AFILIADOS, U OTROS LICENCIATARIOS EN NINGÚN CASO DEBERÁN SER RESPONSABLES CON USTED BAJO NINGUNA TEORÍA LEGAL, YA SEA AGRAVIO (INCLUYENDO NEGLIGENCIA), CONTRATO O DE OTRA MANERA, POR DAÑOS, INCLUYENDO CUALQUIER DAÑO DIRECTO, INDIRECTO, ESPECIAL, INCIDENTAL, O EN CONSECUENCIA DE CUALQUIER NATURALEZA QUE SURJAN COMO RESULTADO DE ESTA LICENCIA O A PARTIR DEL USO O INCAPACIDAD DE USAR EL PRODUCTO (INCLUYENDO PERO SIN LIMITARSE A DAÑOS POR PÉRDIDA DE BUENA FE, PARO DE TRABAJO, FALLA DE PRODUCTO O MAL

FUNCIONAMIENTO, O CUALQUIER Y TODOS LOS DEMÁS DAÑOS O PÉRDIDAS COMERCIALES), INCLUSO SI QSSC, SUS AFILIADOS O SUS LICENCIATARIOS HAN SIDO NOTIFICADOS SOBRE LA POSIBILIDAD DE TALES DAÑOS.

Linotype

Helvetica es una marca comercial de Linotype Corp. registrada en la Oficina de Patentes y Marcas Comerciales de EUA y puede estar registrada en otras jurisdicciones a nombre de Linotype Corp. o su licenciataria Linotype GmbH.

El uso en forma de texto de cada una de las Marcas comerciales bajo licencia es:

Los requerimientos de atribución de marca comercial para las Marcas comerciales bajo licencia se pueden observar en <http://www.linotype.com/2061-19414/trademarks.html>.

NOTIFICACIÓN DEL USUARIO FINAL

Las marcas de compañías visualizadas por este producto para indicar ubicaciones de negocios son las marcas de sus propietarios correspondientes. El uso de dichas marcas en este producto no implica ningún patrocinio, aprobación o aval por parte de dichas compañías de este producto.

Introducción

Infoentretenimiento

Nota

Algunas funciones del Sistema de Infoentretenimiento pueden no ser compatibles con todos los teléfonos o teléfonos inteligentes disponibles en el mercado. Dichas funciones también dependen de la conexión con Internet y el servicio que ofrecen las empresas telefónicas y la disponibilidad de aplicaciones.

Lea las páginas siguientes para familiarizarse con estas funciones.



Advertencia

Mantener los ojos fuera de la carretera durante demasiado tiempo o muy a menudo mientras usa cualquiera de las funciones infoentretenimiento puede causar un choque. Usted u otros podrían resultar lastimados o morir. Mientras conduce, no distraiga su

(Continúa)

Advertencia (Continúa)

atención en tareas de infoentretenimiento durante periodos largos. Limite sus miradas a las pantallas del vehículo y enfoque su atención en la conducción. Utilice los comandos por voz siempre que sea posible.

El sistema de infoentretenimiento cuenta con características integradas que pretenden ayudarle a evitar la distracción, desactivando algunas funciones al conducir. Estas funciones pueden tornarse grises cuando no estén disponibles. Muchas características de infoentretenimiento también están disponibles por medio de controles al volante.

Antes de conducir:

- Familiarícese con la operación, botones de la placa frontal, y botones en pantalla.

- Configure el audio presionando las estaciones favoritas, estableciendo el tono y ajustando las bocinas.
- Defina los números telefónicos por anticipado, de modo que pueda marcarlos fácilmente tocando sólo un botón o utilizando una sola instrucción de voz, si está equipado con función telefónica Bluetooth.

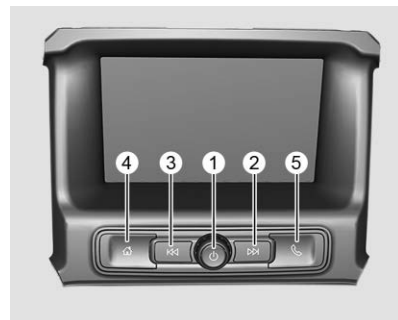
Vea *Conducción defensiva* ⇨ 226.


Función antirrobo

El sistema de infoentretenimiento cuenta con un sistema de seguridad electrónica instalado para evitar robos.

El sistema de infoentretenimiento funciona únicamente en el vehículo en el cual fue instalado por primera vez, y no se puede utilizar en otro vehículo.

Visión general



1. 
 - Presione para encender.
 - Presione y sostenga para apagar.
 - Presione para silenciar el sistema estando encendido.
 - Gire para disminuir o aumentar el volumen.

2. ►►

- Radio: Presione para buscar automáticamente las emisoras de radio con buena recepción disponibles.
- USB/Música Bluetooth/ Películas/Fotografías: Presione para ir al contenido siguiente. Presione y sostenga para avanzar rápido.

3. ◀◀

- Radio: Presione para buscar automáticamente las emisoras de radio con buena recepción disponibles.
- USB/Música Bluetooth/ Películas/Fotografías: Presione para ir al contenido anterior. Presione y sostenga para regresar rápido.

4. 🏠

- Oprima para ir a Home Page (Página de inicio). Vea *Página de inicio* ⇨ 187.

5. 📞

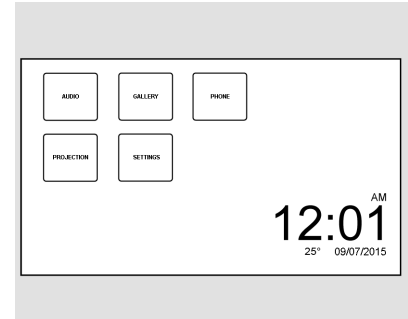
- Oprimir este botón para tener acceso a la pantalla del teléfono (Si no hay un teléfono conectado, el monitor mostrará el Menú de administración de dispositivo para permitirle conectar un teléfono acoplado anteriormente o establecer una nueva conexión de teléfono con Bluetooth).

Página de inicio

Botones de pantalla táctil

Los botones de la Pantalla táctil aparecen en la pantalla cuando están disponibles. Cuando una función no está disponible, el botón puede volverse gris. Cuando se selecciona una función, el botón puede resaltar.

Funciones de la Página de inicio



Presione 🏠 para ir a Página de inicio.

Audio : Toque para seleccionar AM, FM, USB/iPod/Bluetooth Audio, o AUX.

Galería : Toque para ver una fotografía o una película.


Teléfono : Toque para activar las funciones del teléfono (si está equipado). Vea *Bluetooth (Reconocimiento de voz)* ⇨ 171 o *Bluetooth (Resumen)* ⇨ 165 o *Bluetooth (Controles de Infoentretenimiento)* ⇨ 167.


Proyección : Toque para tener acceso a dispositivos soportados al estar conectado. Vea *Puerto USB* ⇨ 153.

Ajustes : Toque para tener acceso al menú de Configuración. Vea *Operación* ⇨ 189.

Modo de edición

En el modo de edición, se puede reorganizar la página de inicio.

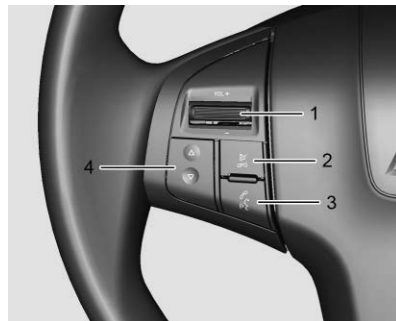
1. Presione  en el tablero de control.
2. Presione sin soltar cualquier menú para entrar al modo de edición.

3. Arrastre y suelte el menú deseado para cambiar la posición.
4. Presione  (Inicio) para salir del modo de edición.

Nota


- El modo de edición sale después de una pausa de inactividad de 30 segundos.
- Si arrastra y suelta el menú en la flecha, el menú será dispuesto en la página anterior o siguiente.
- El número máximo de páginas de modo de edición es tres.


Controles del volante de dirección (Si así está equipado)







1. Botón de **volumen**

- Mueva el botón hacia arriba al botón VOL+ para aumentar el volumen.
- Mueva el botón hacia abajo al botón para disminuir el volumen.



2. Botón 
 - Presione este botón para rechazar una llamada entrante, o terminar la llamada actual.
 - Presione este botón para silenciar o retirar el silencio del sistema de infoentretenimiento cuando no esté en una llamada.

3. Botón 
 - Cuando no hay un dispositivo Bluetooth conectado, el sistema de Infoentretenimiento realiza la conexión del dispositivo Bluetooth.
 - Cuando hay un dispositivo Bluetooth conectado, oprima el botón para contestar la llamada o entrar en el modo de selección de remarcado.

Si el teléfono conectado por el cliente tiene reconocimiento de voz, mantenga activado el botón

- para activar el modo de reconocimiento de voz del teléfono.
- Si un iPhone está conectado, presione sin soltar para ingresar a la función Siri.
4.   (buscar)
 - Cuando   se presionan arriba/abajo.

En los modos de Radio, cambia las frecuencias de emisión guardadas en favoritos.

En modos de audio USB/ iPod/Bluetooth, cambia el archivo.
 - Cuando   se presionan sin soltar.


En modos de audio USB/ iPod/Bluetooth, retrocede o adelanta el archivo.

Operación

Controles de radio

El sistema de infoentretenimiento se opera mediante el uso de botones, menús mostrados en pantalla y los controles en el volante de dirección.

Encender o apagar el sistema

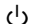
 : Presione para encender la radio. Presione y sostenga para apagar el radio.

Apagado automático

Si encendió el sistema de infoentretenimiento después de apagar la ignición, el sistema se apagará automáticamente después de 10 minutos.

Si el motor se apaga y el usuario abre la puerta del conductor del vehículo, el sistema se apaga automáticamente.

Control de volumen

 : Gire para incrementar o disminuir. Presione cuando el sistema esté encendido para silenciar o quitar el silencio al sistema.

Nota


Cuando se cambia la fuente de audio, se puede experimentar una diferencia de volumen.

Ajustes de radio

Volumen automático

Esta función automáticamente ajusta el volumen del radio para compensar el ruido y el viento del camino.


Se puede seleccionar el nivel de compensación de volumen, o se puede deshabilitar la característica.

1. Presione , luego toque Ajustes.
2. Toque Radio.
3. Seleccionar Volumen automático.

4. Seleccione la configuración deseada.

5. Toque  para regresar a la pantalla de fuente.

Ajustes de tono

1. Presione , luego toque Ajustes.
2. Toque Radio.
3. Toque Configuración de tono.
4. Seleccione una configuración de tono Preestablecido o una configuración de tono personalizado y el Atenuador/Balance:

Preestablecido

- Charla, Rock, Jazz, Pop, Country, Clásica, o Personalizar.

Custom (Espec)



- Graves, Medios o Agudos: Toque – o +.

Atenuador o Balance


- Ajuste las bocinas delanteras/traseras o izquierda/derecha arrastrando el punto en la imagen del vehículo en la pantalla.

5. Toque  para regresar a la pantalla de fuente.

Configuración del Formato de 12/24 horas

1. Presione , luego toque Ajustes.
2. Toque Hora y fecha, luego seleccione formato de 12h o 24h.
3. Toque .





Configuración del formato de Mes y Día

1. Presione , luego toque Ajustes.
2. Toque Hora y fecha, luego Ajustar formato de fecha.


3. Seleccione el formato DD/MM/AAAA (día/mes/año), MM/DD/AAAA (mes/día/año), o AAAA/MM/DD (año/mes/día).

4. Toque .

Configuración de Hora y fecha


1. Presione , luego toque Ajustes.
2. Toque Hora y fecha, luego Ajustar hora o Ajustar fecha.
3. Toque + o - para ajustar el valor.
4. Toque  o  para ajustar AM o PM para el formato de 12 horas.
5. Toque  para regresar a la pantalla de fuente.

Administrar Favoritos


1. Presione , luego toque Ajustes.
2. Toque Radio.

3. Toque Administrar favoritos, luego seleccione el número de la lista de favoritos en la pantalla de radio.


Retroalimentación sobre toques audibles

1. Presione , luego toque Ajustes.
2. Toque Radio.
3. Encienda o apague Retroalimentación audible.

Desplazamiento de Texto


1. Presione , luego toque Ajustes.
2. Toque Radio.
3. Encienda o apague Desplazamiento de texto.

Volumen max de inicio


1. Presione , luego toque Ajustes.
2. Toque Radio.

3. Toque Volumen máximo de Arranque, luego establezca entre 13 a 37.

Idioma


1. Presione , luego toque Ajustes.
2. Toque Idioma (Language).
3. Seleccione el idioma mostrado en el sistema de Infoentretenimiento.

Vehículo

1. Presione , luego toque Ajustes.
2. Toque Vehículo.
3. Toque el elemento deseado:
 - Comodidad y Conveniencia: Fijar Campanilla volumen
 - Iluminación: Fije el tiempo de Iluminación de salida deseada.


- Seguros Eléctricos de Puertas: Encienda o apague Bloqueo automático de puerta.
- Bloqueo, desbloqueo, arranque remoto:
 - Retroalimentación desbloqueo Remoto: Seleccione Desactivado o Luces intermitentes.
 - Retroalimentación de bloqueo remoto: Seleccione la opción deseada de la lista.
 - Desbloqueo remoto de puerta: Seleccione Todas las puertas o Puerta de conductor
 - Re bloqueo de puertas Desbloqueadas: Seleccione encendido o apagado.
 - Operación remota de ventana: Seleccione encendido o apagado.

Bluetooth


1. Presione , luego toque Ajustes.
2. Toque Bluetooth.
3. Toque el elemento deseado:
 - Información de dispositivo: Revise la información del dispositivo.
 - Administrador de dispositivos: Seleccione el dispositivo deseado y conecte/desconecte o elimine.
 - Cambiar NIP de conexión: Cambie/ajuste manualmente el código PIN.
 - Tonos de llamada: Cambie el tono de timbre.
 - Orden de clasificación: Cambie el orden de clasificación de los contactos (Primero/Último o Último/Primero).

- Números de correo de voz: Cambie el número de buzón de voz.

Apple CarPlay (Si está disponible)

1. Presione , luego toque Ajustes.
2. Toque Apple CarPlay.
3. Seleccione encendido o apagado.


Android Auto (Si está disponible)

1. Presione , luego toque Ajustes.
2. Toque Android Auto.
3. Seleccione encendido o apagado.

Nota


A pesar de que se establezca la función de proyección a "Apagado", conectar el dispositivo y presionar la función de proyección en la pantalla principal mostrará el siguiente mensaje emergente: "Mientras se encuentre activo, el Nuevo dispositivo activo se mostrará en esta pantalla".

Inicio automático de USB


1. Presione , luego toque Ajustes.
2. Toque Lanzamiento automático de USB.
3. Seleccione encendido o apagado.
 - **Activ:** Si conecta el dispositivo a través del puerto USB, se iniciará automáticamente.
 - **Desactivado:** Si conecta el dispositivo a través del puerto USB, no se iniciará automáticamente.

Cámara trasera (Si está equipado)

El menú Cámara retrovisora está disponible en vehículos que tengan la opción de Cámara de visión trasera (RVC). (Vehículos producidos con Cámara de visión trasera).

1. Presione , luego toque Ajustes.
2. Toque Cámara retrovisora.
 - **Líneas de orientación:** Seleccione la función de Líneas de orientación a encender o apagar.
 - **Símbolos asistente estacionamiento:** Seleccione la función Símbolos asistente estacionamiento a encender o apagar.


Restaurar ajustes de fábrica

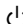
1. Presione , luego toque Ajustes.
2. Toque Regresar a ajustes de fábrica.
 - Restaurar configuración del vehículo: Restaurar toda la configuración del vehículo.
 - Borrar todos los datos privados: Borrar todos los datos privados del sistema.
 - Restaurar ajustes de radio: Restaurar toda la configuración de radio.

Radio


Radio AM-FM

Uso del radio

 : Oprima para ir a Home Page (Página de inicio).

 : Presione para encender, silenciar, o dejar de silenciar el sistema. Mantenga presionado para apagar el Sistema.

Selección de banda



1. Presione .
2. Toque AUDIO.
3. Toque Fuente.
4. Seleccione AM, FM, USB, Bluetooth o Entrada AUX.

Continúa sintonizando la última estación que se escuchó.

Seleccionar una estación

Sintonización por búsqueda

Si no se conoce la estación de radio:

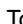

Presione  o  para buscar automáticamente las estaciones de radio disponibles.

Sintonización directa

Desde el menú AM o FM:



1. Toque Sintonizar.
2. Ingrese el número de estación.
3. Toque Ir.

Favorito

1. Toque  o  para desplazarse a través de las páginas de favoritos.
2. Toque la estación para seleccionarla.

Listado de estaciones

1. Desde el menú AM o FM, toque Menú.
2. Seleccionar Lista de Estaciones.

3. Toque  o  para desplazarse a través de la lista. Toque la estación para seleccionarla.

Actualizar lista de emisoras

- Desde el menú AM o FM, toque Menú, luego toque Actualizar lista de estaciones. Comenzará la actualización de la lista de radiodifusión.
- Durante la actualización de la lista de radiodifusión de AM o FM, toque Cancelar para detener las actualizaciones.

RDS

Ajustar la función RDS en Radio RDS FM es compatible.

- Del menú FM, active o desactive el RDS.

Menú

Toque para elegir entre los menús disponibles para la fuente actual.

Almacenar una estación como Favorita

En las páginas de favoritos se pueden almacenar en cualquier orden estaciones de todas las bandas.

Se pueden guardar hasta 25 estaciones.

Guardando estaciones

Para guardar la estación en una posición en la lista, toque el botón correspondiente del 1–5 hasta que se oye un pitido.

1. Seleccione la estación que desee.
2. Toque < o > para seleccionar la página que desee de los favoritos guardados.
3. Toque sin soltar cualquiera de los botones preprogramados para guardar la estación de radio actual en dicho botón de la página de favoritos seleccionada.

Para cambiar un botón preprogramado, sintonice la nueva estación de radio que desee y toque sin soltar el botón preestablecido.

Recepción de radio

Puede haber interferencia y estática en la frecuencia durante la recepción normal de radio si se conectan equipos como cargadores de teléfonos móviles, accesorios para comodidad en el vehículo y dispositivos electrónicos externos en el tomacorriente de accesorios. Si hay interferencia o estática, desconecte el equipo del tomacorriente de accesorios.

FM

Las señales de FM solamente tienen un alcance de 16 a 65 km (10 a 40 millas). Aunque el radio tiene un circuito electrónico que automáticamente reduce interferencia, puede haber algo de estática, especialmente cerca de edificios altos o cerros, haciendo que el sonido se entrecorte.

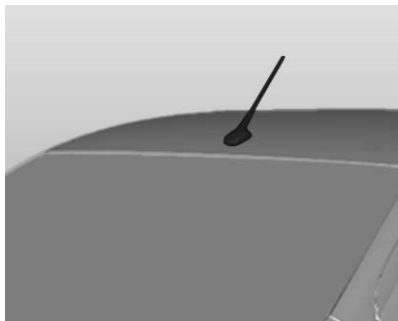
AM

El alcance para la mayoría de las estaciones de AM es mayor que el de las de FM, especialmente en la noche. El mayor alcance puede causar que las frecuencias de las estaciones interfieran unas con otras. Puede presentarse estática cuando las tormentas o las líneas de electricidad interfieren con la recepción de radio. Cuando esto suceda, intente reducir los agudos en el radio.

Uso del teléfono celular

El uso de teléfonos celulares, como hacer o recibir llamadas telefónicas, cargarlo, o simplemente tener el teléfono encendido puede causar interferencia estática en el radio. Desconecte el teléfono o apáguelo si esto sucede.

Antena de mástil fijo



Para retirar la antena del techo, gírela en sentido contrario a las manecillas del reloj. Para instalar la antena del techo, gírela en sentido de las manecillas del reloj.

Precaución

Para evitar daños a la antena o al panel del techo, asegúrese de remover la antena antes de entrar al lavadero automático de autos o algún lugar con techo bajo.

Instale firmemente la antena.

Siempre que utilice el sistema portaequipajes, revise si la antena no está obstruyendo el área que está siendo utilizada por el sistema portaequipajes o de carga.

Reproductores de audio

Puerto USB

Uso del puerto USB

El sistema de infoentretenimiento puede reproducir música o películas conectando un dispositivo al puerto USB.

Soporte de USB

El vehículo puede tener un puerto USB en el almacenamiento principal debajo del descansabrazos y utiliza el estándar USB 2.0.

No todas las iPod y memorias USB son compatibles con el puerto USB.

Compruebe que el iPod tiene el microprograma más reciente de Apple® para su funcionamiento adecuado. El microprograma de iPod se puede actualizar utilizando la aplicación iTunes® más reciente. Vea www.apple.com/br/itunes.

Para obtener ayuda para identificar su iPod, visite www.apple.com/br/support.

El puerto USB puede reproducir archivos .mp3, .wma, .ogg, y .wav con tanto letras mayúsculas como minúsculas almacenados en un dispositivo de almacenamiento USB.

Estructura de carpetas Soportadas por USB

El sistema de Infoentretenimiento soporta hasta 15 etapas de la estructura de carpetas.

Conexión de un dispositivo de almacenamiento USB o iPod/iPhone

Para conectar un dispositivo de almacenamiento USB, conecte el dispositivo al puerto USB.

Para conectar un iPod/iPhone conecte un extremo del cable del dispositivo al iPod/iPhone y el otro extremo al puerto USB.

El iPod/iPhone se carga mientras esté conectado al vehículo si la ignición está en posición 1 o 2. Vea *Arranque del motor* ⇨ 240. Cuando el vehículo está apagado, el iPod/iPhone se apaga automáticamente y no se cargará ni tomará corriente de la batería del vehículo.

Para obtener más información sobre el uso del USB, vea la sección "Información del sistema de audio" más adelante en esta sección.

Puerto USB (Sistema de audio)

El sistema de Infoentretenimiento puede reproducir los archivos de música contenidos en el dispositivo de almacenamiento USB o productos de iPod/iPhone.

Información del sistema de audio

Uso de archivos MP3/WMA/OGG/WAV

- Se pueden reproducir archivos de música con nombre de archivo con extensiones .mp3, .wma, .ogg, y .wav.

- Archivos MP3 que se pueden reproducir: Velocidad de bits: 8 kbps a 320 kbps. Frecuencia de muestreo: 48 kHz, 44.1 kHz, 32 kHz, 24 kHz, 22.05 kHz y 16 kHz.
- Los archivos con un rango de bits por encima de 128 kbps resultarán en un sonido de más alta calidad.
- Se puede mostrar la información de Etiqueta ID3 para archivos MP3, como el nombre del álbum y del artista.
- Para proyectar el título del álbum, título de la pista e información del artista, el archivo debe de ser compatible con los formatos ID3 Tag V1 y V2.

Uso de dispositivos de almacenamiento USB e iPod/iPhone

- Utilice dispositivo de almacenamiento tipo memoria USB o flash. No conecte utilizando un adaptador USB.

- No conecte y reconecte el dispositivo USB repetidamente en un tiempo corto, ya que esto puede ocasionar electricidad estática y problemas al utilizar el dispositivo.
- Use un dispositivo USB con una terminal de conexión metálica.
- La conexión con dispositivos de almacenamiento USB tipo i-Stick puede ser fallida debido a la vibración del vehículo.
- No toque la terminal de conexión USB.
- El tiempo que toma procesar los archivos dependerá del tipo y capacidad del dispositivo de almacenamiento USB, y del tipo de archivos almacenados.
- Algunos archivos de dispositivos de almacenamiento USB pueden no ser compatibles.
- Se pueden reproducir hasta dos dispositivos USB y un iPod a través de un concentrador USB. Puede ser que no se soporten todos los dispositivos, dependiendo del desempeño del concentrador USB. Si no hay una fuente de alimentación suficiente, puede no funcionar normalmente.
- No desconecte el dispositivo de almacenamiento USB mientras está reproduciendo. Esto puede ocasionar daños al producto o afectar el desempeño del dispositivo USB.
- Desconecte el dispositivo de almacenamiento USB cuando la ignición esté apagada. Si la ignición está encendida mientras el dispositivo USB está conectado, el dispositivo USB se puede dañar o no funcionar con normalidad.
- Los dispositivos de almacenamiento USB se pueden conectar únicamente para reproducir música/películas y ver archivos de imágenes.
- No utilice la terminal USB para cargar equipo de accesorio USB. El calor generado puede ocasionar inconvenientes o daños al desempeño.
- Los archivos de música a los cuales se les aplica Administración digital de derechos (DRM) no se pueden reproducir.
- Algunos modelos de productos iPod/iPhone pueden no respaldar la conectividad o funcionalidad de este producto.
- Únicamente conecte el iPod/iPhone con los cables de conexión soportados por los productos iPod/iPhone. No se pueden utilizar otros cables de conexión.
- El iPod/iPhone se puede dañar si se conecta al vehículo con la ignición en encendido. Cuando no esté en uso, desconecte el iPod/iPhone.

- Cuando está conectado el iPod/iPhone al puerto USB utilizando el cable iPod/iPhone, no se soporta la música Bluetooth.
- Las funciones de reproducción del iPod/iPhone y la información que se proyecta pueden ser diferentes cuando se reproducen en el sistema de Infoentretenimiento.

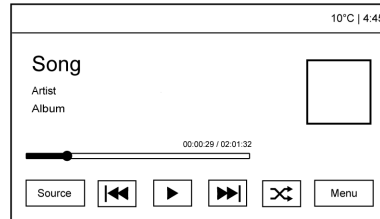
	Step 1	Step 2	Step 3	Step 4
Playlist	Playlist	Songs		
Artists	Artists	Albums	Songs	
Albums	Albums	Songs		
Songs	Songs			
Genres	Genres	Artists	Albums	Songs
Composer	Composer	Albums	Songs	
Audiobooks	Tracks			

- Consulte la tabla para los elementos de clasificación relacionados con la función de búsqueda proporcionada por el iPod/iPhone.

Reproductor USB

Reproducción de música de un dispositivo USB

- Conecte el dispositivo USB al puerto USB.
- La reproducción empezará automáticamente después de que el sistema haya terminado de leer el dispositivo USB.
- Si hay un dispositivo USB no legible conectado, se proyecta un mensaje de error y el sistema cambiará automáticamente a la función de audio anterior.



Si el dispositivo USB ya está conectado:



- Presione .

- Toque AUDIO.
- Toque Fuente.
- Toque USB.



Para detener el dispositivo USB y seleccionar otra fuente multimedia, toque Fuente, después seleccione la otra fuente.

Para remover el dispositivo USB, seleccione otra función, después remueva el dispositivo USB.


Pausa

- Toque  para pausar.
- Toque  para reanudar.



Cambiar a los archivos Siguiente/ Anterior

- Toque  para cambiar al siguiente archivo.
- Toque  dentro de los primeros cinco segundos del tiempo de reproducción para reproducir el archivo anterior.

Regresar al inicio del archivo actual

Toque  después de cinco segundos del tiempo de reproducción.

Escaneando hacia adelante o hacia atrás

Toque sin soltar  o  durante la reproducción para regresar o adelantar rápido. Suelte el botón para reanudar la reproducción a velocidad normal.

Reproducción aleatoria de un archivo

Toque  durante la reproducción.

- ON: Reproduce todos los archivos aleatoriamente.
- OFF: Regresa a la reproducción normal.

Uso del Menú de música USB

- Toque Menú durante la reproducción.
- Toque el menú deseado.

Música

1. Toque Música.
2. Toque la música deseada.

Configuración de tono

- Toque Configuración de tono. Se proyecta el menú de Configuración de tono. Consulte "Configuración de tono" en "Control de radio" en *Operación* ⇨ 189.

Volumen automático

- Toque Volumen automático. Se proyecta el menú de Volumen automático. Vea "Volumen automático" en "Controles de radio" en *Operación* ⇨ 189.

MTP (Protocolo de transferencia de medios)

- Conecte a un dispositivo soportado por MTP.
- La reproducción empezará automáticamente después de que el sistema haya terminado de leer el dispositivo MTP.

- Si hay un dispositivo MTP no legible conectado, se proyecta un mensaje de error y el sistema cambiará automáticamente a la función de audio anterior.

Reproductor iPod/iPhone

Esta función se limita a los modelos que soportan la conexión iPod/iPhone.

Reproducción de archivos de música

- Conecte el iPod/iPhone al puerto USB.
- La reproducción empezará desde el punto de reproducción anterior después de que el sistema haya terminado de leer el dispositivo USB.
- Si hay un dispositivo USB no legible conectado, se proyecta un mensaje de error y el sistema cambiará automáticamente a la función de audio anterior.

Si ya está conectado el iPod/iPhone:



1. Presione .

2. Toque AUDIO.
3. Toque Fuente.
4. Toque iPod.


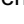
Para detener el dispositivo y seleccionar otra fuente multimedia, toque Fuente, después seleccione la otra fuente.

Para remover el dispositivo, seleccione otra función, después remueva el dispositivo.


Pausa

- Toque  para pausar.
- Toque  para reanudar.



Cambiar a las canciones Siguiente/Anterior

- Toque  para cambiar a la siguiente canción.
- Toque  dentro de los primeros tres segundos del tiempo de reproducción para reproducir el archivo anterior.

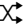
Regresar al inicio del archivo actual

Toque  después de tres segundos del tiempo de reproducción.

Escaneando hacia adelante o hacia atrás

Toque sin soltar  o  durante la reproducción para regresar o adelantar rápido. Suelte el botón para reanudar la reproducción a velocidad normal.

Reproducción aleatoria de un archivo

Toque  durante la reproducción.

- ON (encendido): Reproduce todos los archivos aleatoriamente.
- OFF (apagar): Regresa a reproducción normal.

Utilizando el Menú del iPod

- Toque Menú durante la reproducción.
- Toque el modo de reproducción adecuado.

Música

1. Toque Música.
2. Toque la música deseada.

Configuración de tono

- Toque Configuración de tono. Se proyecta el menú de Configuración de tono. Consulte "Configuración de tono" en "Control de radio" en *Operación* ⇨ 189.

Volumen automático

- Toque Volumen automático. Se proyecta el menú de Volumen automático. Vea "Volumen automático" en "Controles de radio" en *Operación* ⇨ 189.

Puerto USB (Sistema de Imagen)

El sistema de infoentretenimiento puede ver los archivos de imágenes almacenados en un dispositivo de almacenamiento USB y dispositivos que soporten Protocolo de transferencia de medios (MTP).



Información del sistema de imágenes

- Extensiones de archivos soportadas: .jpg, .bmp, .png, .gif.
- No están soportados archivos GIF animados.
- Algunos archivos pueden no funcionar debido a un formato de grabación diferente o a la condición del archivo.

Ver Imágenes

1. Conecte el dispositivo USB al puerto USB.
2. Toque la pantalla para abrir a pantalla completa. Toque la pantalla nuevamente para regresar a la pantalla anterior.


Si el dispositivo USB compatible ya está conectado:

1. Presione .
2. Toque GALERÍA.
3. Toque .


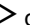
Precaución

Algunas funciones están deshabilitadas mientras el vehículo está en movimiento.


Ver una Presentación con diapositivas

1. Toque  desde la pantalla de imagen.
2. Toque la pantalla para cancelar la presentación con diapositivas durante la reproducción.


Ver una Imagen anterior o siguiente

Toque  o  desde la pantalla de imagen.


Girar una imagen

Toque  desde la pantalla de imagen.

Agrandar una imagen

Toque  desde la pantalla de imagen.

Uso del Menú de imágenes USB

1. Toque MENÚ desde la pantalla de imagen.
2. Toque el menú adecuado:
 - Tiempo de presentación de diapositivas: Permite la selección del intervalo de presentación de diapositivas.
 - Pantalla de Temperatura y Reloj: Permite la selección de Activ o Desactivado para mostrar el reloj y la temperatura en pantalla completa.
 - Ajustes de pantalla: Ajustes de Brillo y Contraste.
3. Toque  para salir.

Puerto USB (Sistema de película)

El sistema de infoentretenimiento puede reproducir archivos de imágenes almacenados en un dispositivo de almacenamiento USB

y dispositivos que soporten Protocolo de transferencia de medios (MTP).

Información del Sistema de películas



- Resolución disponible: Menor a 1280 x 720 (W x H) pixeles.
- Frecuencia de imágenes: Menor a 30 fps (imágenes por segundo).
- Archivo de película reproducible: mp4. El archivo de película reproducible puede no reproducirse de acuerdo con el formato de codec.
- Formato de codec reproducible: H.264 codec.
- Formato compatible de audio: MP3, AC3, AAC, WMA.
- Índice de velocidad de bits de vídeo máxima:
 - mpeg-1: 8 Mbps
 - mpeg-4 (mpg4, mp42, mp43): 4 Mbps

- Velocidad de bits de audio máxima.
 - mp3: 320 Kbps
 - wma: 320 Kbps
 - ac-3: 640 Kbps
 - aac: 449 Kbps
- Los archivos de películas a los cuales se les aplica Administración digital de derechos (DRM) pueden no reproducirse.

Reproducción de un archivo de película



1. Conecte el dispositivo USB al puerto USB.
2. Toque la pantalla para abrir a pantalla completa. Toque la pantalla nuevamente para regresar a la pantalla anterior.

Si el dispositivo USB ya está conectado:



1. Presione .
2. Toque GALERÍA.
3. Toque .

La película no está disponible al conducir.


Pausa

- Toque  para pausar.
- Toque  para reanudar.



Cambio a la Película siguiente/ anterior

- Toque  para cambiar al siguiente archivo.
- Toque  dentro de los primeros cinco segundos del tiempo de reproducción para reproducir el archivo anterior.



Regresar al inicio de la película actual

Toque  después de cinco segundos del tiempo de reproducción.

Escaneando hacia adelante o hacia atrás

Toque sin soltar  o  durante la reproducción para regresar o adelantar rápido. Suelte el botón para reanudar la reproducción a velocidad normal.

Ver pantalla completa

Toque  desde la pantalla de película. Toque  de nuevo para regresar a la pantalla anterior.

Uso del menú de película USB

1. Toque MENÚ desde la pantalla de película.
2. Toque el menú adecuado:
 - Configuración de tono: muestra la configuración de sonido. Vea "Configuración de tono" en *Operación* ⇨ 189.
 - Volumen automático: Ajusta automáticamente el volumen de acuerdo con la

velocidad del vehículo. Vea "Volumen automático" en *Operación* ⇨ 189.

- Reloj Temp. Pantalla: Permite la selección de Activ o Desactivado para mostrar el reloj y la temperatura en pantalla completa.
- Ajustes de pantalla: Ajustes de brillo y contraste.

3. Toque  para salir.

Dispositivos auxiliares

Utilizar el Conector de entrada auxiliar (si está equipado)

Los menús y funciones de los ajustes pueden variar dependiendo de las opciones del vehículo.



Si está equipado, el conector de entrada auxiliar se puede usar para conectar dispositivos de audio externo como iPod[®], iPhone[®], reproductor de MP3, reproductor de CD, y otros dispositivos soportados para su uso como otra fuente para escuchar audio. Este conector de

entrada no es una salida de audio; no conecte audífonos en la conexión de entrada auxiliar delantera.

Si está equipado con entrada auxiliar el sistema de Infoentretenimiento puede reproducir música conectada por el dispositivo auxiliar.

Reproducir música

Para reproducir música desde el dispositivo, si el dispositivo ya está conectado:

1. Presione .
2. Toque AUDIO.
3. Toque Fuente.
4. Toque AUX.
5. Toque .

Para ajustar la configuración de tono, vea "Configuración de tono preestablecido" y "Configuración de tono personalizado" en "Configuración del sistema" en *Operación* ⇨ 189.

Teléfono

Bluetooth (Resumen)

Si está equipado con capacidad para Bluetooth®, el sistema puede interactuar con muchos teléfonos Bluetooth, PDA, u otros dispositivos para:

- Hacer y recibir llamadas de manos libres.
- Transmitir datos de manos libres.
- Reproducir archivos de transmisión de audio.

El dispositivo se deberá conectar primero. Consulte "Conexión" más adelante en esta sección.

Minimizar la distracción del conductor, antes de conducir, y con el vehículo estacionado:

- Familiarícese con las características del teléfono celular. Organice el directorio y las listas de contacto claramente y elimine las entradas

duplicadas o usadas rara vez. Si es posible, programe la marcación rápida u otros atajos.

- Revise los controles y la operación del sistema de infoentretenimiento.
- Sincronice el (los) teléfono(s) celular(es) con el vehículo. El sistema puede no funcionar con todos los teléfonos celulares. Consulte "Conexión" más adelante en esta sección.

Peligro

Mantener los ojos fuera de la carretera durante demasiado tiempo o muy a menudo mientras usa cualquiera de las funciones infoentretenimiento puede causar un choque. Usted u otros podrían resultar lastimados o morir. Mientras conduce, no distraiga su atención en tareas de infoentretenimiento durante periodos largos. Limite sus miradas a las pantallas del

(Continúa)

Peligro (Continúa)

vehículo y enfoque su atención en la conducción. Utilice los comandos por voz siempre que sea posible.

Advertencia

Es ilegal tocar su teléfono al ir conduciendo.

Asegúrese de que Bluetooth® se active antes de conducir. Si no es así, deténgase en un lugar seguro para usar un teléfono móvil.

Los vehículos con sistema Bluetooth pueden usar un teléfono celular con capacidad Bluetooth y un perfil manos libres para hacer y recibir llamadas telefónicas. El sistema de infoentretenimiento se utiliza para controlar el sistema. El sistema puede ser utilizado mientras se encuentra en la

posición de ignición 1 ó 2. Ver *Arranque del motor* ⇨ 240. No todos los teléfonos son compatibles con todas las funciones, y no todos los teléfonos funcionan con el sistema Bluetooth.

Podrían existir restricciones para utilizar la tecnología inalámbrica Bluetooth en algunos lugares.

Debido a la variedad de dispositivos Bluetooth y sus versiones de firmware, el dispositivo podría responder de manera diferente a través de Bluetooth.

Bluetooth (Controles de Infoentretenimiento)

Para usar los controles de infoentretenimiento para tener acceso al sistema de menú, vea *Visión general* ⇨ 145.

Conexión

Para poder usar un celular con Bluetooth, se debe acoplar al sistema Bluetooth y luego se debe conectar al vehículo. Consulte la guía del usuario del fabricante de su

teléfono celular para conocer las funciones Bluetooth antes de conectar el teléfono celular.

Información sobre conexión


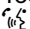
- Un teléfono Bluetooth con capacidad MP3 no puede acoplarse al vehículo como teléfono y reproductor MP3 a través del puerto USB al mismo tiempo.
- Se pueden acoplar hasta 10 teléfonos celulares al sistema Bluetooth.
- Solamente se debe realizar el acoplamiento una vez, a menos que la información sobre conexión del teléfono celular cambie o que se elimine del sistema el teléfono celular.
- Solamente se puede conectar a la vez al sistema Bluetooth un único teléfono celular acoplado.
- Si dentro del alcance del sistema hay múltiples teléfonos celulares vinculados, el sistema se conecta al primer teléfono

celular vinculado disponible en el orden en el que se conectaron por primera vez.

Cuando se acoplan el dispositivo Bluetooth y el sistema de infoentretenimiento exitosamente, el directorio se descarga automáticamente. Esto depende del tipo de teléfono conectado. Si la descarga automática no ocurre, proceda con la descarga de la guía telefónica en el teléfono.

Vinculación de un teléfono - SSP y Dispositivo no vinculado


Cuando no hay un dispositivo acoplado en el sistema de Infoentretenimiento y se soporta Acoplamiento de seguridad simple (SSP):

1. Presione .
2. Toque TELÉFONO o presione  en el volante.
3. Toque Buscar dispositivo.
4. Toque el dispositivo deseado para vincular en la pantalla de la lista buscada.






5. Toque Sí en la pantalla emergente del dispositivo Bluetooth y el sistema de Infoentretenimiento.
6. Cuando el dispositivo Bluetooth y el sistema de infoentretenimiento están exitosamente acoplados, se visualizan las funciones del teléfono en el sistema de infoentretenimiento.

Vinculación de un teléfono - SSP y Dispositivo vinculado

Cuando un dispositivo acoplado está en el sistema de Infoentretenimiento y se soporta SSP:


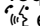
1. Presione .
2. Toque Ajustes.
3. Toque Bluetooth, luego Administrador de Dispositivos.
4. Toque el dispositivo deseado para vincular. Cuando el dispositivo Bluetooth y el sistema de Infoentretenimiento están exitosamente vinculados, el nombre del dispositivo se

resalta en la pantalla de vincular dispositivo. Si ningún dispositivo deseado está disponible vaya al Paso 5.

5. Toque Buscar dispositivo para buscar el dispositivo deseado.
 6. Toque el dispositivo deseado para vincular en la pantalla de la lista buscada.
 7. Toque Sí en la pantalla emergente del dispositivo Bluetooth y el sistema de Infoentretenimiento.
- El teléfono conectado se resalta mediante .
 -  /  indica que las funciones de manos libres y la música del teléfono están habilitadas.
 -  indica que únicamente la función manos libres está habilitada.
 -  indica que únicamente la música de Bluetooth está habilitada.

Vinculación de un teléfono - No SSP y Dispositivo no vinculado

Cuando no hay un dispositivo acoplado en el sistema de Infoentretenimiento y no se soporta SSP:


1. Presione .
2. Toque TELÉFONO o presione  en el volante.
3. Toque Buscar dispositivo.
4. Toque el dispositivo deseado para vincular en la pantalla de la lista buscada.
5. Ingrese el código de Número de identificación personal (NIP) (predeterminado: 1234) al dispositivo Bluetooth. Cuando el dispositivo Bluetooth y el sistema de infoentretenimiento están exitosamente acoplados, se visualizan las funciones del teléfono en el sistema de infoentretenimiento.

Si falla la conexión, se proyecta un mensaje en el sistema de Infoentretenimiento.

Si se conectó anteriormente un dispositivo Bluetooth, el sistema de Infoentretenimiento ejecuta la auto conexión. Sin embargo, si la configuración de Bluetooth en el dispositivo Bluetooth se apaga, se proyecta un mensaje de falla en el sistema de Infoentretenimiento.





Vinculación de un teléfono - No SSP y Dispositivo vinculado

Cuando un dispositivo acoplado está en el sistema de Infoentretenimiento y no se soporta SSP:


1. Presione .
2. Toque Ajustes.
3. Toque Bluetooth, luego Administrador de Dispositivos.
4. Toque el dispositivo deseado para vincular. Cuando el dispositivo Bluetooth y el sistema de Infoentretenimiento están exitosamente vinculados, el nombre del dispositivo se resalta en la pantalla de

vincular dispositivo. Si ningún dispositivo deseado está disponible vaya al Paso 5.


5. Toque Buscar dispositivo para buscar el dispositivo deseado.
6. Toque el dispositivo deseado para vincular en la pantalla de la lista buscada.
7. Ingrese el código de Número de identificación personal (NIP) (predeterminado: 1234) al dispositivo Bluetooth. Cuando el dispositivo Bluetooth y el sistema de Infoentretenimiento están exitosamente vinculados, el nombre del dispositivo se resalta en la pantalla de vincular dispositivo.

-  /  indica que las funciones de manos libres y la música del teléfono están habilitadas.
-  indica que únicamente la función manos libres está habilitada.
-  indica que únicamente la música de Bluetooth está habilitada.


Conexión de un dispositivo Bluetooth vinculado

1. Presione .
2. Toque Ajustes.
3. Toque Bluetooth, luego Administrador de Dispositivos.
4. Toque el dispositivo a conectar.

Revisar la conexión de Bluetooth



1. Presione .
2. Toque Ajustes.
3. Toque Bluetooth, luego Administrador de Dispositivos.
4. Se mostrará resaltado el dispositivo vinculado.

Desconexión de un dispositivo Bluetooth

1. Presione .
2. Toque Ajustes.
3. Toque Bluetooth, luego Administrador de Dispositivos.
4. Toque el nombre del dispositivo que se va a desconectar.

5. Toque Desconectar.

Eliminación de un dispositivo Bluetooth

1. Presione .
2. Toque Ajustes.
3. Toque Bluetooth, luego Administrador de Dispositivos.
4. Toque el dispositivo a eliminar.
5. Toque .
6. Toque Eliminar.

Nota


Si se conecta el dispositivo a ser eliminado, el procedimiento de desconexión necesita realizarse previamente al procedimiento de eliminación.

Música de Bluetooth

Antes de reproducir la música de Bluetooth, lea la siguiente información:

- Se deben registrar y conectar al vehículo los teléfonos celulares o dispositivo Bluetooth que

soporten el Perfil avanzado de distribución de audio (A2DP) versiones por encima de 1.2.

- Desde el teléfono o dispositivo Bluetooth, encuentre el tipo de dispositivo Bluetooth para fijar/ conectar el elemento como un auricular estéreo.
- Aparecerá  en la pantalla si el auricular del estéreo se conecta exitosamente.
- El sonido reproducido por el dispositivo Bluetooth se proporciona a través del sistema de Infoentretenimiento.
- Se puede reproducir la música Bluetooth cuando se encuentre conectado un dispositivo Bluetooth. Para reproducir la música Bluetooth, conecte el teléfono Bluetooth al sistema de Infoentretenimiento.
- Si se desconecta el dispositivo Bluetooth mientras se reproduce música del teléfono, se suspende la música. Puede ser que algunos teléfonos Bluetooth no soporten la función de

transmisión de audio. Únicamente se puede utilizar una función a la vez entre las funciones de Bluetooth manos libres o música del Teléfono. Por ejemplo, si convierte a Bluetooth manos libres mientras se reproduce música del Teléfono, la música se suspende. La reproducción de música desde el automóvil no es posible cuando no hay archivos de música almacenados en el teléfono.


Nota

Verifique el volumen de su teléfono y de su reproductor de música. Si es demasiado bajo, podría no sea capaz de escuchar la música de Bluetooth.

Nota

Según el dispositivo de teléfono y/o reproductor utilizado, el nombre de la música podría no mostrarse durante la reproducción de la música.

Reproducción de música de Bluetooth

1. Presione .
2. Toque AUDIO.
3. Toque Fuente.
4. Toque Bluetooth.

Pausa


Toque  para pausar.

Toque  para reanudar.


Reproducir la siguiente canción

Toque .

Reproducir la canción anterior

Toque  dentro de aproximadamente los primeros dos segundos del tiempo de reproducción para reproducir la canción anterior.


Regresar al inicio de la canción actual

Toque  después de aproximadamente dos segundos de tiempo de reproducción.

Buscar

Toque sin soltar  o  para regresar o adelantar rápido.

Reproducir música aleatoriamente

Toque  durante la reproducción. Toque de nuevo para regresar a reproducción normal.

Esta función puede no estar soportada dependiendo del dispositivo Bluetooth.

No cambie la pista demasiado rápido cuando se reproduce Música Bluetooth.

Condiciones que pueden ocurrir al reproducir Música Bluetooth:

- Toma tiempo transmitir datos del dispositivo Bluetooth al sistema de Infoentretenimiento.
- Si el teléfono celular o el dispositivo Bluetooth no está en el modo de pantalla de espera, puede ser que no reproduzca automáticamente.

- El sistema de Infoentretenimiento transmite la orden de reproducir desde el dispositivo Bluetooth en el modo de reproducción de Música Bluetooth. Si se hace esto de un modo diferente, el dispositivo transmite entonces la orden de parar. Dependiendo de las opciones del dispositivo Bluetooth, esta orden de reproducir/detener puede tomar tiempo en activarse.
- Si la reproducción de música Bluetooth no está funcionando, revise entonces para ver si el dispositivo Bluetooth está en el modo de pantalla de espera.
- Se puede cortar el sonido durante la reproducción de música Bluetooth.
- El sistema de Infoentretenimiento da salida al audio del teléfono celular o dispositivo Bluetooth mientras se transmite.

Teléfono manos libres

Información general

Los vehículos con sistema de Teléfono a Manos Libres pueden usar un teléfono celular con capacidad Bluetooth y un perfil de manos libres para hacer y recibir llamadas telefónicas. El sistema de Infoentretenimiento y el control de voz se utilizan para hacer funcionar el sistema. No todos los teléfonos son compatibles con todas las funciones, y no todos los teléfonos funcionan con el sistema Teléfono a Manos Libres.

Controles del teléfono a manos libres

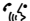
Utilice los botones en el sistema de Infoentretenimiento y en el volante de dirección para operar el sistema Teléfono a manos libres.


Controles al volante (si está equipado)

Los controles al volante se pueden utilizar para:


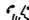
- Contestar llamadas entrantes.



- Confirmar información del sistema.
- Terminar una llamada.
- Declinar una llamada.
- Cancelar una operación.
- Hacer llamadas usando la lista de llamadas.

 : Presione para responder a las llamadas entrantes.

 : Presione para terminar una llamada, declinar una llamada o cancelar una operación.



Hacer una llamada ingresando un número de teléfono

- Presione  , después toque TELÉFONO en la pantalla.
- Presione  en el volante.


Si se ingresa un número equivocado, toque  para borrar el número un dígito a la vez, o mantenga tocando  para borrar todos los dígitos del número.

Cambiando una llamada al teléfono celular (Modo privado)

Para cambiar una llamada desde el teléfono celular al manos libres:

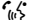

1. Toque .
2. Toque  nuevamente para cambiar a manos libres nuevamente.

Encendiendo y Apagando el Micrófono

Toque  para encender o apagar el micrófono.

Llamar mediante remarcación



Para llamar utilizando la remarcación:



- Presione  en los controles del volante para mostrar la pantalla de orientación de remarcación.
- Toque  en la pantalla del teléfono.

La remarcación no es posible cuando no hay historial de llamadas.

Tomar llamadas

Cuando entra una llamada a través del teléfono celular Bluetooth conectado, el sistema de audio se silenciará o pondrá pausa y el teléfono sonará con la información relevante mostrada.

Presione  en los controles al volante o toque  en la pantalla.

Para rechazar la llamada, presione  en los controles al volante o toque  en la pantalla.

Uso del Menú de Contactos

1. Toque Contactos en la pantalla del teléfono.
2. Toque ▲ o ▼ para desplazarse a través de la lista.
3. Toque la entrada de la Guía Telefónica para llamar.
4. Si hay más de un número relacionado con el nombre, toque el número para marcar.


Nota

Cuando el Bluetooth de su teléfono celular y el radio se acoplan exitosamente, el directorio telefónico se descarga automáticamente. Pero el directorio telefónico pudiera no descargarse automáticamente dependiendo del tipo de teléfono. En este caso, utilice el directorio telefónico en su teléfono. Le recomendamos "Siempre" aceptar la solicitud de conexión del directorio telefónico en el emparejamiento inicial del teléfono.

Si ya existe un dispositivo Bluetooth conectado previamente, el sistema de infoentretenimiento ejecuta la conexión automática. Pero si la configuración de Bluetooth en su dispositivo se encuentra apagada, se muestra un mensaje de falla en el sistema de Infoentretenimiento.

Búsqueda de Entradas de Contactos

1. Toque Contactos en la pantalla del teléfono.

2. Toque  en la pantalla de contactos.
3. Utilice el teclado para ingresar el nombre que va a buscar. Para detalles, vea "Búsqueda de un nombre" a continuación.
4. Toque la entrada de la Guía Telefónica para llamar.
5. Si hay más de un número relacionado con el nombre, toque el número para marcar.

Cuando se acoplan el dispositivo Bluetooth y el sistema de Infoentretenimiento exitosamente, la Guía telefónica se descargará. Algunos teléfonos pueden no descargarse automáticamente. Si esto pasa, conéctelo de nuevo o proceda con la descarga de la Guía telefónica en el teléfono.

Búsqueda de un Nombre





Seleccione los caracteres utilizando el teclado en la pantalla de la guía telefónica. Mientras se seleccionan los caracteres, los nombres que incluyen dichos caracteres se visualizarán en la pantalla de la

guía telefónica. Al introducirse más caracteres del nombre que se va a ingresar, la lista de posibles nombres se acorta.

Para buscar el nombre Alex:

1. Toque (abc) para seleccionar el primer carácter.
2. Toque (jkl) para seleccionar el segundo carácter.
3. Toque (def) para seleccionar el tercer carácter.
4. Toque (wxy) para seleccionar el cuarto carácter.

Realizar una llamada desde el Historial de llamadas

1. Toque Últimas Llamadas en la pantalla del teléfono.
2. Toque uno de los siguientes para:
 -  Todo el historial de llamadas.
 -  Llamadas marcadas.
 -  Llamadas perdidas.
 -  Llamadas recibidas.

3. Seleccione la entrada de contacto a llamar.

Realizar una llamada con los Números de marcación rápida

Toque y sostenga el número de marcación rápida utilizando el teclado en la pantalla del teléfono.

Únicamente los números de marcación rápida almacenados en el teléfono celular se puede utilizar para las llamadas de marcación rápida. Se soportan números de marcación rápida de hasta dos dígitos.

Para números de marcación rápida de dos dígitos, mantenga presionado el segundo dígito para realizar una llamada al número de marcación rápida.

Teléfono manos libres (Apple CarPlay y Android Auto)

Apple CarPlay y Android Auto

Para mayor información vea *Apple CarPlay* y *Android Auto* ⇨ 174

Convenios de marcas registradas y licencias

Acuerdos de Marcas Registradas y Licencias



La palabra marca Bluetooth y sus logotipos son propiedad de Bluetooth® SIG, Inc. y cualquier uso que haga General Motors de dichas marcas está bajo licencia. Otras marcas y nombres comerciales son aquellas de sus respectivos propietarios.



DivX Certified® para reproducir video DivX®, incluyendo el contenido premium.

Cubierto por una o más de las siguientes patentes: 7,295,673; 7,460,668; 7,515,710; 7,519,274 de los E.U.A.

Div®, DivX Certified® y logos relacionados son marcas registradas de Rovi Corporation o sus subsidiarias y se utilizan por medio de licencia.



"Hecho para iPod" y "Hecho para iPhone" significan que un accesorio electrónico ha sido diseñado para conectarse específicamente con iPod o con iPhone respectivamente y ha sido certificado por el desarrollador para cumplir con las normas de desempeño de Apple. Apple no se hace responsable por la operación de este dispositivo o por su cumplimiento con los estándares de seguridad y regulatorios. Observe que el uso de este accesorio con iPod, iPhone puede afectar el desempeño inalámbrico.

iPod y iPhone son marcas registradas de Apple Computer, Inc., registradas en EE. UU. y otros países.

Android Auto es marca registrada de Google, Inc.; Apple CarPlay es marca registrada de Apple, Inc.

Controles de clima

Sistemas de control de clima

Sistemas de control de clima	215
Sistema electrónico de control del clima	217
Sistema de aire acondicionado trasero	220

Ventilas de aire

Ventilas ajustables de aire (Ventilas de aire delanteras)	221
Ventilas ajustables de aire (Ventilas de aire traseras) ...	222
Ventilas fijas de aire	223

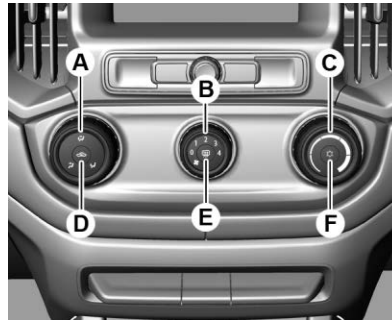
Mantenimiento

Entrada de aire	223
Funcionamiento regular del aire acondicionado	223

Sistemas de control de clima




⚠ Advertencia

No duerma en un vehículo con el sistema de aire acondicionado encendido. Puede causar daños graves o la muerte debido a una baja en el contenido de oxígeno y/o temperatura corporal.



Controles para:

- Distribución de aire (A)

- Velocidad de ventilador (B)
- Temperatura (C)
- Recirculación de aire  (D)
- Ventana trasera con calefacción  (E)
- Enfriamiento  (F)


Temperatura

Ajuste la temperatura girando la perilla (C).


Gire la perilla (C) en el sentido de la manecillas del reloj para temperaturas más frías.

Distribución de aire

Seleccione la salida de aire girando la perilla (A).

 : Al área de la cabeza por medio de las tomas de aire ajustables


 : Hacia la cabeza y los pies

 : Hacia los pies


Velocidad del ventilador

Ajuste el flujo de aire girando la perilla (B) a la velocidad deseada.

Ventana trasera con calefacción

Se opera presionando el botón (E), , consulte *Ventanilla trasera con calefacción* ⇨ 45.

Sistema de recirculación del aire

El modo de recirculación del aire se activa con el botón  (D).

Use el sistema de recirculación siempre que necesite enfriar el aire más rápido y para máximo enfriamiento. Úselo también siempre que conduzca en caminos polvorientos o con olores fuertes, para evitar que las partículas y los olores penetren al compartimento del pasajero.

Advertencia

Conducir en modalidad de recirculación por un periodo prolongado de tiempo puede hacer que sienta somnolencia.


(Continúa)

Advertencia (Continúa)

Cambie a la modalidad de aire externo periódicamente para obtener aire fresco.

El intercambio de aire fresco se reduce en el modo de recirculación de aire. En operaciones sin enfriamiento, aumenta la humedad del aire, así que las ventanas pueden empañarse. La calidad del aire del compartimento del pasajero se deteriora y puede causar que los ocupantes del vehículo se sientan soñolientos.

Enfriamiento


Presione el botón  (F). En enfriamiento es funcional únicamente cuando el motor y el ventilador están funcionando.


El sistema de aire acondicionado enfría y deshumidifica (seca) cuando la temperatura exterior está un poco por encima del punto de

congelación. Por tanto, se puede formar condensación y gotear debajo del vehículo.

Si no se necesita enfriamiento o secado, apague el sistema de enfriamiento para ahorrar combustible.

El aire acondicionado no funcionará cuando la perilla de control del ventilador (B) esté en la posición 0.

Para apagar el sistema de aire acondicionado, presione el botón  (F) nuevamente o gire la perilla del ventilador (B) a 0.

Si el sistema de enfriamiento  (F) está encendido y se gira la perilla del ventilador (B) a 0, el sistema de enfriamiento permanece encendido pero inactivo, pues el ventilador está el 0. Cuando lo vuelva a poner en movimiento, el aire acondicionado volverá a funcionar.

Precaución

Utilice únicamente el refrigerante correcto.

⚠ Advertencia



Se recomienda que una Red de distribución Chevrolet o un Taller de reparación autorizado den servicio a los sistemas de control de clima. Los métodos inapropiados de servicio pueden causar lesiones personales.

Enfriamiento normal

- Operación del sistema de aire acondicionado ❄ (F).
- Gire la perilla de control de temperatura (C) al área deseada para enfriamiento.
- Gire la perilla de distribución de aire (A) a la posición deseada.
- Ajuste la perilla de control de ventilador (B) a la velocidad deseada.

Refrigeración máxima

Abrir brevemente las ventanas para que el aire caliente pueda dispersarse con rapidez.

- Activar el enfriamiento ❄ (F).
- Presione el botón  (D) para activar la recirculación de aire.
- Gire la perilla de distribución de aire (A) a posición .
- Fije la perilla de control de temperatura (C) al nivel mas frío.
- Fije la perilla de velocidad del ventilador (B) al nivel máximo.
- Abra toda ventilación.

Indicación de la configuración

Las funciones seleccionadas se indican por medio del LED del botón activado.

Sistema electrónico de control del clima

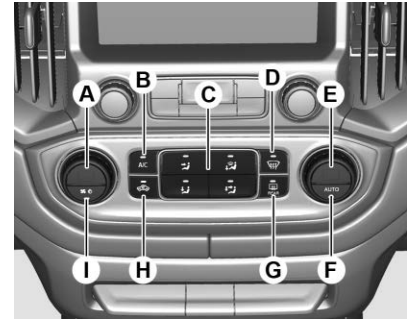
⚠ Advertencia

No duerma en un vehículo con el aire acondicionado o con el sistema de calefacción

(Continúa)

Advertencia (Continúa)

encendido. Puede causar daños graves o la muerte debido a una baja en el contenido de oxígeno y/o temperatura corporal.


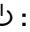


Controles para:

- Velocidad del ventilador (A).
- Aire acondicionado (B).
- Distribución de aire (C).
- Desempañar y descongelar (D).
- Temperatura (E).

- Ventana trasera con calefacción (G).
- Recirculación de aire (H).

AUTO : Modo automático, el sistema elige automáticamente todas las configuraciones excepto la temperatura (F).

 /  : Sistema ENCENDIDO/ APAGADO (I).

Temperatura

Fije la temperatura al valor deseado girando la perilla (E).

Azul : Frío.

Rojo : Caliente.

Si se fija la temperatura mínima, el sistema de control del clima funciona al enfriamiento máximo.

Calentamiento

- Gire la perilla de control de temperatura (E) al área roja para calefacción.
- Seleccione la distribución de aire (C) a la posición deseada.

- Gire la perilla de control de ventilador (A) a la velocidad deseada.


Calefacción máxima

Utilice el modo de calefacción máximo para calentar rápidamente.


- Gire la perilla de control de temperatura (E) totalmente al área roja para calefacción.
- Gire la perilla de control de ventilador (A) a la velocidad máxima.


Distribución de aire

Presione el botón respectivo para el ajuste que desee, la configuración de la distribución del aire se indica en la Pantalla de información.

 : Al parabrisas y al espacio para los pies.

 : Hacia los pies.


 : Al área de la cabeza por medio de las tomas de aire ajustables.

 : Al área de la cabeza por medio de las tomas de aire ajustables y al espacio para los pies.


Velocidad del ventilador

Ajuste el flujo de aire girando la perilla del ventilador (A) a la velocidad deseada.

Desempeñamiento y descongelación de las ventanas


- Presione el botón  (D).
- La recirculación cambiará a aire fresco.
- La distribución del aire y el aire fresco se fijan automáticamente.

El aire acondicionado se encenderá automáticamente.

Encienda la ventana trasera con calefacción  (G).

Vea *Ventanilla trasera con calefacción* ⇨ 45.

Sistema de recirculación del aire

El modo de recirculación del aire se activa con el botón  (H). Cuando se activa, la entrada de aire externo se cierra, la entrada de aire interno se recircula dentro de la cabina.

Para acelerar el enfriamiento y llegar a la temperatura deseada más rápidamente, si no está en el modo **AUTO**, se recomienda la función de recirculación del aire.

Advertencia

El intercambio de aire fresco se reduce en el modo de recirculación de aire. En operaciones sin enfriamiento, aumenta la humedad del aire, así que las ventanas pueden empañarse. La calidad del aire del compartimento del pasajero se deteriora, lo cual puede causar que los ocupantes del vehículo se sientan soñolientos.

Aire Acondicionado

Active o desactive con el botón **A/C** (B). El aire acondicionado sólo es funcional cuando el motor y el Sistema de Control de Clima están funcionando.

El sistema de aire acondicionado enfría y deshumidifica (seca) cuando la temperatura exterior está por encima de un nivel específico. Por tanto, se puede formar condensación y gotear debajo del vehículo.

Aunque el aire acondicionado esté encendido, el vehículo producirá aire tibio si la perilla de temperatura se encuentra en el área roja.

Si no se necesita enfriamiento o secado, apague el sistema de enfriamiento para ahorrar combustible.

Modo automático AUTO

Configuración básica para la máxima comodidad.

- Presione el botón **AUTO**, el aire acondicionado se activa automáticamente.

- Abra todas las tomas de aire.
- Establezca la temperatura preseleccionada girando la perilla (E).

El ajuste adecuado de la temperatura de cabina debe iniciar desde 22° C y esperar hasta que la temperatura interior de la cabina comience a estabilizarse. Después ajuste la temperatura conforme se necesite para obtener el aire más cómodo. Si se siente caliente o aire caliente que sopla de la ventila de aire, ajuste la temperatura para que sea menor de manera correspondiente.

Todas las tomas de aire se activan automáticamente en el modo automático. Las tomas de aire deberían por lo tanto estar siempre abiertas.

Las siguientes funciones se pueden adaptar manualmente, sin embargo, el sistema ya no funcionará en modo automático.

- Velocidad del ventilador (A).
- Aire acondicionado (B).

220 Controles de clima

- Distribución de aire (C).
- Desempañar y descongelar (D).
- Recirculación de aire (H).
- Encendido \cup (I).

La temperatura pre-seleccionada se regula automáticamente. En el modo automático, la velocidad del ventilador y la distribución del aire automáticamente regulan el flujo de aire.

El sistema se puede adaptar manualmente utilizando los controles de distribución de aire y de velocidad del ventilador.

Cada cambio en la configuración se indica en la Pantalla de Información.

Las funciones activadas también se indican por medio del LED en el botón en algunos casos.

El sistema electrónico de control del clima sólo es completamente funcional cuando el motor está encendido.

No cubra el sensor en el tablero de instrumentos para que tenga funcionamiento correcto.

Configuración manual

La configuración del sistema de control del clima se puede cambiar activando los botones y girando las perillas rotatorias. Cambiar una configuración puede desactivar el modo automático.

Para regresar a modo automático, presione el botón **AUTO** (F).

Sistema de aire acondicionado trasero

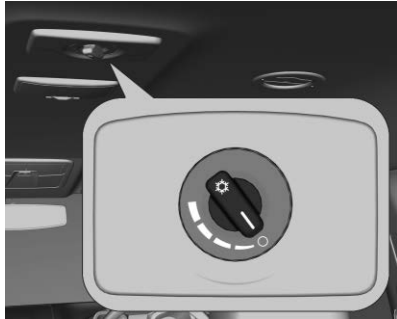
El sistema de aire acondicionado trasero se activa junto con el sistema de aire acondicionado del compartimiento de pasajeros delantero.



El sistema de aire acondicionado trasero se opera con el botón **REAR A/C**.

Cuando se activa, el aire frío se enviará a las ventilas de aire ubicadas en el techo del vehículo y el sistema de aire acondicionado delantero cambiará a modo manual.

Interruptor de ventilador de aire acondicionado trasero



El ventilador de aire acondicionado trasero ayuda al flujo de aire al compartimiento trasero de pasajeros por medio de las ventilas traseras de aire.

Presione el botón **REAR A/C** del sistema de aire acondicionado trasero y gire la perilla del ventilador de aire acondicionado trasero mientras el sistema está operando para permitir que se distribuya el aire frío y deshumidificado (seco).

Ajuste el flujo de aire girando la perilla a la velocidad deseada.

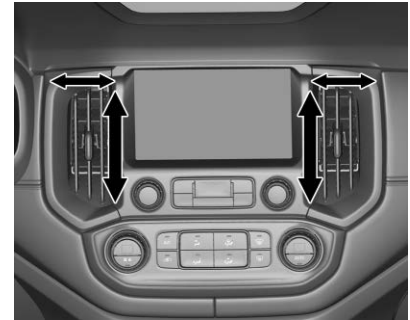
Gire en sentido contrario a las manecillas del reloj : Disminuir el flujo de aire

Gire en sentido de las manecillas del reloj : Incrementar el flujo de aire

Ventilas de aire

Ventilas ajustables de aire (Ventilas de aire delanteras)

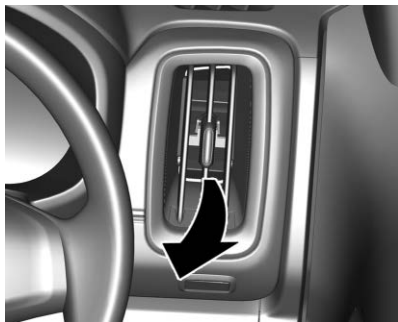
Con la refrigeración conectada, se debe dejar abierta al menos una de las salidas de aire para evitar que se congele el evaporador debido a la falta de movimiento del aire.



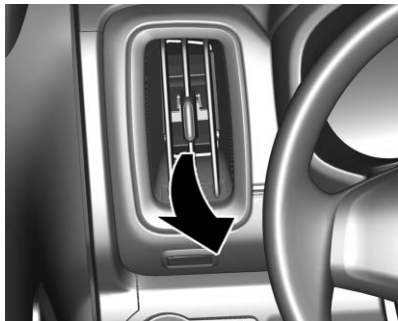
Presione la perilla de ajuste hacia arriba para abrir y hacia abajo para cerrar la ventila para ajustar el volumen de aire.

222 Controles de clima

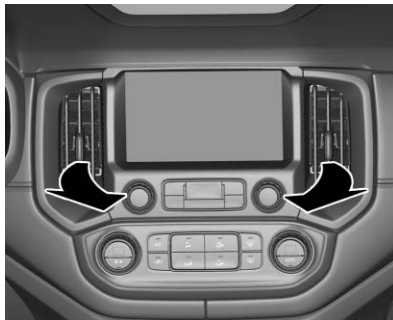
Para conducción a la derecha.



Para conducción a la izquierda.



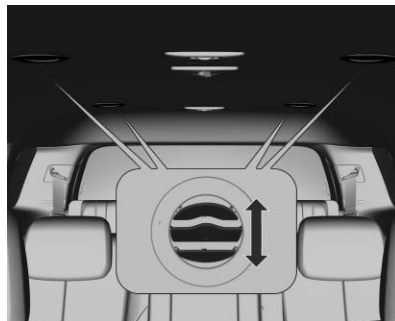
Dirija el flujo de aire inclinando y girando la perilla de ajuste.



Advertencia

No fije ningún objeto a las rejillas de las ventilas de aire. Riesgo de daños o lesiones en caso de un accidente.

Ventilas ajustables de aire (Ventilas de aire traseras)



Se suministra aire acondicionado adicional al compartimiento trasero de pasajeros por medio de las ventilas de aire superiores.

Jale la perilla del ajustador hacia arriba para abrir y hacia abajo para cerrar la ventila o para ajustar la cantidad de aire.

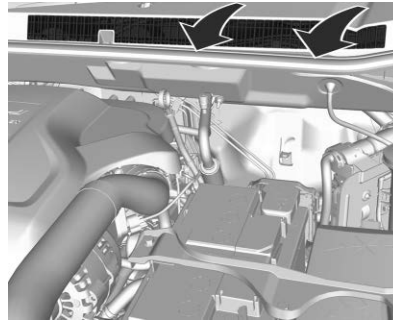
Dirija el flujo de aire inclinando y girando las perillas del ajustador.

Ventilas fijas de aire

Las tomas de aire adicionales se ubican debajo del parabrisas, de las ventanillas de las puertas y en los espacios para los pies.

Mantenimiento

Entrada de aire



La admisión de aire en la parte delantera del parabrisas en el compartimento del motor se debe mantener limpia para permitir la entrada de aire. Retire las hojas, suciedad o nieve.

Funcionamiento regular del aire acondicionado

Para garantizar un funcionamiento continuo y eficiente del sistema, la refrigeración debe activarse durante unos minutos una vez al mes, independientemente de la situación climatológica y de la época del año.



Advertencia

Los sistemas de climatización deben recibir servicio exclusivamente por parte de personal calificado. Los métodos inapropiados de servicio pueden causar lesiones personales.

Conducción y funcionamiento

Información de conducción

Ambiente de conducción	225
Manejo para un mayor ahorro de combustible	226
Conducción defensiva	226
Control de vehículo	226
Frenos	230
Dirección	231
Conducción carretera sin asfalto	232
Conducción en caminos mojados	234
Cuestas y caminos montañosos	237
Si el vehículo se atasca	237

Arranque y Operación

Rodaje de vehículo nuevo	238
Posiciones del encendido	238
Arranque del motor	240
Corte de sobre revoluciones	241
Estac	241
Estacionarse sobre materiales inflamables	242

Emisiones del motor

Emisiones del motor	242
Convertidor catalítico	242

Transmisión automática

Transmision Automática	243
Pantalla de la transmisión	243
Palanca selectora	243
Modo manual	244
Programas electrónicos de conducción	245
Falla	245
Interrupción de la fuente de alimentación	245

Transmisión manual

Transmisión manual	246
------------------------------	-----

Sistemas de transmisión

Doble tracción	247
--------------------------	-----

Frenos

Frenos	251
Sistema de frenos antibloqueo (ABS)	252
Freno de Mano	252
Asistencia del freno	252
Asistencia de arranque en subidas (HSA)	253

Sistemas de control de recorrido

Sistema de control de tracción (TCS)	253
Control de estabilidad electrónica (ESC)	254
Luz de control de descenso de pendiente (HDC)	255

Control de velocidad constante

Control de velocidad constante	257
--	-----

Sistemas de detección de objetos

Sistema de alerta de choque de frente (FCA)	259
Asistencia de Estacionamiento	262
Alerta de la zona ciega lateral (SBZA) (Si así está equipado)	266
Alerta de la zona ciega lateral (SBZA)	268
Cámara de visión trasera (RCV) (Si así está equipado)	268
Advertencia de cambio de carril (LWD)	270

Combustible

Combustible para motores
 diesel 272
 Combustible para motores
 diesel 272
 Llenado del tanque 273

Remolque transporte

Control de balanceo (TSC) de
 remolque 274

Información de conducción

Ambiente de conducción



General Motors está continuamente preocupado por la protección ambiental y ha utilizado materiales ambientalmente amigables y reciclados lo más posible en el diseño y ensamble de productos.

Los métodos de producción también cumplen los requisitos de protección medioambiental. No se utilizan materiales perjudiciales, como asbesto y cadmio. El aire

acondicionado utiliza un gas refrigerante libre de fluorocloruro de hidrocarbonato. Se ha reducido el porcentaje de emisiones contaminantes de los gases de escape.

Política medioambiental de General Motors

"General Motors está comprometida con la preservación del medio ambiente y de los recursos naturales mediante el establecimiento de objetivos y metas que permitan la mejora continua de su desempeño ambiental, reducción de residuos, el cumplimiento de leyes y normas, la prevención de la contaminación y una buena comunicación con la comunidad."

Nota

- El uso de aceites lubricantes resulta en su daño parcial, lo cual se refleja en la información de compuestos cancerígenos y resinas, entre otros;

- La eliminación de desechos de aceite lubricante usado en el suelo o vías de agua está prohibido por ley y crea daño ambiental severo;
- La combustión sin control de aceite lubricante genera gases residuales dañinos al ambiente;
- El reciclaje es el método de eliminación de desechos apropiado para este residuo.

Requisitos de reciclado

Cuando se necesite cambiar el lubricante, busque preferiblemente un distribuidor Chevrolet.

Manejo para un mayor ahorro de combustible

Información importante acerca del consumo de combustible:

- Siempre que sea posible, apague el motor. Incluso por un periodo corto de tiempo, el consumo de combustible disminuirá.

- Evite acelerar demasiado el vehículo. Los cambios bruscos de velocidad aumentan el consumo.
- Una baja presión en los neumáticos disminuye el rendimiento, aumenta el consumo de combustible y resulta en desgaste prematuro de los neumáticos.
- Un combustible de baja calidad daña el motor y aumenta el consumo.

Conducción defensiva

Conducir con actitud defensiva es la mejor recomendación.

Comience por abrocharse el cinturón de seguridad.

Una actitud defensiva al conducir tiene como resultado estar preparado para situaciones imprevistas de cualquier tipo. Suponga que los demás conductores o peatones no prestan atención o pueden cometer errores.

Trate de prever cuál será el comportamiento de los otros conductores y considere todos los errores posibles.

Los accidentes mas comunes involucran a la parte trasera del vehículo. Mantener una distancia segura es una medida más para evitar choques.

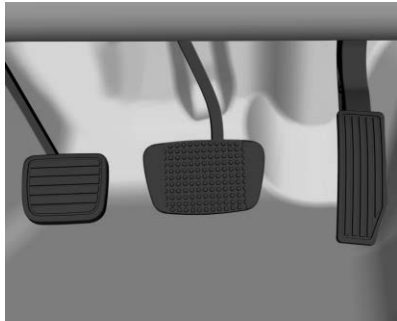
Para las áreas urbanas y rurales, el mejor método es manejar defensivamente. Una reacción insospechada del vehículo delantero puede resultar en un giro brusco o parada.

Control de vehículo

No deje que el vehículo circule con el motor detenido

En dicha situación, muchos sistemas no funcionan (por ej. la unidad de servofreno, dirección hidráulica). Conducir de este modo supone un peligro para usted y para los demás.

Pedales



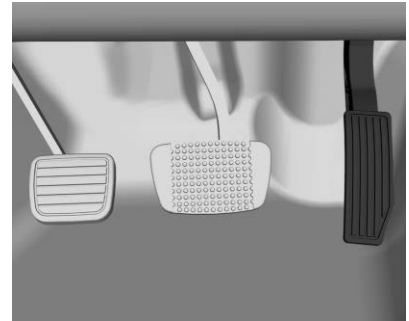
Verifique la correcta instalación de tapetes de piso para asegurarse de que no haya interferencia en el curso de movimiento del pedal.

El pedal del freno y el acelerador tienen alturas diferentes para proporcionar un movimiento más fácil del pie, siempre que cambie la posición del pie - del pedal del freno al pedal del acelerador y viceversa. El pedal del embrague tiene un recorrido más largo para proporcionar mayor capacidad de respuesta para su control.

⚠ Advertencia

Si un tapete es del tamaño incorrecto o si no está instalado apropiadamente, puede interferir con el pedal del acelerador y/o el pedal del freno. La interferencia con los pedales puede causar aceleración involuntaria y/o mayor distancia de frenado lo cual puede causar un choque o lesión. Asegúrese que el tapete no interfiera con el acelerador o el pedal del freno.

Pedal del acelerador



La aceleración repentina lleva al incremento del consumo de combustible. Siempre que se eleven las revoluciones del motor, intente cambiar a la siguiente velocidad.

Pedal del clutch



Nota

No maneje descansando el pie en el pedal del embrague. Este hábito puede resultar en daños al sistema del embrague y al motor, además de aumentar el consumo de combustible.

Precaución

No cambie repentinamente a una velocidad más baja al conducir en caminos resbaladizos. Esto

(Continúa)

Precaución (Continúa)

puede causar un efecto de freno en las neumáticos de tracción, y causar un derrape.

Pedal del freno



Al presionar el pedal del freno, la luz del freno se enciende en las luces traseras y en la tercera luz del freno.

Advertencia

- Aplique el pedal del freno suave y progresivamente. Evite aplicaciones bruscas, lo cual puede causar derrapes peligrosos, junto con desgaste excesivo de las neumáticos. Consulte *Luz de advertencia del sistema de frenos antibloqueo (ABS)* ⇨ 115.
- Ponga atención a las luces indicadoras de fallas en el sistema de frenos.
- No maneje con el motor apagado, el servofreno no funcionará, lo cual requerirá más presión del pie para activar los frenos.
- Si el motor deja de funcionar con el vehículo en movimiento, frene normalmente, presionando y manteniendo el pedal del freno sin bombearlo, de otra

(Continúa)

Advertencia (Continúa)

manera se agotará el vacío de la unidad del servofreno, perdiendo la asistencia de frenado en la aplicación del freno. Consecuentemente el pedal del freno debe ser presionado completamente con mayor presión en el pedal y la distancia requerida para frenar será también mayor.

- Si el pedal del freno no regresa a su altura inicial o si aumenta el recorrido del pedal del freno, esto indica que hay una falla en el sistema de frenos. Consulte con un distribuidor Chevrolet inmediatamente.
- El nivel del líquido de frenos en el depósito debe verificarse regularmente.
- Verifique las luces de los frenos regularmente.

Tapete

 **Advertencia**

- Asegúrese que el tapete no interfiera con los pedales.
- Si un tapete es del tamaño incorrecto o si no está instalado apropiadamente, puede interferir con el pedal del acelerador y/o el pedal del freno. La interferencia con los pedales puede causar aceleración involuntaria, mayor distancia de frenado o dificultad en el cambio de velocidad, lo cual puede resultar en un choque o lesiones.
- Los tapetes originales han sido diseñados para su vehículo. Si necesita reemplazarlos, escoja reemplazos Chevrolet originales. Los tapetes que no fueron diseñados para

(Continúa)

Advertencia (Continúa)

su vehículo pueden no caber apropiadamente e interferir con la función del pedal.

Siga las instrucciones con el fin de utilizar correctamente sus tapetes de piso.

- Asegúrese siempre de que los tapetes no están interfiriendo con los pedales.
- Utilice el tapete de piso cara arriba. No lo utilice cara abajo.
- No coloque nada sobre el tapete de piso en el lado del conductor.
- Utilice únicamente un tapete en el lado del conductor. Nunca coloque un tapete de piso encima del otro.

Frenos

Accionamiento de los frenos

La acción de frenado involucra tiempo de percepción y tiempo de reacción. Primero, tiene que decidir que hay que pisar el pedal del freno. Este es el tiempo de percepción. Luego tiene que hacer que su pie realice la acción. Este es el tiempo de reacción. El tiempo promedio de reacción es alrededor de 3/4 de segundo, pero esto es solo un promedio. Podría ser menos con un conductor y hasta dos segundos o más con otro. La edad, la condición física, la atención, la coordinación y la vista son factores que influyen. También el consumo de alcohol y drogas. Pero incluso en 3/4 de segundo, un vehículo que circula a 100km/h recorre 20 m. Eso puede ser una distancia enorme en un caso de emergencia, así que es muy importante dejar espacio suficiente entre su vehículo y los demás. Y, por supuesto, las distancias de frenado reales varían mucho según la superficie del camino (si es asfalto o grava); el

estado del camino (mojado, seco); el dibujo del neumático y los frenos. No obstante, algunas personas sobrecargan el sistema de frenos al usar los frenos incorrectamente.

Observe lo siguiente

- No obstruya el recorrido del pedal del freno.
- Evite las frenadas innecesarias (algunas personas conducen a tirones: una fuerte aceleración seguida de un frenazo, en vez de mantener el ritmo del tráfico). Esto es un error. Los frenos se desgastan mucho más rápido si usted hace demasiadas frenadas fuertes. También existe el riesgo de resbalones peligrosos.
- Para aumentar la vida útil de los frenos, siga el ritmo del tráfico, evite frenadas innecesarias y deje distancias de seguridad adecuadas. Si tiene que usar los frenos para desacelerar, pise el pedal del freno de forma suave y continuada.

- No conduzca con el motor apagado. El refuerzo del freno no funcionará, requiriendo un mayor esfuerzo para hacer funcionar los frenos.
- Si su motor se detiene mientras conduce, frene normalmente pero no bombee los frenos, de otra manera la asistencia de vacío de poder se gastará, resultando en un pedal de freno más difícil de presionar y distancias más largas de frenado.

Desplazamiento del pedal de freno

Lleve el vehículo a un distribuidor Chevrolet en cualquier momento que observe que el pedal del freno no regresa o que el recorrido del pedal del freno se vuelva más largo. Esto puede indicar una falla del sistema de frenos.

Frenado en emergencias

Todo el mundo ha afrontado una situación de frenada de emergencia. Si el vehículo no está equipado con

Sistema de frenos antibloqueo, la primera reacción del conductor es presionar el pedal del freno sin soltarlo. De hecho, esto es incorrecto porque puede hacer que las ruedas se bloqueen. Cuando esto ocurre, puede ser que el vehículo no siga las instrucciones de la dirección y puede seguir la dirección de la rueda antes de que se bloquee; su vehículo puede salirse del camino. Frene gradualmente. Este método le ofrece el máximo control de la frenada y de la dirección. Pise el pedal del freno gradualmente y con más fuerza. En caso de emergencia, es probable que usted quiera accionar los frenos con fuerza pero sin bloquear las ruedas. Suelte el pedal del freno si nota u oye que las ruedas patinan. Esto le ayudará a mantener control de la dirección.

Si su vehículo está equipado con Sistema de frenos antibloqueo, consulte *Sistema de frenos antibloqueo (ABS)* ⇨ 252.

Dirección

Dirección asistida eléctrica (si está equipado)

Para vehículos con dirección asistida eléctrica. No cuenta con líquido de dirección hidráulica. No se requiere mantenimiento periódico.

Si la ayuda de la dirección asistida se pierde debido a una falla del sistema, el vehículo puede dirigirse, pero puede requerirse un esfuerzo mayor.

Si hay algún problema acuda con su distribuidor.

Si el volante se gira hasta que alcance el extremo de su recorrido y se retiene contra esa posición por un periodo prolongado de tiempo, la dirección hidráulica asistida se puede reducir.

Si se usa la dirección hidráulica por un periodo extenso de tiempo, la dirección hidráulica se puede reducir.

El uso normal de la dirección hidráulica asistida debe regresar cuando el sistema se enfríe.

Vea los mensajes de dirección específicos del vehículo en *Mensajes del sistema de dirección (Si así está equipado)* ⇨ 127. Si hay algún problema acuda con su distribuidor.

Conducción de emergencia

En algunas situaciones, el manejo del volante puede ser más eficiente que la frenada.

Por ejemplo, si en un cambio de nivel se encuentra un camión estacionado en su carril, si de repente se le cruza otro vehículo o si sale un niño corriendo desde detrás de un vehículo estacionado y se detiene delante de su vehículo.

Podría evitar estos problemas accionando los frenos, siempre que fuese posible parar a tiempo. Pero a veces no es posible porque no hay espacio. Es el momento de una acción defensiva, evitando el problema con el manejo del volante.

Primero, pise el freno pero no tanto como para bloquear las ruedas delanteras. Con el riesgo de colisión, siempre es aconsejable reducir la velocidad primero. Luego, esquive el problema girando el volante a la derecha o a la izquierda, dependiendo del espacio disponible. Una situación de emergencia, como la descrita arriba, requerirá la atención completa y decisión rápida del conductor.

Si sujeta el volante según lo recomendado, en la posición de las nueve en punto y tres en punto, podría hacer un rápido giro de 180° sin soltar las manos del volante. Pero tiene que actuar con presteza, girar el volante rápidamente y volver a enderezarlo en cuanto haya superado el obstáculo. El hecho de que las situaciones de emergencia pueden presentarse en cualquier momento es un motivo suficiente para practicar una conducción defensiva y usar los cinturones de asiento correctamente.

Conducción carretera sin asfalto

Antes de conducir fuera del camino.

Antes de conducir fuera del camino, deberían tenerse en cuenta algunas cosas. Por ejemplo:

- Asegúrese de haber realizado todos los servicios de reparación y mantenimiento.
- Compruebe el nivel del combustible.
- Revise la presión del neumático de refacción como se especifica en el capítulo de datos técnicos.
- Revise los niveles de los fluidos como se especifica en el capítulo de cuidado del vehículo.

Después de conducir fuera del camino

Elimine todo el material acumulado en los bajos del vehículo, en el chasis o debajo de la tapa del cofre.

Puede incendiarse. Después de conducir sobre barro o arena, limpie y compruebe las balatas del freno.

Dichas sustancias pueden ocasionar anomalías al frenar y el vidriado de las balatas. Compruebe la carrocería, el bastidor, la dirección, la suspensión, los neumáticos, el sistema de escape, las tuberías de combustible y el sistema de refrigeración.

Durante el uso fuera del camino, su vehículo necesitará intervalos más cortos entre los procedimientos de mantenimiento.

Familiarícese con la conducción fuera del camino

Antes de empezar cualquier viaje, es aconsejable practicar en un área segura. La conducción fuera del camino requiere de algunas habilidades nuevas y diferentes, como estar alerta a los tipos de señales diferentes. Su visión, por ejemplo, debería observar constantemente el terreno por si hay obstáculos inesperados. Preste

atención a posibles ruidos anómalos de los neumáticos y el motor.

El control del vehículo es el punto principal para una buena conducción fuera del camino. La mejor forma de controlar el vehículo es controlar la velocidad. Hay algunos aspectos que deben tenerse en cuenta. A altas velocidades:

- Se acerca a los objetos más rápidamente y tiene menos tiempo para observar los obstáculos del terreno.
- Tiene menos tiempo para reaccionar.
- El vehículo oscila más cuando se conduce sobre obstáculos.
- Será necesaria una mayor distancia de frenado, especialmente si conduce por carreteras sin asfaltar.

Precaución

Cuando maneje fuera de la carretera, movimientos repentinos y maniobras pueden hacer que pierda control de la dirección. Esto pudiera causar una colisión. Por lo tanto, al conducir en carretera y fuera de carretera, usted y sus pasajeros deben usar cinturones de seguridad.

Conducción con niebla



Alto nivel de humedad en el aire y las heladas fuertes aumentan la posibilidad de niebla, lo cual puede afectar la visibilidad.

Cuando conduce a través de la niebla, el conductor debe reducir la velocidad y mantener una distancia segura del vehículo de adelante. No subestime el cambio de la densidad de la niebla, evitando por lo tanto el riesgo de un accidente. La densidad de la niebla se estima mejor observando la vista borrosa de los faros delanteros de los vehículos.

Consejos para conducir con niebla

- Encienda los faros de niebla delanteros o las luces bajas, incluso durante la luz del día.
- No encienda las luces altas de los faros delanteros.
- Utilice la calefacción de la ventana trasera. Active brevemente los limpiaparabrisas y el lava parabrisas. La humedad en el exterior de las ventanas puede parecer neblina.

- Si es casi imposible ver el exterior y necesita detenerse, pero no está seguro de estar en el camino, encienda los faros delanteros, active las luces de advertencia de peligro y suene el claxon periódicamente o cuando note que un vehículo se aproxima.
- Al conducir a través de niebla, no rebase los vehículos a menos que tenga buena visibilidad frontal y sea seguro hacerlo. Si intenta rebasar, esté preparado para volver a su carril en caso de que se aproxime un vehículo.

Conducir sobre lodo o arena



Al conducir sobre lodo o arena, mantenga el movimiento del vehículo en una velocidad baja.

Debido a la pérdida de tracción, se hace más difícil dirigir el volante, acelerar y frenar. Para una mejor tracción al conducir en arena muy suelta, aligere un poco la presión de aire de los neumáticos.

Nota

Después de conducir en lodo o arena, limpie y revise las balatas del freno. Si esto no se realiza, puede causar frenado irregular o

revestimiento vítreo. Verifique la estructura de la carrocería, dirección, suspensión, ruedas, neumáticos y el sistema de escape.

Conducción en caminos mojados

Manejar a través de zonas inundadas

Las áreas inundadas se deberían evitar en cualquier situación. Un camino cubierto de agua impide que el conductor pueda evaluar sus condiciones correctamente.



Conduzca a baja velocidad a través de cualquier área inundada y asegúrese de que el límite del agua no supere la altura del centro de la rueda.



Evite conducir cerca de vehículos grandes. Se pueden crear olas que pueden causar daños.

Precaución

Puede entrar agua al motor a través del sistema de entrada de aire. Si esto sucede y el vehículo

(Continúa)

Precaución (Continúa)

se detiene, no intente hacer funcionar el motor otra vez porque esto aumentará el daño al motor.

Precaución

El agua puede entrar al eje de impulso. Cuando conduzca a través de agua de inundada o nivelada en el camino sobre la mitad de la rueda. Debe visitar el centro de servicio para revisión. Revise o cambie el lubricante del eje de impulso.

Conducir con lluvia

La lluvia y los caminos mojados pueden significar problemas para conducir. Sobre un camino mojado no se puede parar, acelerar o girar igual de bien porque el agarre de los neumáticos no es tan bueno como lo es sobre caminos secos. Y,

si a los neumáticos no les queda mucha rodada, tendrán aún menos tracción. Si empieza a llover mientras usted está conduciendo, siempre es prudente reducir la velocidad y ser cauteloso.



La superficie puede mojarse repentinamente mientras que sus reflejos están aún acostumbrados a manejar en caminos secos. Cuanta más fuerte sea la lluvia, más disminuye la visibilidad. Aunque sus limpiaparabrisas estén en buen estado, una lluvia intensa puede dificultar la visión de la señalización de la carretera y de las señales de

tráfico, de las marcas sobre la carretera, la orilla del camino e incluso peatones caminando. Las salpicaduras de la carretera pueden dificultar la visión más que la propia lluvia, especialmente sobre un camino sucio.

Es prudente que mantenga su equipo de limpiaparabrisas en buen estado y tener lleno el depósito del lavaparabrisas. Sustituya las hojas de los limpiaparabrisas en cuanto muestren signos de desgaste o dejen de limpiar partes del parabrisas, o cuando empiecen a desprenderse tiras de hule de las hojas.

El agua puede afectar a los frenos. Intente evitar las áreas inundadas pero, si no puede, reduzca la velocidad antes de cruzarlas. Los frenos mojados pueden ocasionar accidentes. No funcionarán bien en caso de frenazo brusco y pueden causar un derrape lateral. Podría perder el control del vehículo.

Después de atravesar un charco grande o de lavar el vehículo, pise el pedal del freno suavemente hasta que los frenos funcionen normalmente.

Algunos consejos para el tiempo lluvioso

- Encienda las luces delanteras bajas, incluso durante la luz del día.
- Encender los limpiaparabrisas.
- Reduzca la velocidad y tenga cuidado.
- Aumente la distancia con respecto al vehículo de adelante.
- Utilice la calefacción de la ventana trasera si es necesario.

Nota

Cuando esté lloviendo, las neumáticos y las hojas del limpiaparabrisas tienen una carga de trabajo mayor. Por lo tanto, siempre mantenga las neumáticos y las hojas de los limpiaparabrisas en buenas condiciones.

Hidroplaneación



El exceso de agua en el piso puede ocasionar que el vehículo hidroplanee. Cuando el hidroplaneo ocurra, el vehículo pierde contacto con el camino y el conductor no puede controlarlo.

Nota

Es posible que el conductor no se de cuenta cuando el vehículo hidroplanee y continúe manejando aún cuando las neumáticos no estén en contacto con el suelo.

Para evitar el hidroplaneo, el conductor debe reducir la velocidad cuando pase por un charco de agua o cuando el camino está mojado.

Precaución

Si los hilos de los neumáticos están demasiado gastados puede causar hidroplaneación más fácilmente.

Conducir de noche



Cuando conduzca de noche, el conductor debe:

- Mantener distancia extra con respecto al vehículo de adelante. Los reflejos son más lentos debido a la oscuridad.
- Reducir la velocidad y tener cuidado.
- Cuando se observe que un vehículo se acerca en el carril contrario, cambiar de las luces altas a las luces bajas.

Cuestas y caminos montañosos

Si el vehículo se maneja frecuentemente en montañas o colinas, debe estar en buenas condiciones. Los fluidos, neumáticos y balatas se deben de revisar en intervalos específicos, consulte *Mantenimiento programado* ⇨ 336 o *Mantenimiento programado* ⇨ 342.

Camino cuesta abajo

En una pendiente cuesta abajo, evite utilizar los frenos innecesariamente. La velocidad del vehículo se puede reducir cambiando a una velocidad inferior.

El sistema de Control de descenso en colina (HDC) se puede activar para evitar una cuesta colina abajo, si está disponible en su vehículo.

Nota

El consejo para la conducción del vehículo en una inclinación colina abajo es mantener el motor encendido y una velocidad enganchada. No conduzca con el motor apagado o con la velocidad en neutral.

Si el vehículo se atasca

Mecer el vehículo

El método de mecer puede ayudar mientras el vehículo esté atascado. Para hacerlo, el conductor debe seguir los siguientes pasos.

1. Gire el volante a la derecha y a la izquierda.

2. Alterne la transmisión entre la primera, segunda y reversa, soltando el acelerador al hacer los cambios.
3. Después de que cambie la transmisión, presione el acelerador ligeramente.
4. Si el vehículo está atascado aún después de varios intentos, se tiene que remolcar.

Precaución

El movimiento de las ruedas mientras el vehículo está atorado puede causar que las neumáticos revienten y se sobrecaliente la transmisión.

Arranque y Operación

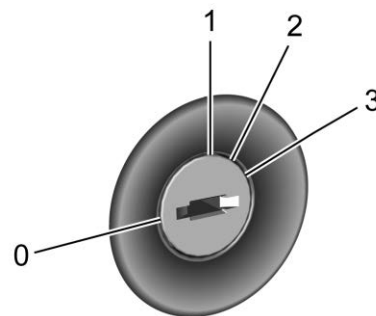
Rodaje de vehículo nuevo

Utilice las siguientes precauciones para los primeros cientos de kilómetros para mejorar el desempeño y economía de su vehículo.

- Evite arrancar a toda velocidad.
- No acelere el motor.
- Evite frenazos bruscos excepto en emergencias. Esto permitirá que sus frenos se asienten correctamente.
- Evite arrancones, aceleraciones bruscas, y la conducción prolongada a alta velocidad con el fin de evitar daños al motor y ahorrar combustible.
- Evite acelerar completamente en los cambios más bajos.
- No remolque ningún otro vehículo.

Posiciones del encendido

Posiciones de interruptor de ignición



El interruptor de ignición tiene cuatro posiciones de llave:

0 : Bloqueo / Apagado

Esta posición apaga el motor, bloquea la ignición y para vehículos equipados con bloqueo de volante, esta posición también bloquea el volante. También bloquea la transmisión automática en los vehículos que cuentan con ella. La llave se puede retirar sólo en esta

posición. Si el vehículo está equipado con bloqueo del volante, la dirección se puede atorar cuando las ruedas se giren fuera del centro y la ignición esté en esta posición, lo que puede prevenir el arranque del vehículo [o retiro de la llave]. Si esto sucede, mueva el volante de la derecha a la izquierda mientras gira la llave a Accessory (Accesorios). Si esto no funciona, entonces el vehículo necesita servicio.

1 : Accessory (Accesorios)

Esta posición permite que dispositivos como el sistema de infoentretenimiento y los limpiaparabrisas funcionen con el motor apagado. También desbloquea el volante y la transmisión, en vehículos con transmisión automática. Utilice esta posición si el vehículo se debe empujar o remolcar.

2 : On / Run (Encendido/operación)

La llave permanece en esta posición cuando el motor arranca y está en operación. Esta posición

también se puede utilizar cuando el motor está apagado para operar los accesorios eléctricos y para mostrar algunas advertencias y luces indicadoras del grupo de instrumentos. Esta posición también puede usarse para servicio y diagnóstico y para verificar la operación adecuada de la luz indicadora de fallas, según pueda requerirse para fines de inspección de emisiones. Si el vehículo está equipado con bloqueo del volante, el volante se desbloquea en esta posición. La transmisión automática se encuentra desbloqueada en esta posición en los vehículos con transmisión automática.

Si la llave se deja en la posición Accessory (accesorios) u On/Run (encendido/operación) con el motor apagado, se podría descargar la batería. Si permite que la batería se descargue durante un periodo de tiempo largo, el vehículo puede no arrancar.

3 : Arranque

Esta es la posición que arranca el motor. Cuando el motor esté encendido, suelte la llave. La llave regresa a On / Run (encendido/operación) para la conducción.

Cambiar fuera de P (estacionamiento) — Si está equipado

Para salir de P (estacionado), el interruptor de la ignición debe estar en la posición On / Run o Accessory (accesorios) y se debe pisar el pedal de freno.

Apagado del motor

Cuando el vehículo se detiene, empuje la llave hacia la columna de dirección y gire la llave a Lock / Off (Bloqueo / apagado) para apagar el motor.

No apague el motor cuando el vehículo esté en movimiento. Esto puede provocar la pérdida de energía en los sistemas de asistencia de frenado y dirección y deshabilitar las bolsas de aire.

240 Conducción y funcionamiento

Si el vehículo no se puede detener, y se debe apagar el motor mientras el vehículo está en movimiento en una emergencia:

1. Empuje la llave hacia la columna de dirección y gire la llave a Accessory (accesorios).
2. Frene presionando el freno de manera firme y continua. No bombee los frenos una y otra vez. Esto podría agotar la asistencia de potencia de frenado, aumentando la fuerza requerida para presionar el pedal del freno.
3. Cambie el vehículo a N (neutral). Esto puede hacerse con el vehículo en movimiento. Después de cambiar a N (neutral), presione firmemente el freno y dirija el vehículo hasta un lugar seguro.
4. Deténgase por completo. Cambie a P (estacionamiento) en los vehículos con transmisión automática o Neutral en los de transmisión manual. Empuje la llave hacia

la columna de dirección, después gire la llave a Lock/Off (Bloqueo/Apagado).

5. Active el freno de estacionamiento. Consulte *Freno de Mano* ⇨ 252.

Recomendación: En vehículos equipados con transmisión automática, primero cambie la palanca a P (estacionamiento) para girar la llave a Lock / Off (Bloqueo / apagado).

Peligro

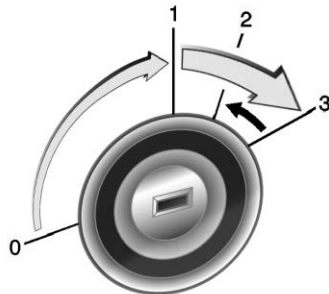
Apagar el motor mientras el vehículo está en movimiento puede provocar que se pierda la energía en los sistemas de frenado y de dirección, además de desactivar las bolsas de aire. Mientras conduzca, sólo apague el motor en caso de una emergencia.


Precaución

Use la llave correcta, asegúrese que esté completamente insertada — u oprimida hacia la columna de dirección cuando apague el motor — y gírela únicamente con su mano.

Arranque del motor

Arranque del motor con el interruptor de encendido



- Gire la llave a la posición **1**. Mueva el volante un poco para soltar el seguro del volante.
- Transmisión manual: presione el pedal del embrague.
Transmisión automática: cuando la llave de encendido está en la posición **2**, presione el pedal del freno para mover la palanca selectora en **P** o **N**. No acelere.
- Motores a diesel: gire la llave a la posición de ENCENDIDO (**2**) para precalentamiento. Hasta que el indicador  se apague.
- Gire la llave hasta la posición **3** y suéltela cuando el motor esté funcionando.

Para arrancar el motor nuevamente, no es necesario girar la llave a la posición **0**. El motor se puede apagar girando a la posición **1**.

Energía retenida para los accesorios (RAP)

Es posible utilizar estos accesorios del vehículo durante 10 minutos después de apagar el motor.

- Toma de Corriente
- Ventanas eléctricas

Estas funciones trabajan cuando la llave se encuentra en ON/RUN (encendido/funcionamiento) o ACC/ACCESSORY (acc/accesorio). Una vez que la llave se gira de ON/RUN (encendido/funcionamiento) a LOCK/OFF (bloquear/apagar), la potencia para estas funciones continúa trabajando durante hasta 10 minutos o hasta que alguna puerta se abra.

Corte de sobre revoluciones

El suministro de combustible se corta automáticamente durante la sobremarcha, por ej. cuando se maneja el vehículo con una velocidad enganchada pero se suelta el acelerador.

Estac

- No estacione el vehículo en una superficie fácilmente inflamable. La alta temperatura del sistema de escape podría encender la superficie.
- Siempre aplique el freno de estacionamiento sin presionar el botón de liberación. Aplique tan firme como sea posible en pendientes cuesta abajo o cuesta arriba. Presione el freno de pie al mismo tiempo para reducir la fuerza de trabajo.
- Apague el motor y el encendido. Gire el volante hasta que se enganche.

- Si el vehículo está en una superficie nivelada o en una pendiente cuesta arriba, enganche la primera velocidad o coloque la palanca selectora hasta **P** antes de apagar la ignición. En una pendiente cuesta arriba, gire las ruedas delanteras fuera de la cuneta.

Si el vehículo está en una pendiente cuesta abajo, enganche la reversa o coloque la palanca selectora hasta **P** antes de apagar la ignición. Gire las ruedas delanteras hacia la cuneta.

- Bloquee el vehículo y active el sistema de alarma antirrobo.

Estacionarse sobre materiales inflamables



Antes de estacionar el vehículo, asegúrese de que el suelo no contenga material inflamable como pasto, arbustos, gotas de combustible, etc. El escape del motor está caliente y puede iniciar un incendio.

Emisiones del motor



Peligro

Los gases de escape del motor contienen monóxido de carbono venenoso, el cual es incoloro e inodoro y puede ser fatal si se inhala. Si los gases de escape entran al interior del vehículo, abra las ventanas. Pida a un distribuidor Chevrolet que rectifique la causa de la falla. Evite conducir con un compartimento de carga abierto, de otra manera los gases de escape podrían entrar al vehículo.

Convertidor catalítico

El convertidor catalítico reduce la cantidad de sustancias dañinas en los gases de escape.

Precaución

Los tipos de combustible que no sean los listados pueden dañar el convertidor catalítico o los componentes electrónicos. La gasolina sin quemar se sobrecalentará y dañará el convertidor catalítico. Por lo tanto evite el uso excesivo de líquido arrancador, arrancar con el tanque de combustible vacío y encender el vehículo empujándolo o remolcándolo.

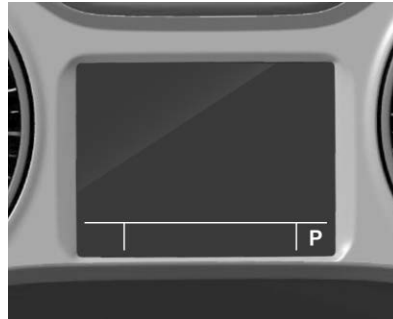
En caso de fallas en el encendido, funcionamiento irregular del motor, reducción en el desempeño del motor u otros problemas inusuales, pida a un distribuidor Chevrolet que rectifique la causa de la falla tan pronto como sea posible. En caso de emergencia, puede continuar conduciendo por un corto periodo de tiempo, manteniendo bajas la velocidad del vehículo y la velocidad del motor.

Transmisión automática

Transmision Automática

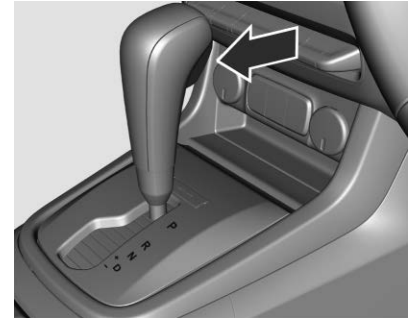
La transmisión automática permite el cambio manual de velocidades (modo manual) o el cambio automático (modo automático) de las velocidades.

Pantalla de la transmisión



El modo o velocidad seleccionada se muestra en la pantalla central del tablero de instrumentos.

Palanca selectora



P : Posición de estacionamiento, las ruedas están bloqueadas, enganche solamente cuando el vehículo esté estacionario y esté aplicado el freno de estacionamiento.

R : Cambio de reversa, enganche únicamente cuando el vehículo esté estacionario.

N : Neutral

D : Modo automático

La palanca selectora se bloquea en **P**. Para mover, encienda la ignición, aplique el freno del pedal y empuje el botón de liberación.

Para enganchar de **P** a **R**, presione el pedal del freno y empuje el botón de liberación.

Para arrancar el motor, presione el pedal del freno en cualquiera de las posiciones **P** o **N**.

No acelere mientras engancha una velocidad. Nunca presione el pedal del acelerador y el pedal del freno al mismo tiempo.

Cuando esté enganchada una velocidad, el vehículo empieza a moverse despacio cuando se libera el freno.

Frenado de motor

Para utilizar el efecto de frenado con motor, seleccione una velocidad más baja cuando maneje cuesta abajo.

Mecer el vehículo

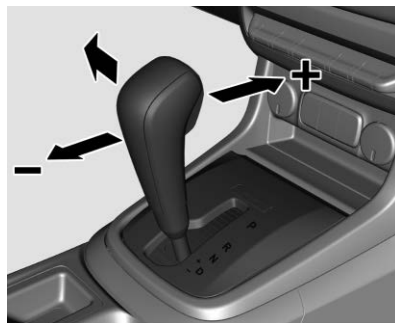
Mecer el vehículo es únicamente permisible si el vehículo está atascado en arena, lodo o nieve. Mueva la palanca selectora entre **D** y **R** con un patrón repetido. No acelere el motor.

Estacionamiento

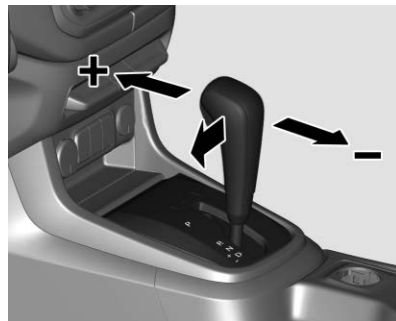
Aplique el freno de estacionamiento, enganche **P** y retire la llave de ignición.

Modo manual

Para conducción a la derecha.



Para conducción a la izquierda.



Mueva la palanca selectora fuera de la posición **D** hacia la izquierda y a continuación hacia adelante o hacia atrás.

+ : Cambio ascendente

- : Cambio descendente

Si se selecciona un cambio más alto cuando la velocidad del vehículo es demasiado baja o un cambio más bajo cuando la velocidad del vehículo es muy alta, el cambio no se ejecuta.

Si la velocidad del motor es muy baja, la transmisión automáticamente cambia a una velocidad inferior.

No se lleva a cabo un cambio automático a un cambio más alto a alta velocidad del motor.

En caso de un cambio de velocidad brusco, cambie arriba/abajo varias veces para introducir el aprendizaje de patrón de cambios TCM y cambio suave de velocidad.


Programas electrónicos de conducción

- Después de un arranque en frío, el programa de temperatura de trabajo aumenta la velocidad del motor para llevar rápidamente el convertidor catalítico a la temperatura requerida.

Reducción

Si el pedal del acelerador se presiona completamente en modo automático, dependiendo de la velocidad del motor, la transmisión cambia a una velocidad más baja.

Falla

En caso de una falla, la luz del indicador de falla  se ilumina. La transmisión ya no cambiará automáticamente o manualmente porque está bloqueada en una velocidad determinada.

Pida a un distribuidor Chevrolet que rectifique la causa de la falla.

Interrupción de la fuente de alimentación

En caso de interrupción en el suministro de energía, la palanca selectora no se puede mover fuera de la posición **P**. La llave de ignición no se puede mover fuera de la cerradura de ignición.

Si la batería se descarga, arranque el vehículo utilizando cables pasa corrientes, consulte *Arranque con cables pasacorriente* ⇨ 323.

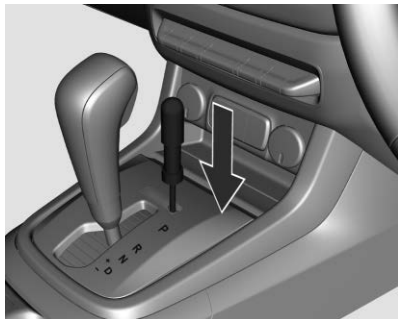
Si la batería no es la causa de la falla, libere la palanca selectora y retire la llave de ignición de la cerradura de ignición.

Libere la palanca selectora

1. Aplique el freno de estacionamiento.



2. Abra la cubierta a la derecha de la palanca selectora.



3. Inserte un desarmador en el orificio hasta que la palanca esté desbloqueada, mueva la palanca hacia afuera de la posición **P** y muévala a la posición **N**.
4. Cierre la cubierta.

Transmisión manual

Para colocar la reversa, con el vehículo estacionario, presione el pedal de freno.

Presione y sostenga la palanca hacia abajo mientras mueve la palanca a la derecha y hacia atrás hacia la posición **R**.

Si la velocidad no se engancha, coloque la palanca en neutral, libere el pedal del embrague y presione de nuevo; luego repita la selección de la velocidad.



No presione el pedal del embrague innecesariamente.

Durante la operación, presione el pedal del embrague completamente. No use el pedal como apoyo para su pie.

Precaución

No es aconsejable conducir con la mano sobre la palanca seleccionadora.

Sistemas de transmisión

Doble tracción

Si el vehículo cuenta con tracción en las cuatro ruedas, usted puede enviar la potencia de tracción del motor a las cuatro ruedas para obtener tracción extra.

Para obtener el mejor desempeño de la tracción en las cuatro ruedas, debe familiarizarse con su operación. En la mayoría de las condiciones normales de conducción debe usar la tracción en dos ruedas alta.

Nota

Manejar sobre pavimento limpio y seco con la doble tracción por un largo periodo de tiempo puede causar desgaste prematuro a la transmisión del vehículo.

Nota

No accione la tracción en las cuatro ruedas si se instalan ruedas de diferentes tamaños ya que puede resultar en daños al vehículo. La reparación no estaría cubierta por la garantía.

Nota

Un uso incorrecto de la transmisión de cuatro ruedas puede dañar el sistema. Use la tracción en las cuatro ruedas sólo en pistas con poca adherencia, caminos de tierra, pasto, pastura, lodo, arena, donde se requiera tracción adicional.

El interruptor de control de cambios de la caja de transferencia está ubicado en el lado de la manija del freno de estacionamiento en la consola entre los asientos delanteros.

Para conducción a la derecha.



Para conducción a la izquierda.



Gire el interruptor de control de cambios para entrar y salir de la tracción en las cuatro ruedas. Puede elegir entre las siguientes opciones:

2↑ (Tracción en dos ruedas alta) : Este ajuste es para conducir en la mayoría de condiciones en calles y autopistas. El eje frontal no está engranado en la tracción simple.

N (neutral) : Coloque la caja de transferencia del vehículo en N (Neutral) sólo cuando se remolque el vehículo.



Advertencia

Cambiar la caja de transferencia a N (neutral) puede ocasionar que el vehículo ruede aún si la transmisión se encuentra en P (estacionamiento). Usted o alguien más podría resultar lesionado seriamente. Asegúrese de colocar el freno de estacionamiento antes de colocar la caja de transferencia en N (neutral). Consulte *Estac* ⇨ 241

4↑ (Tracción en las cuatro ruedas alta) : Este ajuste acopla el eje frontal para ayudar a conducir el vehículo. Utilice tracción alta en las cuatro ruedas cuando necesite más tracción, como en caminos con nieve o hielo o en la mayoría de las situaciones fuera de camino.

4↓ (Tracción en las cuatro ruedas baja) : Este ajuste también acopla el eje delantero, para darle tracción adicional. Envía la máxima potencia a las cuatro ruedas.

Puede escoger tracción en dos ruedas baja si está conduciendo fuera de carretera en arena, lodo o nieve profunda y si asciende o desciende en colinas con pendiente pronunciada. Cambiar a baja en las cuatro ruedas desactivará el control de tracción y control de estabilidad del motor, ver *Sistema de control de tracción (TCS)* ⇨ 253.

Las luces indicadoras en el interruptor de control de cambios indican en que configuración está. Las luces indicadoras se encenderán brevemente cuando

encienda la ignición y la configuración seleccionada permanecerá encendida. Si las luces no se encienden, debe llevar el vehículo a servicio. Una luz indicadora destella mientras está haciendo el cambio. Ésta permanece encendida hasta que el cambio se completa. Si la caja de transferencia no hace el cambio, regresará al último ajuste seleccionado.

Cuando la llave de ignición esté en posición **2**, el módulo de control de la caja de cambios monitorea el interruptor de control de cambios de la caja de cambios para determinar si el conductor desea una nueva configuración. En un giro del interruptor de control de cambios de la caja de cambios, la luz de la nueva configuración que se desea comienza a parpadear para informar al conductor que el módulo de control de cambios de la caja de cambios ha recibido una solicitud para una nueva configuración. La luz continúa parpadear hasta que todos los criterios de cambios se hayan cumplido y la nueva

configuración se haya alcanzado o se haya enganchado. Una vez que la nueva configuración esté completamente activa, la luz indicadora del interruptor para la nueva configuración permanecerá encendida constantemente.

Nota

No se recomienda la conducción continua en 4↑ o 4↓ en pistas de alta adherencia (camino de tierra compactada seca o pavimentados), principalmente en giros o maniobras repentinas, ya que causará el desgaste prematuro de los componentes del tren motriz así como incrementar el consumo de combustible. Siempre se recomienda desactivar 4↑ o 4↓ después de su uso pretendido.

Cambiar de Dos Ruedas Alta a Cuatro Ruedas Alta (2↑ a 4↑)

Gire el interruptor de control de cambios de la configuración dos ruedas alta 2↑ a la configuración

cuatro ruedas alta 4↑. Esto se puede hacer a cualquier velocidad por debajo de 120 km/h.

Cambiar de Cuatro Ruedas Alta a Dos Ruedas Alta (4↑ a 2↑)

Gire el interruptor de control de cambios a la posición de dos ruedas alta 2↑. Esto se puede realizar a cualquier velocidad. Es normal escuchar y sentir cuando la caja de cambios del vehículo sale de cuatro ruedas alta 4↑.

Cambiar de Dos Ruedas Alta o Cuatro Ruedas Alta a Cuatro Ruedas Baja (2↑ o 4↑ a 4↓)

Para cambiar de Tracción en dos ruedas alta 2↑ o tracción en las cuatro ruedas alta 4↑ a tracción en las cuatro ruedas baja 4↓, se debe detener el vehículo o moverse a menos de 5 km/h con la transmisión en N (neutro). El método preferido para cambiar a cuatro ruedas baja 4↓ es tener su vehículo en movimiento 1.6 a 3.2 km/h. Gire el

interruptor de control de cambios a la configuración de cuatro ruedas baja 4↓. Debe esperar a que la luz indicadora de Tracción en las cuatro ruedas baja 4↓ deje de parpadear y permanezca encendida antes de cambiar la velocidad de la transmisión o liberar el pedal del embrague. Si se selecciona la configuración de cuatro ruedas baja cuando el vehículo esté en alguna velocidad y/o moviéndose mas rápido de 5 km/h, la luz indicadora de cuatro ruedas baja parpadeará por 30 segundos pero no completará el cambio y la luz volverá a la configuración original.

Cambiar de Cuatro Ruedas Baja a Dos Ruedas Alta o Cuatro Ruedas Alta (4↓ a 2↑ o 4↑)

Para cambiar de Tracción en las cuatro ruedas baja 4↓ a tracción en dos ruedas alta 2↑ o tracción en las cuatro ruedas alta 4↑, se debe detener el vehículo o moverse a menos de 5 km/h con la transmisión

en N (neutro). El método preferido para cambiar fuera de cuatro ruedas baja **4 ↓** es tener su vehículo en movimiento 1.6 a 3.2 km/h. Gire el interruptor de control de cambios a la posición de dos ruedas alta **2 ↑** o cuatro ruedas alta **4 ↑**. Debe de esperar a que la luz indicadora de dos ruedas alta o cuatro ruedas alta deje de parpadear y permanezca encendida antes de cambiar la transmisión a una velocidad o de soltar el pedal del embrague. Si se selecciona la configuración de dos ruedas alta o cuatro ruedas alta cuando el vehículo esté en velocidad y/o moviéndose mas rápido de 5 km/h, la luz indicadora de dos ruedas alta o cuatro ruedas alta parpadeará por 30 segundos pero no completará el cambio y la luz volverá a la configuración original.

Cambiar a Neutral (2↑, 4↑, o 4↓ a Neutral)

Cuando planee remolcar el vehículo use N (Neutral). Vea las instrucciones de remolque en *Cómo remolcar el vehículo* ⇨ 325. Se debe detener el vehículo. Para cambiar al caja de transferencia a N (Neutral) con la llave en la posición **ON**, haga lo siguiente:

1. Active el freno de estacionamiento.
2. Presione el pedal de freno y cambie la transmisión a N (Neutral).
3. Cambie la caja de transferencia a Tracción en dos ruedas alta **2 ↑**.
4. Gire el interruptor de control de cambios en el sentido de las manecillas del reloj mas allá de cuatro ruedas baja **4 ↓** a N(Neutral). Sostenga el interruptor en la configuración N (Neutral) por al menos 20 segundos o espere hasta que la luz indicadora roja deje de

parpadear y permanezca encendida. La luz indicadora roja de N (neutral) se encenderá cuando el cambio de la caja de transferencia a N (neutral) esté completa.

Nota

Al soltar el interruptor de control de cambios del ajuste N (neutro), el interruptor girará al ajuste de cuatro ruedas baja (**4 ↓**). La caja de transferencias permanecerá en N con la luz indicadora N roja (Neutro) iluminada hasta que se seleccione un ajuste nuevo.

5. Presione y sostenga el pedal de freno y cambie la transmisión a R (Reversa) durante 1 segundo, después cambie la transmisión a D (conducción) durante 1 segundo para asegurarse que la caja de transferencia esté en N (Neutral). Si la caja de transferencia no está en N (Neutral), repita este procedimiento a partir del Paso 3.

6. Coloque la palanca selectora de la transmisión en P (Estacionamiento).
7. Gire la ignición a LOCK/OFF (bloquear/apagar).

Este ajuste N (Neutro) es neutral de tracción de cuatro ruedas, lo que significa que las salidas delanteras y traseras de la caja de transferencia están desconectadas como en tracción en las cuatro ruedas alta. Con una transferencia desacoplada, no hay flujo de potencia a ninguno de los ejes, lo que permite remolcar sin la línea de transmisión unida.

Cambio fuera de Neutral

Después de remolcar el vehículo, para conducir tendrá que cambiar fuera de N (Neutral). Para cambiar fuera de N (Neutral):

1. Coloque el freno de estacionamiento y aplique el pedal del freno;
2. Coloque la posición de transmisión en N (neutro).
3. Arranque el vehículo o mantenga el motor apagado y gire la llave a la posición ACC/ACCESSORY (accesorios);
4. Gire el interruptor de control de cambios de la caja de cambios de la configuración cuatro ruedas baja **4 ↓** a la configuración que se desee;
5. Libere el freno de estacionamiento.

Frenos

El sistema de frenos está integrado por dos circuitos de frenos independientes.

Si un circuito de frenos falla, el vehículo aún se puede detener utilizando el otro circuito de frenos. Sin embargo, el frenado se logra sólo cuando el pedal del freno se presiona firmemente. Se necesita más fuerza para esto. La distancia de frenado se incrementa. Busque inmediatamente la ayuda de un distribuidor Chevrolet antes de continuar su viaje.

Cuando el motor no está funcionando, la ayuda de frenado desaparece una vez que el pedal del freno se haya presionado una o dos veces. El frenado no se reduce, pero el frenado requiere una fuerza significativamente mayor. Es especialmente importante tener esto en mente cuando se está siendo remolcado.

Consulte *Luz de advertencia del sistema de freno y embrague* ⇨ 115.

Sistema de frenos antibloqueo (ABS)

El sistema de frenos antibloqueo (ABS) evita que las ruedas se bloqueen.

ABS empieza a regular la presión del freno tan pronto como una rueda muestra alguna tendencia a bloquearse. El vehículo sigue siendo manejable, incluso durante una frenada brusca.

El control ABS se hace evidente por medio de una pulsación en el pedal del freno y el ruido del proceso de regulación.

Para un frenado óptimo, mantenga el pedal del freno completamente presionado durante todo el proceso de frenado, a pesar de que el pedal esté pulsando. No reduzca la presión en el pedal.

Después de arrancar, el sistema realiza una auto-prueba, que puede ser audible.

Consulte *Luz de advertencia del sistema de frenos antibloqueo (ABS)* ⇨ 115.

Falla

Advertencia

Si hay una falla en el ABS, las neumáticos pueden quedar susceptibles a bloqueos debido al frenado que es más pesado de lo normal. Las ventajas del ABS ya no están disponibles. Durante un frenado pesado, el vehículo ya no puede ser dirigido y puede desviarse bruscamente.

Pida a un distribuidor Chevrolet que rectifique la causa de la falla.

Freno de Mano

Siempre aplique firmemente el freno de estacionamiento sin presionar el botón de liberación y aplíquelo tan firmemente como le sea posible en una pendiente cuesta abajo o cuesta arriba.

Para liberar el freno de estacionamiento, jale la palanca ligeramente hacia arriba, presione el botón de liberación y baje totalmente la palanca.

Para reducir las fuerzas operativas del freno de estacionamiento, presione el freno de pie al mismo tiempo.

Consulte *Luz de advertencia del sistema de freno y embrague* ⇨ 115.

Asistencia del freno

Si el pedal de freno se presiona rápidamente y con fuerza, la fuerza máxima de frenado se aplica automáticamente (frenado total).

Mantenga una presión constante en el pedal del freno por el tiempo que se requiera del frenado total. La fuerza máxima de frenado se reduce automáticamente cuando se suelta el pedal del freno.

El apoyo de freno es parte del refuerzo, disponible en modelos con Sistema de frenos antibloqueo y Sistema de control de estabilidad electrónica.

Asistencia de arranque en subidas (HSA)

La función de Asistencia de arranque en colina (HSA) está disponible en vehículos equipados con sistema de Control electrónico de estabilidad (ESC). HSA puede ser útil cuando el vehículo se detiene en una pendiente. Esta característica está diseñada para evitar que el vehículo se desplace, hacia adelante o hacia atrás, después de dejar de manejar el vehículo. Después de que se detenga completamente y mantenga el vehículo completamente inmóvil sobre una pendiente, HSA se activará automáticamente. Durante el periodo de transición entre el momento en que libera el pedal del freno y empieza a acelerar para salir sobre una pendiente, el sistema HSA mantiene la presión


de frenado por un máximo de 2 (dos) segundos para asegurarse que el vehículo no se desplace. Los frenos se liberarán automáticamente cuando se pise el pedal del acelerador dentro de la ventana de 2 (dos) segundos. El sistema HSA no se activará si el vehículo está en la velocidad de marcha (D) y cuesta abajo o si el vehículo está cuesta arriba y en R (reversa). Pueden existir situaciones sobre colinas pequeñas (con una pendiente menor a 5%) en donde el HSA no se activará en un vehículo cargado o jalando un remolque. Si libera el pedal de freno y después vuelve a aplicar el pedal de freno mientras el HSA está activo, el pedal de freno por lo general se siente más firme con menos viaje del pedal.

Sistemas de control de recorrido

Sistema de control de tracción (TCS)

El Sistema de control de tracción (TCS) mejora la estabilidad de la conducción cuando se necesita, sin importar el tipo de superficie de la carretera o la adherencia de los neumáticos, evitando que las ruedas con tracción patinen.

Tan pronto como las ruedas tractoras empiecen a patinar, la potencia del motor se reduce y la rueda que más gira se frena de forma individual. Esto mejora considerablemente la estabilidad de conducción del vehículo sobre superficies de caminos resbalosos.

Cuando se activa el TCS,  parpadea.

Advertencia


No deje que esta característica especial de seguridad lo tiente a tomar riesgos al conducir. Adapte la velocidad a las condiciones del camino.


Consulte *Indicadores de control* ⇨ 111.

Desactivación



El Control de tracción se puede apagar cuando se requiera el deslizamiento de la rueda de

tracción: presione el botón  durante aproximadamente 2 segundos y aparecerá un mensaje en el Centro de información del conductor.

El Control de tracción se reactiva presionando el botón  nuevamente.


El Control de tracción también se reactiva la próxima vez que la ignición se encienda.

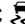
Control de estabilidad electrónica (ESC)

El Control de estabilidad electrónica (ESC) mejora la estabilidad de conducción cuando se necesita, sin importa el tipo de superficie de la carretera o la adherencia de los neumáticos. También evita que las ruedas impulsoras patinen.

Tan pronto como el vehículo empieza a desviarse (subviraje/sobreviraje), la potencia del motor se reduce y las ruedas se frenan de forma individual. Esto mejora

considerablemente la estabilidad de conducción del vehículo sobre superficies de caminos resbalosos.

ESC es funcional tan pronto como el indicador de control  se apague.

Cuando se activa ESC  parpadea.


Advertencia

No deje que esta característica especial de seguridad lo tiente a tomar riesgos al conducir. Adapte la velocidad a las condiciones del camino.


Consulte *Indicadores de control* ⇨ 111.

Desactivación



Se puede desactivar Manejo ESC para un muy alto desempeño: mantenga oprimido el botón  por 7 segundos aproximadamente.

El indicador de control  se ilumina.

ESC se reactiva presionando el botón  nuevamente. Si se deshabilitó previamente el Sistema TC, tanto TC como ESC se activan nuevamente.

El ESC se activa nuevamente también la próxima vez que la ignición se encienda.

Cuando el sistema ESC esté activamente mejorando la estabilidad del vehículo, reduzca la velocidad y preste especial atención a las condiciones del camino. El sistema ESC es únicamente un dispositivo suplementario para el vehículo. Cuando el vehículo sobrepasa sus límites físicos, ya no puede ser controlado. Por lo tanto, no dependa de este sistema. Siga conduciendo de manera segura.

Luz de control de descenso de pendiente (HDC)

El sistema de Control de descenso de pendiente (HDC) permite que el vehículo viaje en una pendiente inclinada a baja velocidad sin presionar el pedal de freno. Si está equipado, se puede usar HDC cuando conduzca cuesta abajo. Establece y mantiene la velocidad del vehículo mientras desciende una pendiente muy pronunciada en velocidad de avance o reversa. Se puede observar un poco de ruido o



vibración del sistema de frenos cuando el sistema está en operación.


Precaución

Sólo use cuando descienda pendientes inclinadas mientras conduce a campo traviesa. No use cuando conduce en superficies normales de camino. El uso innecesario de la función HDC, tal como cuando conduce en caminos normales, puede dañar el sistema de frenos y la función ESC.

Activación



En velocidades menores a 30 km/h, presione el botón . El indicador de control verde  se encenderá en el tablero de instrumentos.

El indicador de control verde  parpadea en el tablero de instrumentos cuando el HDC está en operación. HDC no se activará ni funcionará en velocidades mayores a 30 km/h, incluso si se presiona el botón.

HDC puede mantener las velocidades del vehículo entre la velocidad mínima de


aproximadamente 7 km/h y 30 km/h (transmisión manual) o aproximadamente 4 km/h y 30 km/h (transmisión automática) en una pendiente mayor o igual a un grado de 5%. Una luz de HDC parpadeante indica que el sistema está aplicando activamente los frenos para mantener la velocidad del vehículo. Cuando el HDC está establecido, esa es la velocidad de ajuste inicial. Se puede incrementar o disminuir al aplicar el pedal de acelerador o freno. Esta velocidad ajustada se convierte en la nueva velocidad establecida. Cuando se activa, si el vehículo está en una velocidad mayor a 30 km/h y menor a 50 km/h, el mensaje "Reduzca la velocidad para control de descenso en pendiente" se mostrará en el centro de información del conductor (DIC).

Cuando el HDC está activo y la velocidad del vehículo excede 30 km/h, el indicador de control verde se apagará, mientras la función HDC permanece en espera.

Una vez que la velocidad del vehículo sea menor a 30 km/h, el indicador de control verde se iluminará, indicando que el sistema se activó de nuevo.

Cuando el HDC está en espera, y la velocidad del vehículo excede 50 km/h, el HDC se desactiva. Después de esto el sistema se necesitará reactivar a través del interruptor de HDC una vez que la velocidad del vehículo sea menor a 30 km/h.

Desactivación

Mientras el HDC está activo y la velocidad del vehículo sea menor a 30 km/h, presione el botón  para desactivar el sistema. El indicador de control verde se apagará indicando que el sistema ya no está activo. El sistema se desactivará automáticamente una vez que la velocidad del vehículo exceda 50 km/h.

Protección de sistema

Operarlo continuamente por periodos prolongados de tiempo puede incrementar la temperatura dentro del sistema de frenos. Si esto ocurre el sistema se pondrá automáticamente en espera, desactivando temporalmente el HDC.

En este modo, todas las demás funciones de frenado continúan funcionando normalmente. Cuando esto ocurre, el sistema libera gradualmente los frenos y el indicador de control verde se apagará.

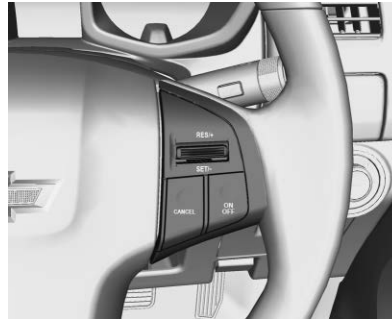
Una vez que el sistema regresa a la temperatura normal de operación, el sistema se podrá volver a activar usando el interruptor de HDC en velocidades menores a 30 km/h de forma usual.

Consulte *Luz de control de descenso de pendiente* ⇨ 116

Control de velocidad constante

El control crucero puede guardar y mantener velocidades de aproximadamente 40 a 180 km/h. Las desviaciones de las velocidades guardadas pueden ocurrir cuando se conduce cuesta arriba o abajo.

Por razones de seguridad, el control de velocidad no se puede activar hasta que el pedal de freno se haya operado una vez.




No utilice el control de velocidad si no es aconsejable mantener una velocidad constante.


Con transmisión automática, active el control de velocidad de crucero únicamente en modo automático.

Consulte *Luz control de velocidad constante* ⇨ 121.

Encender

Presione el botón de bloqueo **ON OFF**. El indicador de control  se ilumina blanco.

Activación

Acelere a la velocidad deseada y presione la palanca hacia abajo a **SET/-**. La velocidad actual se guarda y mantiene. El indicador de control  cambia de blanco a verde para indicar que el control de velocidad está activo. Se puede soltar el pedal del acelerador.

Se puede aumentar la velocidad del vehículo presionando el pedal del acelerador. Cuando se suelta el

pedal del acelerador, se reanuda la velocidad almacenada anteriormente.

Aumentar la velocidad


Con el control de velocidad activo, mantenga la palanca empujada hasta **RES/+** o brevemente empuje hasta **RES/+** repetidamente; la velocidad aumenta continuamente o en pequeños incrementos.

Acelere alternativamente a la velocidad que desee y almacene girando hasta **SET/-**.

Reducir la velocidad

Con el control crucero activo, mantenga la palanca oprimida hasta **SET/-** o gire brevemente hasta **SET/-** repetidamente; la velocidad disminuye continuamente o en pequeños incrementos.

Desactivación


Presione el botón de bloqueo **CANCEL**. El indicador de control  se ilumina blanco. El control de velocidad constante se desactiva. La velocidad almacenada se memoriza.

Desactivación automática:


- La velocidad del vehículo es aproximadamente menor a 40 km/h.
- Se presiona el pedal del freno.
- Palanca selectora en **N**.
- El Sistema de control de tracción o el Control de estabilidad electrónica está funcionando.

Reanudar la velocidad almacenada

Mueva la palanca hasta **RES/+** en una velocidad mayor a 40 km/h. Se obtendrá la velocidad guardada.

El indicador de control  cambia de blanco a verde para indicar que el control de velocidad está activo. Si la diferencia entre la velocidad actual y la velocidad almacenada es de más de 40 km/h, el vehículo no puede volver a reanudar la velocidad memorizada.

Apagar

Presione el botón de bloqueo **ON OFF**. El indicador de control  se apaga. La velocidad almacenada se borra. Apagar la ignición también borra la velocidad almacenada.

Sistemas de detección de objetos

Sistema de alerta de choque de frente (FCA)

Si está equipado, el sistema FCA puede ayudar a evitar o reducir los daños causados por colisiones frontales. Al acercarse a un vehículo al frente demasiado rápido, el FCA proporciona una alerta parpadeante color rojo y se escuchan pitidos rápidos. El FCA también hace parpadear una alerta visual ámbar si se sigue a otro vehículo demasiado cerca.

El FCA detecta los vehículos dentro de una distancia aproximada de 60 m (197 pies) y funciona a velocidades superiores a 40 km/h (25 mph).

Advertencia

FCA es un sistema de advertencia y no aplica los frenos. Al acercarse a un vehículo más lento o completamente detenido demasiado rápido, o al seguir a un vehículo muy de cerca, el FCA podría no proporcionar una advertencia con suficiente tiempo para evitar un choque. Es posible que tampoco pueda dar ninguna advertencia. El FCA no advierte sobre peatones, animales, letreros, barandales, puentes, barriles de construcción u otros objetos. Prepárese para entrar en acción y aplicar los frenos. Consulte *Conducción defensiva* ⇨ 226.

FCA se puede deshabilitar con el control del volante FCA.

Detectar al vehículo adelante



Las advertencias FCA no ocurrirán a menos que el sistema FCA detecte un vehículo por delante. Cuando se detecta un vehículo, el indicador de vehículo adelante se mostrará verde. Los vehículos pueden no ser detectados en curvas, rampas de salida de autopista, o colinas, debido a poca visibilidad; o si un vehículo al frente está bloqueado parcialmente por peatones u otros objetos. El FCA no detectará otro vehículo al frente hasta que esté completamente en el carril de conducción.

⚠ Advertencia

FCA no proporciona una advertencia para ayudar a evitar un accidente, a menos que detecte un vehículo. FCA puede no detectar un vehículo al frente si el sensor FCA está bloqueado por suciedad, nieve, o hielo, o si el parabrisas está dañado. También puede ser que no detecte un vehículo en caminos con viento o colinas, o en condiciones que puedan limitar la visibilidad tales como niebla, lluvia o nieve, o si los faros o el parabrisas no están limpios o en buenas condiciones. Mantenga el parabrisas, los faros, y los sensores FCA limpios y en buenas condiciones.

⚠ Advertencia

Las condiciones de iluminación deficientes perjudicarán la identificación de la cámara de vehículos adelante.

Las motocicletas pueden no ser detectadas por la cámara cuando está suficientemente oscuro afuera.

Alerta de colisión


Alerta de grupo



Alerta LED reflejada



Cuando su vehículo se aproxime a otro vehículo detectado demasiado rápido, la pantalla FCA roja parpadeará y sonarán varios bips altamente agudos desde el frente. Cuando se produce esta Alerta de colisión, el sistema de frenos puede prepararse para que el frenado del conductor ocurra más rápidamente, lo cual puede causar una desaceleración breve y suave. Continúe aplicando el pedal de freno según se requiera. El Control de velocidad constante puede desactivarse con la alerta de colisión.

Oprima  en el volante para ajustar la sensibilidad de alerta. Cada presión cicla la sensibilidad

de alerta a través de tres configuraciones: Lejos, Medio, Cerca o Desactivado.

Cuando esté presionada, la configuración de sensibilidad de alerta actual se visualizará brevemente en el grupo de instrumentos. La configuración de sensibilidad de alerta se mantendrá hasta que se cambie.

Nota

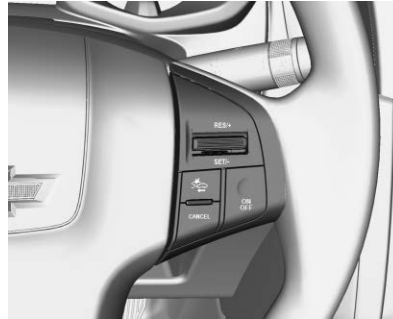
Considere las condiciones de tráfico y del clima al seleccionar la sensibilidad de alerta. El rango de sensibilidad de la alerta seleccionable puede no ser adecuado para todos los conductores y condiciones de conducción.

Alerta por seguir demasiado cerca



La pantalla de Alerta de colisión ámbar permanecerá iluminada continuamente cuando siga a un vehículo al frente demasiado cerca.

Seleccionar el tiempo de alerta



El control de alerta de colisión se encuentra en el volante. Oprima COLLISION ALERT (alerta de colisión) para ajustar el tiempo de alarma de FCA a lejos, medio, cerca o apagado. La primera opresión del botón muestra la configuración actual del control en el DIC. Opresiones adicionales del botón cambian esta configuración. La configuración elegida

permanecerá hasta que se cambie y afectará tanto a la función de Alerta de colisión como a la de seguir muy cerca. El tiempo de ambas alertas varía basándose en la velocidad del vehículo. A mayor velocidad del vehículo, más alejada ocurrirá la alerta. Considere las condiciones de tráfico y del clima al seleccionar el tiempo de la alerta. El rango del tiempo de selección de la alerta puede no ser adecuado para todos los conductores y condiciones de conducción.

Alertas innecesarias

Puede ser que FCA proporcione alertas innecesarias por vehículos que dan vuelta, vehículos en otros carriles, objetos que no son vehículos, o a sombras. Estas alertas son una operación normal y el vehículo no requiere servicio.

Limpiar el sistema

Si el sistema FCA no parece funcionar adecuadamente, al limpiar el exterior del parabrisas en frente del espejo retrovisor puede corregir este problema.

Asistencia de Estacionamiento

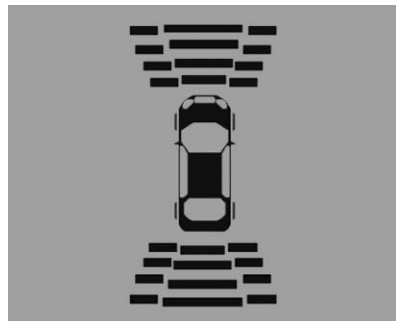


Advertencia

La asistencia de estacionamiento hace más fácil el estacionamiento al medir la distancia entre el vehículo y los obstáculos y dando señales acústicas. No obstante, es el conductor quien tiene completa responsabilidad de las maniobras para el estacionamiento.


Con el Asistente trasero de estacionamiento (RPA), y si está equipado con Asistente delantero de estacionamiento (FPA), conforme el vehículo circula a una velocidad menor a 11 km/h (7 mph) los sensores en las defensas pueden detectar objetos hasta a 2.3 m (8 pies) detrás y 1.0 m (3 pies) al frente del vehículo dentro de una zona de 25 cm (10 pulgadas) de altura sobre el suelo y por debajo del nivel de la defensa. Estas distancias de detección puede ser mas cortas durante climas cálidos o húmedos. Los sensores bloqueados

no detectaran objetos y también pueden causar falsas detecciones. Mantenga los sensores limpios de barro, suciedad, nieve, hielo y aguanieve; y limpie los sensores después de un lavado de autos en las temperaturas de congelación. Las señales acústicas son más agudas para el FPA que para el RPA.



El grupo de instrumentos puede tener una pantalla asistente de estacionamiento con barras que muestran la "distancia al objeto" e información de ubicación de objeto

para el sistema de Asistencia para estacionamiento. Al acercarse el objeto, se iluminan más barras.

Para vehículos con cámara de visión trasera, la pantalla de información muestra el símbolo . A medida que el objeto se acerca, el símbolo se hará más grande y su color cambia de amarillo a ámbar.

El sistema consta de cuatro sensores de estacionamiento ultrasónicos en la defensa trasera y cuatro sensores de estacionamiento ultrasónicos en la defensa delantera (si está equipado).

 Peligro

El sistema de Asistencia de estacionamiento no detecta niños, peatones, ciclistas, animales ni objetos ubicados debajo de la defensa o que estén demasiado cerca o demasiado alejados del vehículo. No está disponible en velocidades mayores a 11 km/h (7 mph). A fin
(Continúa)

Peligro (Continúa)

de evitar lesiones, la muerte o daños al vehículo, incluso con el sistema de asistencia de estacionamiento, revise siempre el área alrededor del vehículo y verifique todos los espejos antes de moverse hacia adelante o hacia atrás.

Nota

Las partes unidas al área de detección pueden causar un mal funcionamiento del sistema.

Activación

Cuando se engancha la marcha atrás, el sistema se activa automáticamente.

Un obstáculo se indica con advertencias acústicas. El intervalo entre las advertencias se vuelve más corto a medida que el vehículo se acerca al obstáculo. Cuando la distancia es menor a 30 cm, la advertencia acústica suena continuamente.


Nota


Los sonidos de advertencia acústica dejan de funcionar si el vehículo se detiene durante 3 segundos o más (excepto en sonido continuo)

Desactivación

El sistema se desactiva automáticamente cuando:

- El vehículo es conducido a más de 11 km/h — asistencia de estacionamiento delantera y trasera se desactivan.
- La reversa se desacopla — asistencia de estacionamiento trasera se desactiva.
- Ocurre una falla en el sistema.

El sistema se puede activar manualmente presionando el botón  del tablero de instrumentos, mientras que la Asistencia para estacionamiento esté activada.

Presionando el botón  mientras la Asistencia para estacionamiento esté desactivada permitirá que el

sistema se active cuando se cumplan los parámetros de activación.

Falla

Para probar una posible falla:

1. Estacione el vehículo en un área sin obstáculos en un rango de 2 metros de la defensa trasera.
2. Aplique el freno de estacionamiento firmemente.
3. Gire la llave de encendido a **ON**.
4. Enganche la reversa.
5. Cuando la marcha atrás se enganche:
 - Si no hay señal acústica: Verifique la fuente de poder del módulo del equipo, verificando que las luces de reversa estén funcionando.
 - Si solamente se emite una señal acústica seguida casi enseguida por una señal acústica casi continua, eso indica una señal

defectuosa: Busque la ayuda de un distribuidor Chevrolet.

- Si se emite una señal acústica seguida de señales acústicas separadas como cuando el vehículo se acerca a un objeto: Busque la ayuda de un distribuidor Chevrolet.
- Si se emiten dos señales acústicas:
Busque la ayuda de un distribuidor Chevrolet.

Alerta de Tráfico Trasero Cruzando (RCTA)

Si está equipado, la alerta de tráfico trasero cruzando (RCTA) muestra un triángulo rojo con una flecha hacia la derecha o izquierda en la pantalla RVC para advertir sobre el tráfico que viene de la izquierda o la derecha. Este sistema detecta objetos que se aproximan desde 20 m (65 pies) desde el lado izquierdo o derecho del vehículo.

Cuando se detecta un objeto suenan tres pitidos desde la izquierda o desde la derecha.

El sistema funciona en la reversa.

El rango del sistema varía en consecuencia con el tipo de espacio vacante de estacionamiento, por ejemplo, 45°.

Tenga precaución mientras retrocede cuando arrastre un remolque, ya que las zonas de detección RCTA que se extienden desde la parte trasera del vehículo no se mueven más hacia atrás cuando se arrastra un remolque.

El sistema Alerta de tráfico trasero cruzando (RCTA) puede no funcionar cuando los sensores Alerta de tráfico trasero cruzando (RCTA) en las esquinas izquierda o derecha de la defensa trasera se encuentran cubiertas con lodo, suciedad, nieve, hielo, o nieve medio derretida, o en tormentas fuertes.

⚠ Peligro

La Alerta de tráfico trasero cruzando (RCTA) puede no proporcionar una advertencia con suficiente tiempo para ayudar a evitar un accidente. También puede no proporcionar ninguna advertencia en absoluto.

Encendido o apagado de las funciones



El botón **P** del tablero de instrumentos se usa para activar o desactivar la Asistencia de estacionamiento delantera o trasera. El indicador LED al lado del botón se enciende cuando las funciones no están activadas y se apaga cuando se han deshabilitado.

Apague la asistencia de estacionamiento cuando remolque.

Piezas importantes de información en cuanto al uso del sistema de asistencia de estacionamiento

⚠ Advertencia

En algunas circunstancias, diversas superficies reflectoras u objetos o ropa así como fuentes externas de sonidos pueden causar que el sistema no detecte obstáculos.

Precaución

La sensibilidad del sensor se pudiera reducir a causa de influencias externas, por ej. capas en la superficie del sensor (hielo, nieve, lodo, ensuciamiento, barniz/pintura múltiple, etc.).

El sensor podría detectar un objeto que no existe (perturbación del eco) causado por perturbaciones acústicas externas, como otro sistema de asistencia de estacionamiento, o por perturbaciones mecánicas externas como un lavado de autos, lluvia, condiciones extremas de viento, granizo, etc.

El desempeño del sistema de asistencia de estacionamiento se puede reducir debido al cambio de la posición del sensor por cambios externos del vehículo, por ej. bajar el amortiguador durante su vida útil debido a: cambios de temperatura, cambio

(Continúa)

Precaución (Continúa)

de neumáticos, carga del vehículo, bajar/ajustar el vehículo, etc.

Condiciones particulares aplican para vehículos altos (por ej. vehículos fuera de carretera, mini vans, transportadores). No se puede garantizar la identificación de los objetos en la parte superior del vehículo.

Alerta de la zona ciega lateral (SBZA) (Si así está equipado)

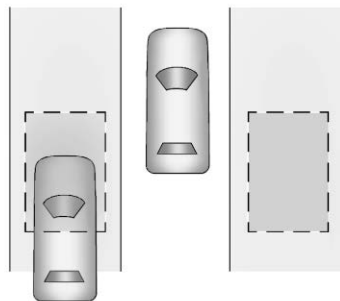
Si está equipado, SBZA es una ayuda para cambios de carril que ayuda al conductor a evitar colisiones que ocurren con vehículos en movimiento que se encuentran en las áreas (o lugares) de zona ciega. La pantalla de advertencia de alerta de zona ciega lateral (SBZA) se encenderá en el espejo lateral exterior

correspondiente y parpadeará si la direccional en el lado correspondiente está encendida.

⚠ Advertencia

SBZA no alerta al conductor sobre vehículos que se aproximan rápidamente fuera de las zonas ciegas laterales, peatones, ciclistas o animales. Puede no proveer alertas al cambiar de carril bajo algunas condiciones de manejo. No tener el cuidado adecuado al cambiar de carril puede dar como resultado lesiones, la muerte o daños al vehículo. Antes de hacer un cambio de carril, siempre revise todos los espejos, mire sobre su hombro, y use las direccionales.

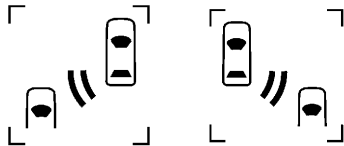
Zonas de detección del sistema SBZA



El sensor del sistema SBZA cubre una zona de aproximadamente un carril a ambos lados del vehículo, o aproximadamente 3.5 m (11 pies). La altura de la zona se encuentra aproximadamente entre 0.5 m (1.5 pies) y 2 m (6 pies) arriba del piso. Esta zona comienza aproximadamente a la mitad del vehículo y se extiende hacia atrás a 5 m (16 pies).

Funcionamiento del sistema

El símbolo SBZA se enciende en los espejos laterales cuando el sistema detecta un vehículo en movimiento en el siguiente carril que está en la zona ciega lateral. Esto indica que puede ser inseguro cambiar de carriles. Antes de hacer un cambio de carril, revise la pantalla del SBZA, revise todos los espejos, mire sobre su hombro, y use las direccionales.



Despliegue del espejo lateral izquierdo

Despliegue del espejo lateral derecho

Cuando se arranca el vehículo, ambos despliegues SBZA de los espejos laterales se encienden brevemente para indicar que el sistema está funcionando. Cuando el vehículo está en velocidad de avance, el despliegue del espejo

lateral izquierdo y derecho se ilumina si se detecta un vehículo en movimiento en esa zona ciega. Si la dirección se activa en la misma dirección de un vehículo detectado, esta pantalla parpadeará como una advertencia adicional para no cambiar de carril.

La SBZA se puede desconectar a través de la configuración del vehículo. Ver "Sistemas de detección de colisiones" en "Vehículo" en el Sistema de Infoentretenimiento. Si el conductor inhabilita el sistema SBZA, los despliegues SBZA de los espejos no se iluminan.

Cuando el sistema parece no funcionar de manera adecuada

Las pantallas de SBZA pueden no encender cuando pase a un vehículo rápidamente, para un vehículo detenido, o cuando arrastre un remolque. Las zonas de detección SBZA que se extienden hacia atrás desde el lado del vehículo no se extienden más atrás cuando se arrastra un remolque.

Tenga precaución mientras cambia carriles cuando arrastre un remolque. El sistema SBZA puede alertar sobre objetos conectados al vehículo, tal como un remolque, bicicletas, o un objeto que se extienda hacia afuera en cualquier lado del vehículo. Éste es el funcionamiento normal del sistema; el vehículo no necesita servicio.

El SBZA puede no siempre alertar al conductor de vehículos en la zona ciega lateral, especialmente en condiciones húmedas. El sistema no necesita que se le de servicio. El sistema puede iluminarse debido a barandales, señales, árboles, arbustos, y otros objetos inmóviles. Éste es el funcionamiento normal del sistema; el vehículo no necesita servicio.

El sistema SBZA puede no funcionar cuando los sensores SBZA en las esquinas izquierda o derecha de la defensa trasera se encuentran cubiertas con lodo, suciedad, nieve, hielo, o nieve medio derretida, o en tormentas fuertes.

Si las pantallas del SBZA no se iluminan cuando hay vehículos en la zona ciega y el sistema está limpio, puede ser que el sistema necesite servicio. Lleve el vehículo con su distribuidor.

Cuando el SBZA está deshabilitado por cualquier motivo distinto a que el conductor lo haya apagado, la opción de Alerta de zona ciega encendida no estará disponible en el menú de personalización.

Alerta de la zona ciega lateral (SBZA)

Indonesia
29850/SDPPI/2013
3269

Vietnam



CO225291215AF04A2

Cámara de visión trasera (RCV) (Si así está equipado)

El vehículo puede tener una RVC.



Peligro

Nunca dependa únicamente de la cámara de reversa al dar reversa al vehículo.

Hay un punto ciego que no puede ser detectado por la cámara de visión trasera.

(Continúa)

Peligro (Continúa)

La cámara de reversa no está destinada a reemplazar el juicio o la atención del conductor hacia la parte trasera del vehículo al dar reversa.

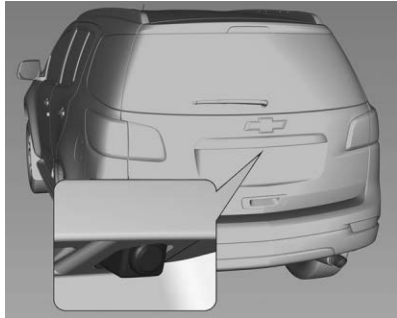
Antes de entrar en el vehículo, siempre revise que el área alrededor del vehículo esté libre de obstáculos y personas.

Siempre realice revisiones de cabeza y use los espejos del vehículo al dar reversa.

Si el vehículo sufre daños en el área de la cámara de reversa, la cámara podría desalinearse. Contacte a un distribuidor Chevrolet.

Mantenga siempre la lente de la cámara libre de suciedad, nieve o hielo. Sólo use jabón suave y agua con un trapo suave para limpiar la lente.

La Cámara



La cámara se encuentra en la puerta trasera.

La RVC no puede mostrar objetos:

- Cerca de las esquinas de la defensa
- Por delante de la cámara
- Más alto que la cámara

Pantalla RVC

La pantalla de la cámara aparece en la pantalla del sistema de infoentretenimiento, cuando se selecciona la reversa.

El área directamente detrás del vehículo se visualiza en tiempo real.

Nota

- La distancia de objetos vistos en la pantalla difiere de la distancia real.
- El área mostrada en la pantalla puede variar dependiendo de la orientación del vehículo o de las condiciones del camino.
- Objetos de diferentes alturas parecerán estar a diferentes distancias del vehículo.
- El brillo de la pantalla se ajusta automáticamente para adaptarse a las condiciones de luz ambiental.
- Los lineamientos para ayudar en reversa pueden visualizarse en la pantalla. Vea "Sistema de Infoentretenimiento" para obtener más información.

Funcionamiento de la RVC

Para activar:

1. Gire la llave de encendido a **ON**.

2. Seleccione la reversa.

La cámara y la pantalla se activan automáticamente.

Nota

Cuando la palanca de cambios se mueve a otra posición, la RVC se desactiva.

Limpieza

La lente requiere una limpieza regular para asegurar un rendimiento óptimo.

Utilice sólo un trapo suave, jabón suave y agua.



Peligro

No utilice limpiadores abrasivos o estropajos ya que podrían rayar la lente, afectando el rendimiento de los sistemas.

Advertencia de cambio de carril (LWD)



Si está equipado, LDW puede ayudar a evitar choques debido a alejamientos involuntarios del carril. Puede proveer una alerta si el vehículo está cruzando un carril sin usar una direccional en esa dirección. LDW utiliza una cámara para detectar las marcas de carril a velocidades de 60 km/h o mayores.

Peligro

El sistema LDW no dirige el vehículo. Puede ser que el sistema LDW no:

- Proporciona suficiente tiempo para evitar un accidente.
- Detectar las marcas de carril en condiciones meteorológicas o de visibilidad malas. Esto puede ocurrir si el parabrisas o los faros están bloqueados por suciedad, nieve o hielo; si no están en condiciones adecuadas; o si el sol brilla directamente en la cámara.
- Detectar bordes de la carretera.
- Detectar los carriles sobre carreteras sinuosas o montañosas.


(Continúa)

Peligro (Continúa)



Si la advertencia de salida de carril (LDW) sólo detecta marcas de carril en un lado del camino, sólo le advertirá cuando salga del carril en el lado que detectó el marcador de carril. Siempre mantenga su atención en el camino y conserve la posición adecuada del vehículo dentro del carril, o podría ocurrir daño al vehículo, lesiones o muerte. Siempre mantenga el parabrisas, los faros, y los sensores de cámara limpios y en buenas condiciones. No utilice LDW en condiciones de mal tiempo.

Funcionamiento del sistema

La cámara LDW se encuentra en el parabrisas adelante del espejo retrovisor.

Para activar o desactivar LDW, oprima el botón  en el tablero de instrumentos. El indicador del botón se ilumina cuando LDW está activado.



Cuando LDW está encendido,  es de color verde si LDW está disponible para advertir de una salida del carril. Si el vehículo cruza una marca del carril detectada sin utilizar la luz direccional en esa dirección,  cambia a ámbar y destella. Además, habrá tres sonidos a la derecha o izquierda, dependiendo de la dirección de salida del carril.

Cuando el sistema parece no funcionar de manera adecuada

El sistema no puede detectar carriles también cuando hay:

- Vehículos cercanos adelante.
- Cambios repentinos de iluminación, como cuando se conduce a través de túneles.
- Carreteras ladeadas.

Si el sistema LDW no funciona correctamente cuando las marcas de carril son claramente visibles, la limpieza del parabrisas puede ayudar.

Las alertas LDW pueden ocurrir debido a marcas de alquitrán, sombras, grietas en la carretera, marcas de carril temporales o en construcción, o de otras imperfecciones de la carretera. Éste es el funcionamiento normal del sistema; el vehículo no necesita servicio. Apague LDW si estas condiciones continúan.

Supresión Inteligente de Alerta

Las alertas del sistema pueden ser suprimidas en las siguientes condiciones:

- Frenado (evitar obstáculos).
- Aceleración (rebasar a otro vehículo).
- Curvas constantes con gran interacción del volante (conducción cuesta abajo).
- Direccional activada.

Combustible

Combustible para motores diesel

Utilice únicamente combustible diesel que cumpla con la norma DIN EN 590 / IS1460.

El combustible debe tener bajo contenido de azufre (vea la siguiente tabla para referencia). Se pueden utilizar combustibles estándar equivalentes con un contenido de biodiesel (= FAME de acuerdo con EN 14214) de un máximo de 7% por volumen (como DIN 51628 o normas equivalentes).

Azufre total	ppm	500 (nivel de emisiones - Euro3 / Euro2)
		50 máximo (nivel de emisiones - Euro 4)
		10 máximo (nivel de emisiones - Euro 5/L6)

Advertencia

No use aceites diesel marinos, aceites de calefacción o combustibles diesel basados en plantas completa o parcialmente, tales como aceite de colza o biodiesel, Aquazole y emulsiones de diesel-agua similares.

Los combustibles diesel no se deben diluir con combustibles para motores de gasolina.

Combustible para motores diesel

Sólo use combustible diesel que cumpla con DIN EN 590. El combustible debe tener bajo contenido de azufre (máximo 50 ppm). Se pueden utilizar combustibles estándar equivalentes con un contenido de biodiesel (= FAME de acuerdo con EN 14214) de un máximo de 7% por volumen (como DIN 51628 o normas equivalentes).

Advertencia

No use aceites diesel marinos, aceites de calefacción o combustibles diesel basados en plantas completa o parcialmente, tales como aceite de colza o biodiesel, Aquazole y emulsiones de diesel-agua similares.

Los combustibles diesel no se deben diluir con combustibles para motores de gasolina.


Nota


Para el mercado de Indonesia, cuando el vehículo necesite ser almacenado por algún tiempo, consulte la nota del biodiesel. Consulte *Almacenamiento del vehículo* ⇨ 278 o *Almacenamiento del vehículo* ⇨ 279.

Llenado del tanque

Precaución
<p>Si usted usa un tipo de combustible inapropiado o utiliza aditivos incorrectos para combustible en el tanque de combustible, el motor y el convertidor catalítico pueden resultar seriamente dañados.</p> <p>Asegúrese de usar el combustible correcto correspondiente al vehículo al recargar combustible. Si usted pone gasolina en el vehículo de motor a diesel, por ejemplo, el vehículo puede resultar seriamente dañado. Si el</p> <p style="text-align: right;">(Continúa)</p>

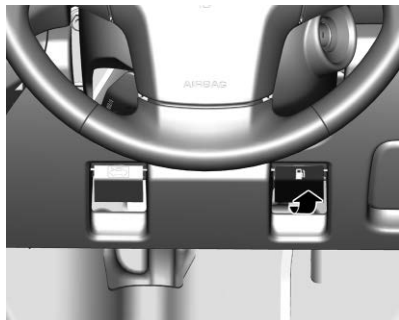
Precaución (Continúa)
<p>vehículo tiene un motor a diesel, es posible confirmar el combustible correcto viendo la información en la tapa de llenado de combustible.</p>

 Peligro
<p>Antes de recargar combustible, apague el motor y cualquier calentador externo con cámaras de combustión. Apague todo teléfono móvil.</p> <p>Siga las instrucciones de operación y seguridad de la estación de servicio cuando recargue combustible.</p>

 Peligro
<p>El combustible es inflamable y explosivo. No fumar. No llamas abiertas o chispas. Si puede oler combustible en su vehículo, pida a un distribuidor Chevrolet que remedie la causa de esto inmediatamente.</p>

Precaución
<p>En caso de cargar combustible inapropiadamente, no encienda la ignición.</p>

La puerta de llenado de combustible se encuentra en el lado trasero izquierdo del vehículo.



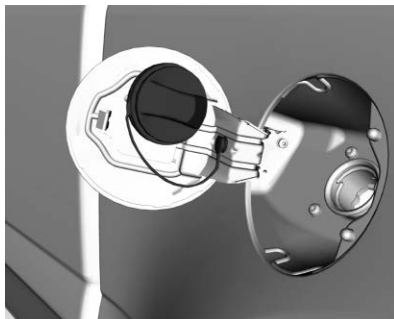
La puerta de llenado de combustible se puede abrir únicamente si se jala el botón de liberación.

Precaución

Limpie inmediatamente el combustible que rebose.

Tapón de llenado de combustible

Sólo el tapón del depósito original le proporciona un correcto funcionamiento.



El tapón de llenado de combustible se puede poner en la puerta de llenado de combustible mientras se recarga.

Precaución

La puerta de llenado de combustible se puede abrir y dañar en el lavado de autos.

Asegúrese de bloquear la puerta de llenado de combustible.

Remolque transporte

Control de balanceo (TSC) de remolque

La función de Control de oscilación de remolque (TSC) está disponible en vehículos equipados con el sistema de Control electrónico de estabilidad (ESC). TSC es un movimiento de lado a lado no intencional de un remolque cuando mientras es remolcado. Si el vehículo jala un remolque y el TSC detecta que la oscilación se incrementa, los frenos del vehículo se aplican selectivamente a cada rueda, y se reduce el par del motor, para ayudar a reducir la oscilación excesiva del remolque. Si el TSC está activado, la luz de advertencia de ESC/TCS parpadeará en el grupo de instrumentos. Se debe reducir la velocidad del vehículo.

Consulte *Sistema de control de tracción (TCS)* ⇨ 253. Consulte *Control de estabilidad electrónica (ESC)* ⇨ 254.

 **Advertencia**

Incluso si el vehículo está equipado con TSC, la oscilación del remolque podría resultar en pérdida de control y el vehículo podría tener un accidente. Si se detecta oscilación excesiva del remolque, desacelere a una velocidad segura. Revise el remolque y el vehículo para ayudar a corregir las causas posibles. Éstas podrían incluir un remolque inadecuado o sobrecargado, carga no asegurada, configuración inadecuada del gancho del remolque, velocidad excesiva del vehículo-remolque, o llantas de vehículo o remolque infladas incorrecta o inadecuadamente. Vea *Remolcando otro vehículo* ⇨ 331 para las clasificaciones del remolque y recomendaciones de configuración del gancho.

El agregar accesorios no autorizados por el distribuidor puede afectar el desempeño del vehículo. Consulte *Accesorios y modificaciones* ⇨ 277.

Cuidado del vehículo

Información general

Accesorios y modificaciones	277
Elevación del vehículo	277
Interruptor de desconexión de la batería	278
Almacenamiento del vehículo	278
Almacenamiento del vehículo	279

Verificaciones del vehículo

Hacer su propio trabajo de servicio	280
Cofre	280
Vista general del compartimiento del motor ...	283
Aceite del Motor	284
Líquido de la transmisión automática	285
Depurador/filtro de aire motor	285
Refrigerante del motor	285
Sobrecalentamiento del motor	286

Ventilador del motor	288
Líquido dir accionam (Si así está equipado)	289
Líquido de lavado	289
Frenos	290
Líquido de frenos	290
Batería	290
Filtro de combustible diesel ...	291
Purga de sistema de combustible diesel	292
Cambio de la pluma limpiaparabrisas	292

Reemplazo de focos

Reemplazo de focos	293
Faros	294
Luces diurnas (DRL) (Si así está equipado)	296
Luces antiniebla	296
Luces, Direccionales Delanteras	296
Luces cola	297
Luz de alto superior central (CHMSL)	300
Luz de Matrícula	300
Luces interiores	300
Iluminación del Tablero de Instrumentos	300

Sistema eléctrico

Fusibles	301
----------------	-----

Bloque de fusibles del compartimiento del motor ...	302
Bloque de fusibles del tablero de instrumentos	305

Herramientas del vehículo

Herramientas	307
--------------------	-----

Ruedas y llantas

Ruedas y llantas	309
Designaciones de las llantas	309
Presión de llantas	309
Sistema de monitoreo de presión de las llantas	310
Funcionamiento del sistema de monitoreo de presión de las llantas	313
Profundidad de la rodada	315
Rotación de la llanta	316
Cuándo es momento para nuevas llantas	317
Diferentes tipos de neumáticos y ruedas	317
Cubiertas de las llantas	318
Reemplazo de rueda	318

Arranque con cables pasacorriente

Arranque con cables pasacorriente	323
---	-----

Remolque

- Cómo remolcar el vehículo ... 325
 Remolcando otro vehículo 331

Cuidado Apariencia

- Cuidado exterior 332
 Cuidado interior 334

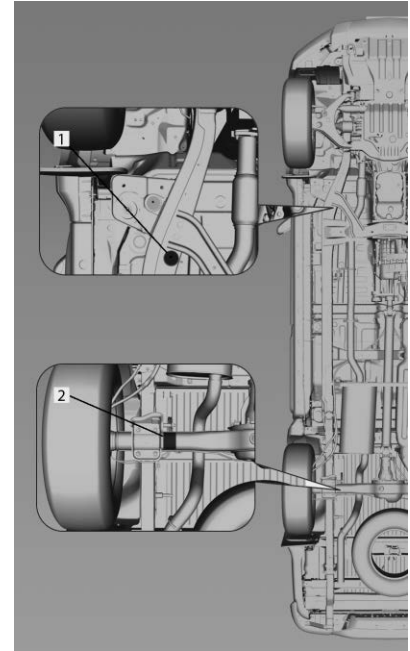
Información general**Accesorios y modificaciones**

Deberán utilizarse refacciones y accesorios genuinos y piezas homologadas por el fabricante específicamente para su tipo de vehículo. No podemos evaluar ni garantizar otros productos, aunque cuenten con una autorización oficial o de otra índole.

No se deben efectuar modificaciones en el sistema eléctrico; por ejemplo, cambios en las unidades electrónicas de control (chip-tuning).

Precaución

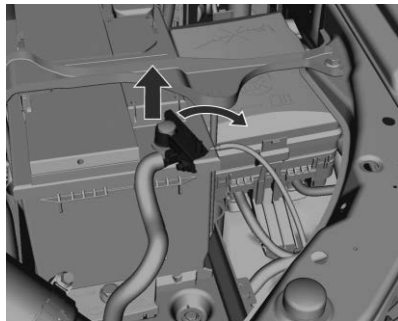
Nunca modifique su vehículo. Puede afectar el rendimiento, la durabilidad y seguridad del vehículo y la garantía puede no cubrir los problemas causados por la modificación.

Elevación del vehículo

La ilustración muestra dónde se deben colocar los soportes de un elevador o gato.

Precaución

Para evitar el daño al vehículo, siempre use almohadillas de hule en los puntos de soporte del elevador o gato.

Interruptor de desconexión de la batería**Desconectar**

1. Abra el cofre.
2. Certifique que todos los sistemas eléctricos estén apagado, como los sistemas

de audio, faros, alarma anti-robó y accesorios. Tenga en cuenta que la ignición esté apagada y remueva la llave del vehículo de la ignición.

3. Cierre todas las puertas del vehículo y no active la alarma anti-robó.
4. Desatornille la tuerca del extremo de la terminal negativa.
5. Retire la terminal negativa de la terminal de la batería.

Conectar

1. Asegúrese de que la ignición esté apagada y de que la llave del vehículo esté fuera de la ignición.

Abra el cofre e instale el extremo de la terminal en la terminal negativa de la batería.

2. Apriete la tuerca del extremo de la terminal.
3. Cierre el cofre.

Almacenamiento del vehículo**Almacenamiento durante un periodo de tiempo prolongado**

Si el vehículo va a estar inmovilizado durante varios meses, debe:

- Lavar y encerar el vehículo.
- Limpiar y conservar las juntas de goma.
- Cambiar el aceite del motor.
- Vaciar el depósito del líquido de lavado.
- Revise la protección de anti-congelamiento y corrosión de refrigerante.
- Ajuste la presión de los neumáticos al valor especificado para carga completa.
- Estacione el vehículo en un lugar seco y bien ventilado. Coloque la primera velocidad o la reversa o coloque la palanca selectora en **P**, evitando que el vehículo ruede.

- No accione el freno de estacionamiento.
- Desconecte la batería de acuerdo con el procedimiento descrito en *Interruptor de desconexión de la batería* ⇨ 278.
- Cierre el cofre.

Puesta de regreso en funcionamiento

Para volver a poner en funcionamiento el vehículo debe:

- Conecte la batería de acuerdo con el procedimiento descrito en *Interruptor de desconexión de la batería* ⇨ 278.
- Comprobar la presión de los neumáticos.
- Llenar el depósito de fluido de lavado.
- Verificar el nivel de aceite del motor.
- Revise el nivel de refrigerante.

Almacenamiento del vehículo

Almacenamiento durante un periodo de tiempo prolongado

Si el vehículo va a estar inmovilizado durante varios meses, debe:

Nota

Para el mercado de Indonesia, agote el biodiesel por debajo de un cuarto de tanque, reabastezca con combustible diesel convencional, y conduzca varias millas antes de almacenar.

- Lavar y encerar el vehículo.
- Limpiar y conservar las juntas de goma.
- Cambiar el aceite del motor.
- Vaciar el depósito del líquido de lavado.
- Revise la protección de anti-congelamiento y corrosión de refrigerante.

- Ajuste la presión de los neumáticos al valor especificado para carga completa.
- Estacione el vehículo en un lugar seco y bien ventilado. Coloque la primera velocidad o la reversa o coloque la palanca selectora en **P**, evitando que el vehículo ruede.
- No accione el freno de estacionamiento.
- Desconecte la batería de acuerdo con el procedimiento descrito en *Interruptor de desconexión de la batería* ⇨ 278.
- Cierre el cofre.

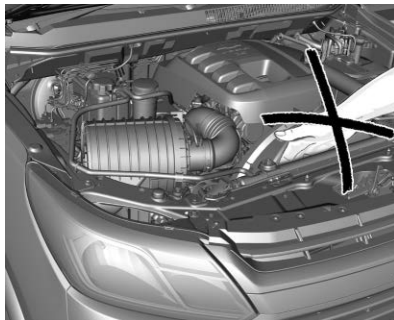
Puesta de regreso en funcionamiento

Para volver a poner en funcionamiento el vehículo debe:

- Conecte la batería de acuerdo con el procedimiento descrito en *Interrupción de desconexión de la batería* ↪ 278.
- Comprobar la presión de los neumáticos.
- Llenar el depósito de fluido de lavado.
- Verificar el nivel de aceite del motor.
- Revise el nivel de refrigerante.

Verificaciones del vehículo

Hacer su propio trabajo de servicio



Advertencia

Solamente realice verificaciones de compartimentos del motor cuando la ignición esté apagada.

El ventilador de enfriamiento puede activarse aún si la ignición está apagada.

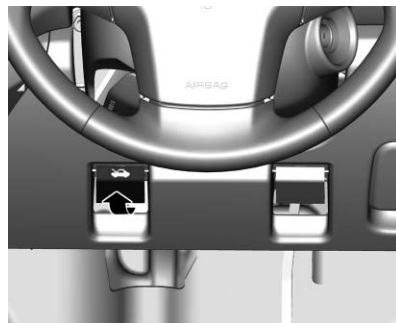
Peligro

El sistema de ignición usa un voltaje extremadamente alto. No las toque.

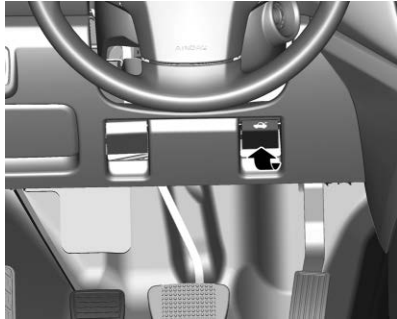
Cofre

Apertura

Para conducción a la derecha.



Para conducción a la izquierda.



Jale la palanca de liberación.



Empuje el gancho de seguridad hacia la izquierda y abra el cofre.

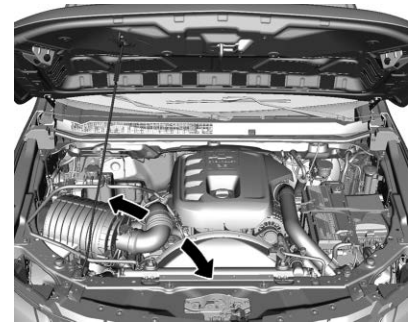
Nota

No pise el parachoques (si está equipado) para tener acceso al compartimiento del motor.

⚠ Advertencia

Cuando el motor esté caliente, asegúrese de tocar solamente el relleno de espuma de la varilla del soporte del cofre para evitar quemaduras.

Vea *Entrada de aire* ⇨ 223



Asegure el apoyo del cofre.

Cierre

Para cerrar el cofre:

1. Antes de cerrar el cofre, asegúrese que todos los tapones de los depósitos estén cerrados correctamente. Después, levante el cofre para liberar la presión sobre el soporte del cofre. Retire el soporte del cofre de la ranura de la parte inferior del cofre y devuélvalo a su retén.

La varilla del soporte debe asegurarse en su lugar cuando la regrese al retenedor para evitar daño al cofre.

2. Baje la tapa hasta que quede a unos 30 cm del vehículo y suéltela, para que se aseguren todos los cierres. Revise el cofre para asegurarse de que esté cerrado y, de ser necesario, repita el proceso.



Advertencia

Siempre observe las siguientes precauciones:

- Tire del extremo frontal del cofre para verificar que esté asegurado firmemente antes de conducir su vehículo.
- No tire de la manija de liberación del cofre con el vehículo en movimiento.
- No mueva el vehículo con el cofre abierto. Un cofre abierto obstaculizará la visión del conductor.

(Continúa)

Advertencia (Continúa)

- Operar su vehículo con el cofre abierto puede llevarle a una colisión que resulte en daños a su vehículo o a otras propiedades, a lesiones personales o inclusive a fallecimiento.
- No cierre el cofre con la varilla enganchada en el cofre.

Vista general del compartimiento del motor



Motor a Diesel DURAMAX

1. *Refrigerante del motor* ⇨ 285
2. *Líquido de frenos* ⇨ 290
3. *Líquido dir accionam (Si así está equipado)* ⇨ 289.
4. *Aceite del Motor* ⇨ 284
5. Varilla de medición del aceite del motor. Vea *Aceite del Motor* ⇨ 284
6. *Líquido de lavado* ⇨ 289
7. *Bloque de fusibles del compartimiento del motor* ⇨ 302
8. *Batería* ⇨ 290
9. *Depurador/filtro de aire motor* ⇨ 285

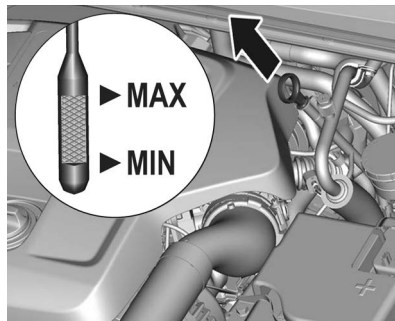
Aceite del Motor

Se recomienda revisar el nivel del aceite cada 5000km. Asegúrese que se use la especificación correcta de aceite. Vea *Líquidos y lubricantes recomendados* ⇨ 349.

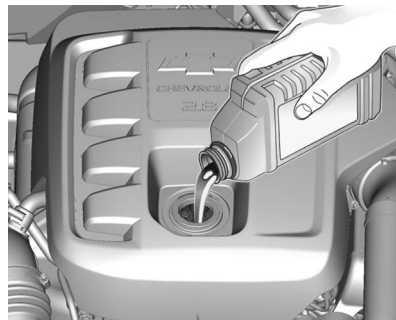
El nivel de aceite puede revisarse a temperatura de operación y después de que el motor ha estado apagado durante 10 minutos o más.

Para el motor en frío, el motor debe encenderse al menos 1 hora para alcanzar la temperatura de operación, y luego apagarse durante 10 minutos o más.

Retire la varilla de medición, límpiela, insértela al tope de la manija y realice una media vuelta, retírela y lea el nivel de aceite del motor.



Cuando el nivel de aceite del motor caiga a la marca **MIN**, agregue suficiente aceite de motor para poner el nivel en algún lugar del rango de operación adecuado.



Asegúrese de que se utilice la especificación correcta de aceite. Vea *Líquidos y lubricantes recomendados* ⇨ 349.

El nivel de aceite del motor no debe exceder la marca **MAX** en la varilla de medición.

Precaución

El aceite del motor sobrellenado debe ser drenado o succionado.

Vea *Capacidades/especificaciones* ⇨ 362.

Advertencia

El aceite de motor es irritante y, si se ingiere, puede causar enfermedad o muerte.

Mantenga fuera del alcance de los niños.

Evite el contacto prolongado o repetido con la piel.

Lave las áreas expuestas con agua y jabón o con limpiador de manos.

¡Tenga cuidado al drenar el aceite del motor ya que puede estar lo suficientemente caliente para quemarlo!

Líquido de la transmisión automática

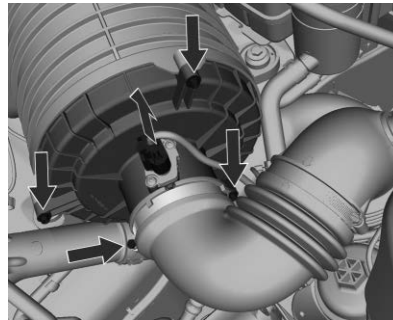
Cómo revisar el fluido de la transmisión automática

No es necesario revisar el nivel del fluido de la transmisión. La única razón de una pérdida de fluido es una fuga del fluido de la

transmisión. En caso de fuga, lleve el vehículo al distribuidor y haga que lo reparen tan pronto como sea posible.

Existe un procedimiento especial para revisar y cambiar el fluido de la transmisión. Puesto que se trata de un procedimiento difícil, debe realizarse en el distribuidor.

Depurador/filtro de aire motor



Para reemplazar el filtro de aire del motor, suelte la abrazadera y remueva el conducto de salida del

purificador de aire. Desconecte el sensor de aire, destornille los 3 tornillos y quite la carcasa del filtro.

Para revisar el depurador de aire, remueva el elemento de la carcasa del filtro de aire y sacúdalo ligeramente para liberar el polvo suelto y la suciedad.

Refrigerante del motor

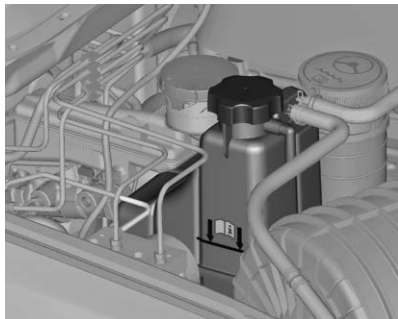
Cambio del líquido refrigerante

El sistema de refrigeración del motor se llena con un aditivo de larga duración (glicol etileno), cuyas propiedades ofrecen una protección adecuada contra la congelación, ebullición y corrosión.

Nivel de Anticongelante

Precaución

Un nivel bajo de refrigerante puede causar daños al motor.



Si el sistema de enfriamiento está frío, el nivel del refrigerante debería estar 2.5 cm por encima de la línea de la marca de llenado. Rellene si el nivel está bajo.

Llene con una mezcla de agua destilada y anticongelante aprobado para el vehículo. Instale la tapa firmemente. Pida a un distribuidor Chevrolet que le revise la concentración del anticongelante y que repare la causa de la pérdida de refrigerante.

Advertencia

Permita que el motor se enfríe antes de abrir la tapa. Cuidadosamente abra la tapa, aliviando la presión poco a poco.

Sobrecalentamiento del motor

El mensaje del indicador de temperatura de refrigerante se muestra en el tablero de instrumentos. Este mensaje indica el incremento de la temperatura del motor.

Nota

Si el motor opera sin refrigerante, su vehículo pudiera sufrir serios daños. En este caso, las reparaciones no serán cubiertas por la garantía.

Sobrecalentamiento de motor sin vapor

Si nota la advertencia de sobrecalentamiento y no existen señales de vapor, el problema puede no ser tan serio. El motor se puede sobrecalentar cuando:

- El vehículo es conducido en una pendiente abrupta en altas temperaturas ambiente.
- El vehículo se detiene después de conducir a altas velocidades.
- El vehículo se tiene que conducir con el motor en operación en marcha en vacío durante un periodo prolongado.

Si la advertencia de sobrecalentamiento permanece y todavía no hay vapor visible, observe el siguiente procedimiento durante aproximadamente 1 minuto:

1. Apague el sistema de aire acondicionado (Si se encuentra equipado)

2. Intente mantener el motor en operación (utilice una velocidad en la cual el motor gire lentamente).

Si la advertencia de sobrecalentamiento desaparece, puede continuar conduciendo. Por razones de seguridad, conduzca despacio durante aproximadamente 10 minutos.

Si el indicador del medidor de temperatura baja a la posición normal, continúe conduciendo.

Si la temperatura del refrigerante no baja, apague el motor y estacione el vehículo inmediatamente.

Si no hay vapor visible, encienda el motor en velocidad de marcha en vacío durante aproximadamente 2 o 3 minutos con el vehículo detenido y observe si las luces de advertencia de sobrecalentamiento se apagan.

Si la advertencia de sobrecalentamiento todavía aparece, apague el motor, pida a los pasajeros que salgan del

vehículo y espere a que se enfríe. Solicite asistencia técnica de inmediato.

Precaución

Si el refrigerante que se encuentra dentro del tanque de expansión se encuentra hirviendo, no haga nada y espere que se enfríe.

El nivel líquido de enfriamiento deberá estar en el nivel especificado. Si el nivel baja, significa que existe la posibilidad de fugas en las mangueras del radiador, mangueras del calefactor, el radiador o la bomba de agua.

Precaución

- Las mangueras del calefactor y las mangueras del radiador así como otras partes del motor pudieran
- (Continúa)

Precaución (Continúa)

estar calientes. No las toque, de otra manera, se puede quemar.

- Si hay cualquier fuga, el motor no se debe encender, de otra manera, se puede perder todo el refrigerante y causar quemaduras. Antes de conducir el vehículo, mande reparar las fugas.

Sobrecalentamiento con vapor

Precaución

- El vapor generado por el sobrecalentamiento del motor pueden provocar quemaduras serias, incluso si abre el compartimento del motor tan sólo un poco. Manténgase alejado del motor cuando observe la salida de vapor. Apague el motor, solicite a los

(Continúa)

Precaución (Continúa)

pasajeros que salgan del vehículo y espere a que se enfríe. Antes de abrir el compartimiento del motor, espere hasta que ya no hayan señales de vapor del refrigerante.

- Si el vehículo continua en movimiento mientras el motor se encuentra sobrecalentado, los líquidos pueden escapar debido a la alta presión. Usted y otras personas pudieran sufrir quemaduras serias. Apague el motor sobrecalentado, no haga nada al vehículo y espere a que se enfríe.

Ventilador del motor

Si no hay fuga visible, compruebe el funcionamiento del ventilador del motor. Su vehículo esta equipado con un ventilador impulsado por el motor. Si el ventilador no actúa, será necesaria su reparación.

Apague el motor. Si el problema no está identificado, pero el nivel de refrigerante no está al máximo, añada al depósito de expansión una mezcla de agua potable y aditivo para el radiador ACDelco (de larga duración – color naranja), (proporción de aditivo de 50%). Arranque el motor cuando el nivel de refrigerante esté al máximo. Si la señal de advertencia de sobrecalentamiento se enciende, consulte a un distribuidor Chevrolet.

Precaución

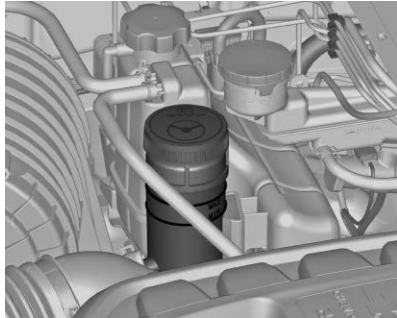
Los ventiladores y otras piezas móviles del motor pueden causar lesiones severas. Mantenga sus manos y ropa lejos de las partes móviles mientras el motor esté en funcionamiento.

Precaución

- Los líquidos escaldadores en ebullición y los vapores que pasan a través del sistema de enfriamiento pueden explotar y causar quemaduras severas. Éstas se encuentran bajo presión, así que si la tapa del depósito está abierta aunque sea parcialmente, los vapores pueden ser expulsados a altas velocidades. Nunca gire la tapa del depósito mientras el motor y el sistema de enfriamiento estén calientes. Si es necesario, gire la tapa del depósito y espere a que el motor se enfríe.
- El aditivo de larga vida para el sistema de enfriamiento es venenoso y debe ser manejado cuidadosamente.

Nota

Cuando el motor se apague por largos periodos de tiempo y aún más cuando el clima esté frío, el ventilador puede encenderse por algunos segundos después del encendido del motor. Esto no es un problema, el ventilador se apagará normalmente después de unos segundos y se activará cuando sea necesario.

Líquido de dirección (Si así está equipado)

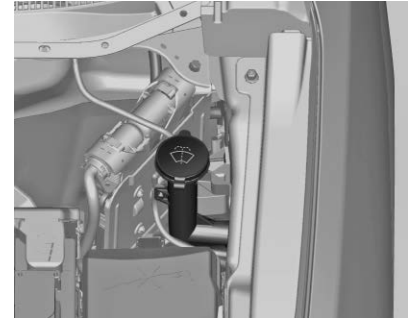
El nivel del fluido de la dirección hidráulica debe estar entre las marcas **MIN** y **MAX**.

Si el nivel del fluido es demasiado bajo o demasiado alto, busque la ayuda de un distribuidor Chevrolet.

Precaución

Los niveles más pequeños de contaminación podrían causar daños al sistema de dirección y podrían hacer que no funcionara de manera adecuada.

No permita que los contaminantes entren en contacto con el lado del líquido de la tapa del depósito/varilla o que entren en el depósito.

Líquido de lavado

Llene con agua limpia mezclada con una cantidad adecuada de fluido para lavado del parabrisas.

Para rellenar el depósito de líquido de lavado del parabrisas:

- Use sólo líquido de lavado listo para usar disponible comercialmente para ese fin.
- No use agua corriente. Los minerales presentes en el agua de la llave pueden obstruir las líneas de lavaparabrisas.

- Si hay probabilidad de que la temperatura del aire baje del punto de congelación, utilice un líquido limpiador que tenga suficientes propiedades anticongelantes.

Frenos

En el caso de un espesor mínimo de los revestimientos para frenos, se escucha un ruido de chillido durante el frenado.

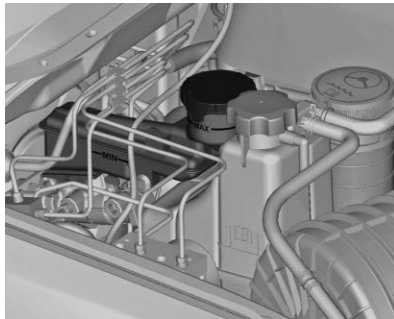
Es posible continuar conduciendo pero lleve a reemplazar los revestimientos para frenos tan pronto como sea posible.

Una vez que se instalen los nuevos revestimientos para frenos, no frene innecesariamente a fondo durante los primeros viajes.

Líquido de frenos

Advertencia

El líquido de frenos es venenoso y corrosivo. Evite el contacto con ojos, piel, telas y superficies pintadas.



El nivel del fluido de frenos debe estar entre las marcas **MIN** y **MAX**.

Al rellenar, garantice la limpieza máxima ya que la contaminación del fluido de frenos puede llevar a fallas en el sistema de frenos. Pida

a un distribuidor Chevrolet que rectifique la causa de la pérdida del fluido de frenos.

Solamente use líquido de frenos de alto rendimiento aprobado para el vehículo, consulte *Líquidos y lubricantes recomendados* ⇨ 349.

Batería

La batería del vehículo es libre de mantenimiento, siempre y cuando el perfil de conducción permita suficiente carga de la batería. El manejo de distancias corta y los arranques frecuentes del motor pueden descargar la batería. Evitar el uso innecesario de consumidores eléctricos.



Las baterías se deben desechar en un punto de recolección de reciclaje apropiado.

Dejar sin uso el vehículo por más de 4 semanas puede llevar a que la batería se descargue. Desconecte la batería de acuerdo con el procedimiento descrito en *Interruptor de desconexión de la batería* ⇨ 278, evitando así su descarga.

Advertencia

Mantenga materiales brillantes lejos de la batería para evitar una explosión. La explosión de la batería puede resultar en daños al vehículo y lesiones severas o muerte.

Evite el contacto con ojos, piel, telas y superficies pintadas. El líquido contiene ácido sulfúrico, el cual puede causar lesiones y daños en caso de contacto directo. En caso de contacto con la piel, limpie el área con agua e inmediatamente busque ayuda médica.

(Continúa)

Advertencia (Continúa)

Mantenga fuera del alcance de los niños.

No incline una batería abierta.

Vea *Protección de la corriente de la batería* ⇨ 143.

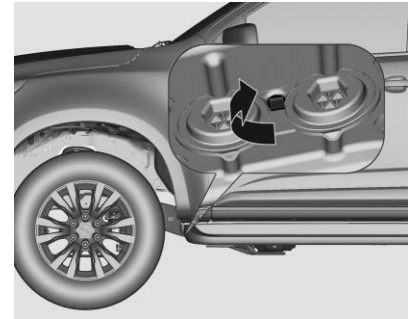
Filtro de combustible diesel

Drene el filtro de combustible diesel de agua residual cuando el mensaje "Agua en combustible - Contacte a servicio" se proyecte en el Centro de información del conductor o en cada cambio de aceite, de la siguiente manera:

- Apague el motor.
- Coloque un contenedor debajo de alojamiento del filtro.
- Retire el tapón de drenaje ubicado en la parte inferior del alojamiento del filtro girándolo en sentido contrario a las manecillas del reloj para drenar

el agua. El filtro se drena tan pronto como el combustible diesel sale del puerto.

- Vuelva a instalar el tapón girándolo en el sentido de las manecillas del reloj y asegúrese que no haya fugas.
- Gire la llave de ignición a ON (encendido), espere durante 5 segundos y después gire la llave a LOCK (bloqueo) u OFF (apagado).



Purga de sistema de combustible diesel

Si el tanque se queda seco, el sistema de combustible diesel se debe purgar al nivel del suelo después de rellenar por lo menos 15 litros de combustible. Encender la ignición tres veces durante 30 segundos a la vez. Después arrancar el motor durante un máximo de 30 segundos. Repetir este proceso después de no menos de 5 segundos. Si el motor falla en arrancar, busque la asistencia de un distribuidor Chevrolet.

Cambio de la pluma limpiaparabrisas

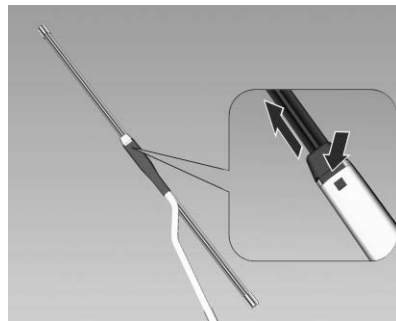
Es esencial que los limpiaparabrisas funcionen adecuadamente para una visión clara y una conducción segura. Revise con regularidad la condición de las escobillas. Reemplace las escobillas que estén duras, quebradizas o agrietadas o que embarren suciedad en el parabrisas.

El material extraño en el parabrisas o en las escobillas puede reducir la efectividad de los limpiaparabrisas. Si las escobillas no están limpiando correctamente, limpie tanto el parabrisas como las escobillas con un buen limpiador o detergente suave. Enjuáguelos muy bien con agua.

Repita el proceso si es necesario. No hay forma de retirar trazas de silicón del vidrio. Por lo tanto, nunca aplique pulidor con silicón al parabrisas del vehículo, para que no aparezcan rayones que entorpezcan la visión del conductor.

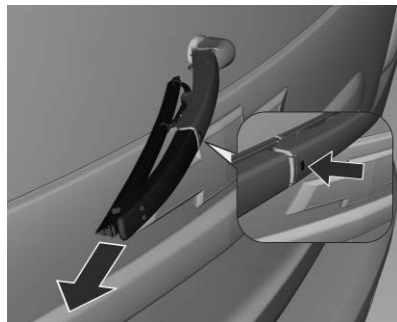
No utilice solventes, gasolina, queroseno, o diluyente de pintura para limpiar los limpiaparabrisas. Son muy fuertes y podrían dañar las escobillas y superficies pintadas.

Pluma del limpiaparabrisas



1. Sostenga la varilla del limpiaparabrisas brazo y levante el brazo del limpiaparabrisas.
2. Presione el botón superior que se muestra en la imagen y empuje la hoja limpiaparabrisas.

pluma del limpiador del medallón



1. Sostenga la varilla del limpiaparabrisas brazo y levante el brazo del limpiaparabrisas.
2. Presione el botón superior que se muestra en la imagen y empuje la hoja limpiaparabrisas.

Reemplazo de focos

Apague la ignición y el interruptor correspondiente.

Solo mantenga un nuevo foco en la base. No toque el vidrio del foco con las manos desnudas.

Utilice únicamente el mismo tipo de bombilla para reemplazo.

Reemplace los focos de los faros desde el interior del compartimiento del motor.

Aplicación	Potencia (W)
Compartimiento del pasajero	10
Lectura (Delantera) (si está equipado)	5
Lectura (Trasera) (si está equipado)	10
Guantera (si está equipado)	Diodos emisores de luz (LED)
Compartimiento de equipaje	5

Aplicación	Potencia (W)
Visera	2,1 (x2)
Luz alta	55
Luz baja	55
Luz anti-niebla (si está equipado)	55
Freno / luz (cola) – Freno	LED y/o 21
Freno / luz (cola) - Estacionamiento	LED y/o 5
Luz de freno	Diodos emisores de luz (LED)
Faro delantero	LED y/o 5
DRL (si está equipado)	Diodos emisores de luz (LED)
Luz anti-niebla trasera (si está equipado)	21
Placa de circulación	5

Aplicación	Potencia (W)
Luz de marcha atrás	21
Luz direccional	21
Luz direccional espejo retrovisor (si está equipado)	Diodos emisores de luz (LED)

Nota

Luego de conducir bajo una lluvia intensa o del lavado, los faros delanteros o luces traseras podrían parecer escarchados.

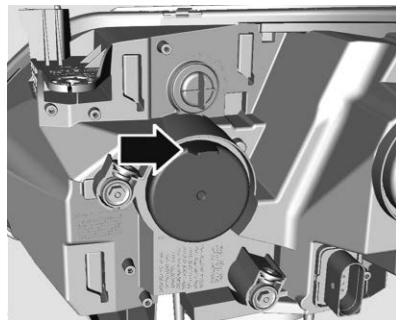
Esta condición es causada por la diferencia de temperaturas entre el interior y el exterior de las luces.

Es similar a la condensación de sus ventanas dentro de su vehículo durante la lluvia y no indica un problema con su vehículo.

Si el agua se filtra en los circuitos de la bombilla de la luz, revise su vehículo en un distribuidor Chevrolet.

Faros

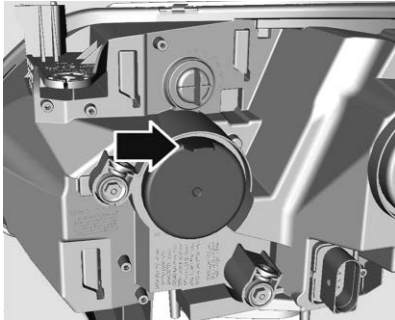
Posición de la lámpara



1. Retire la cubierta protectora.



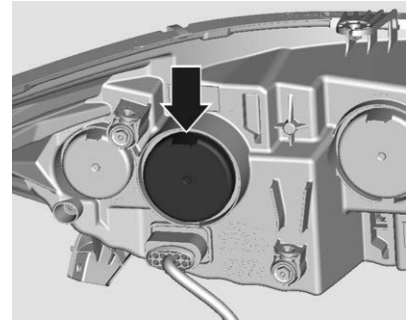
2. Jale el receptáculo del foco y desengánchelo.
3. Quite la bombilla del receptáculo.
4. Inserte el foco nuevo.
5. Inserte el receptáculo en el reflector.
6. Empuje el receptáculo del foco y engánchelo.
7. Coloque la cubierta protectora en la posición correcta y ciérrela.

Luz alta

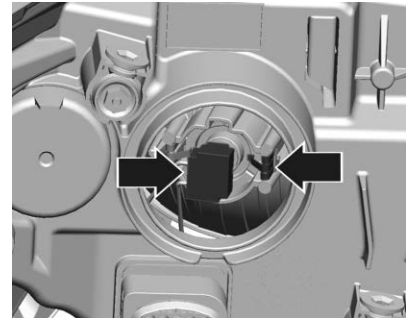
1. Retire la cubierta protectora.



2. Desconecte el conector del foco.
3. Presione el broche de resorte hacia afuera y desengánchelo.
4. Retire el foco de la carcasa del reflector.
5. Al instalar un nuevo foco, enganche las terminales en los huecos del reflector.
6. Enganche el resorte del broche.
7. Enchufe el conector al foco.
8. Coloque la cubierta protectora en la posición correcta y ciérrela.

Luz baja

1. Retire la cubierta protectora.



2. Desconecte el conector del foco.
3. Presione el broche de resorte y desenganche el foco.
4. Retire el foco de la carcasa del reflector.
5. Al instalar un nuevo foco, enganche las terminales en los huecos del reflector y presione el foco a su posición.
6. Enchufe el conector al foco.
7. Coloque la cubierta protectora en la posición correcta y ciérrela.

Enfoque de los faros**Precaución**

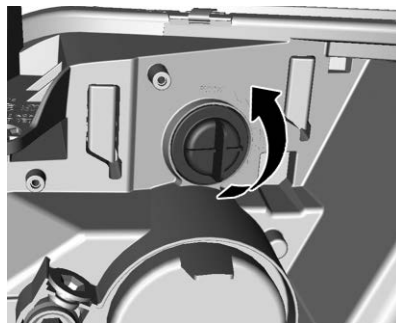
Si los faros necesitan ser redireccionados, se recomienda llevar el vehículo con un distribuidor Chevrolet para darle servicio, pues está relacionado con seguridad.

Luces diurnas (DRL) (Si así está equipado)

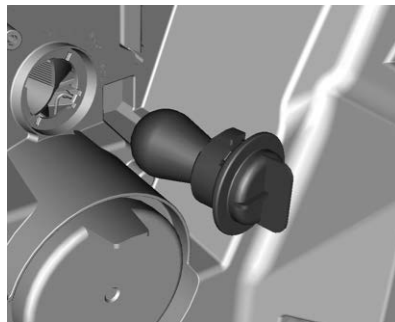
Si se produce una falla con las luces LED, reemplace las DRL con un distribuidor Chevrolet o en un Taller de reparación autorizado.

Luces antiniebla

Pida que un Distribuidor Chevrolet o un Taller de Reparación Autorizado reemplace los focos.

Luces, Direccionales Delanteras

1. Gire el soporte del foco en sentido contrario de las manecillas del reloj y desenganche.

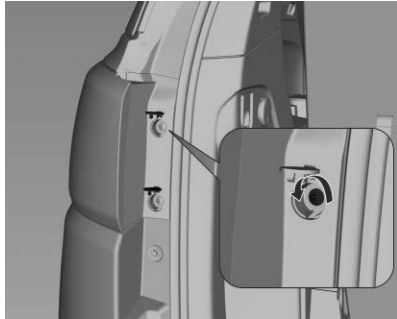


2. Empuje el foco dentro del enchufe ligeramente, gire en sentido contrario al de las manecillas del reloj y retire el foco.
3. Inserte el nuevo soporte del foco en el reflector y gire en el sentido de las manecillas del reloj para enganchar.

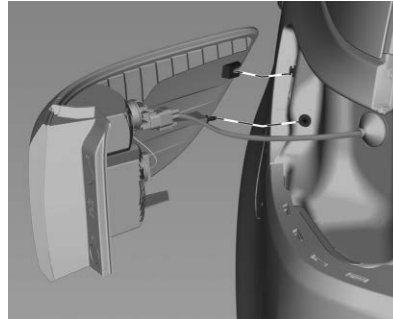
Enciende las luces direccionales en los espejos exteriores

Lleve las luces direccionales a reemplazar con un distribuidor Chevrolet.

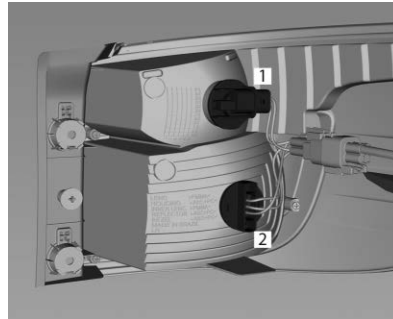
Luces cola



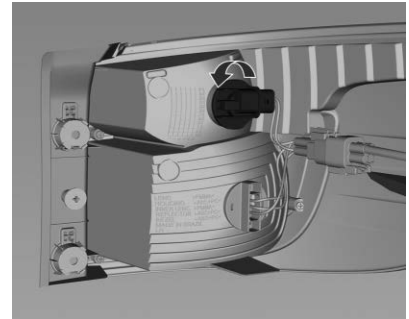
1. Abra ambas cubiertas desatornillando ambos tornillos.



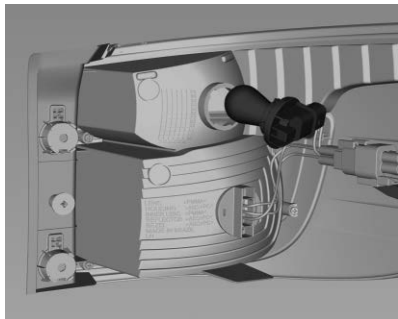
2. Retire el ensamble de la luz trasera jalándolo hacia fuera de la carrocería. Retire el conector eléctrico.



3. Luz direccional (1)
Luz trasera/luz de freno (2)
Para la versión LED sólo reemplace las luces (1). La luz trasera/luz de freno debe ser reemplazada por un distribuidor Chevrolet.



4. Gire el soporte del foco correspondiente en sentido contrario al de las manecillas del reloj.

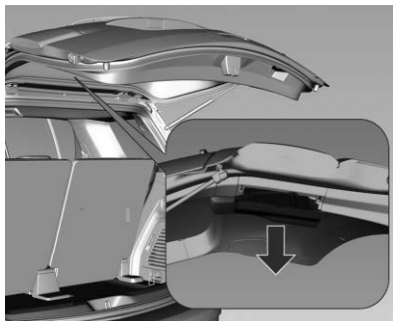


5. Retire el soporte del foco. Empuje el foco dentro del enchufe ligeramente, gire en sentido contrario al de las manecillas del reloj y retire el foco.
6. Inserte el foco en el soporte de foco. Inserte el soporte de foco en el ensamble de la luz trasera, conecte el conector eléctrico y colóquelo en su lugar. Instale el ensamble de la luz trasera en la carrocería y apriete los tornillos. Cierre las cubiertas y enganche.

7. Encienda la ignición, haga funcionar y revise todas las luces.

Luces traseras de la compuerta levadiza

1. Abra la puerta trasera.



2. Retire la cubierta.

Luz trasera/luz de freno

Para la versión LED la luz trasera/luz de freno debe ser reemplazada por un distribuidor Chevrolet.

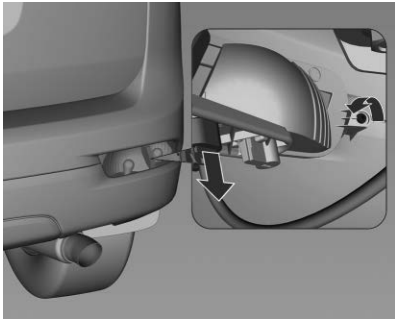


3. Gire el soporte del foco correspondiente en sentido contrario de las manecillas del reloj y retírelo.

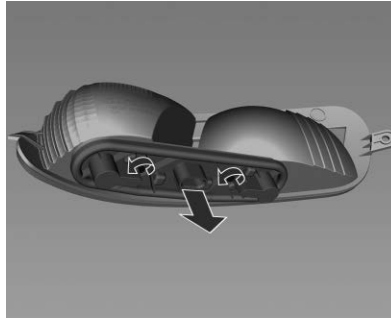


4. Retire el foco del soporte. Presione el foco dentro del receptáculo ligeramente para insertarlo.
5. Inserte el soporte del foco dentro del ensamblaje de la luz trasera y conecte el conector eléctrico. Cierre la cubierta y conecte.
6. Encienda la ignición, haga funcionar y revise todas las luces.

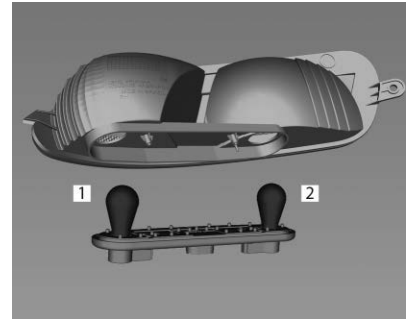
Luces de defensa



1. Detrás de la defensa trasera, desatornille el tornillo para retirar el ensamblaje de la luz de la defensa y desconecte el conector eléctrico.



2. Desatornille ambos tornillos para retirar el soporte del foco.



3. Luz anti-niebla trasera (1) — si está equipado
Luz de reversa (2)
4. Inserte y gire el foco en el soporte del foco y atornillelo en su lugar. Instale el ensamblaje de la luz de la defensa en la carrocería y apriete el tornillo. Conecte el conector eléctrico.
5. Encienda la ignición, haga funcionar y revise todas las luces.

Luz de alto superior central (CHMSL)



Pida a un distribuidor Chevrolet que reemplace la luz.

Luz de Matrícula



1. Inserte un destornillador en el lado izquierdo del alojamiento del foco, presione el costado y libere el resorte.
2. Retire el alojamiento del foco hacia abajo, teniendo cuidado de no jalar el cable.

Desconecte la conexión eléctrica y gire el soporte del foco en sentido contrario a las manecillas del reloj para desconectarlo.

3. Retire el foco del soporte y reemplace el foco.

4. Conecte el conector eléctrico e inserte el soporte del foco en el alojamiento del foco y gírelo en sentido de las manecillas del reloj.
5. Inserte el alojamiento del foco y asegúrelo con un destornillador.

Luces interiores

Luz de cortesía, luces de lectura

Lleve a reemplazar los focos con un distribuidor Chevrolet.

Iluminación del Tablero de Instrumentos

Lleve a reemplazar los LED con un distribuidor Chevrolet.

Sistema eléctrico

Fusibles

Remplace los fusibles defectuosos con fusibles nuevos del mismo tamaño y capacidad.

Hay dos cajas de fusibles en el vehículo:

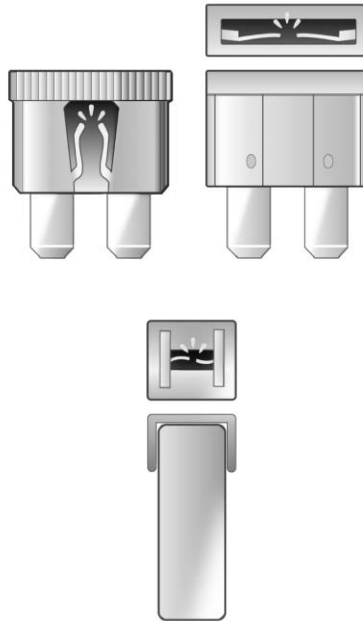
- En la parte frontal izquierda del compartimiento del motor.
- En el compartimiento interior, detrás del compartimiento de almacenamiento.

Hay un portafusibles primario conectado al poste positivo de la batería. Si es necesario llévelos a cambiar con un distribuidor Chevrolet.

Antes de sustituir un fusible, desconecte el interruptor y la ignición.

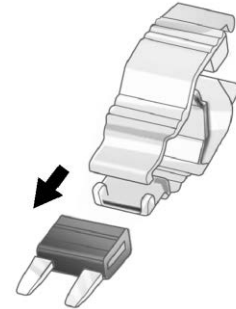
Un fusible quemado se puede reconocer por su alambre fundido. No reemplace el fusible hasta que se haya remediado la causa de la falla.

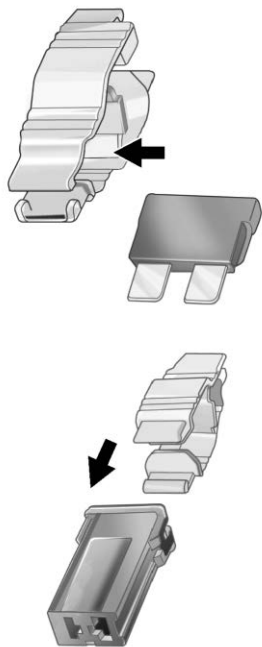
Algunas funciones están protegidas por varios fusibles.



Extractor de fusibles

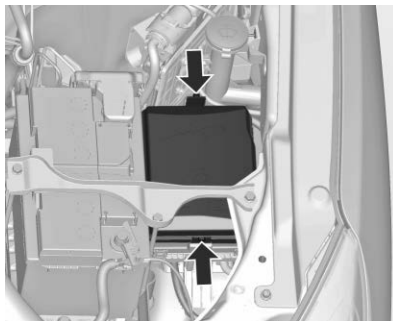
Un extractor de fusibles puede estar ubicado en la caja de fusibles en el compartimiento del motor.





Coloque el extractor de fusibles en los diferentes tipos de fusibles de la parte superior o lateral, y retire el fusible.

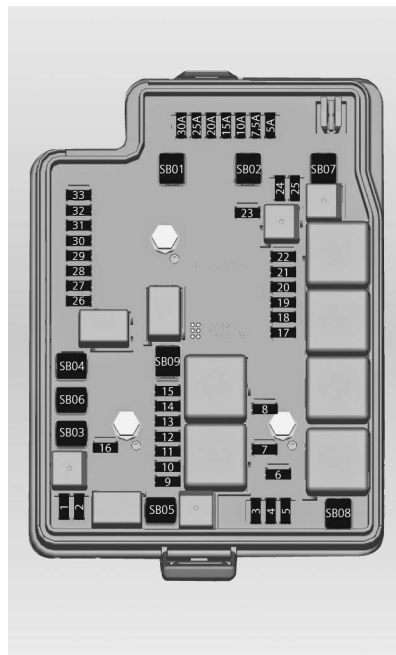
Bloque de fusibles del compartimiento del motor



La caja de fusibles se ubica en la parte frontal izquierda del compartimiento del motor.

Desenganche la cubierta, levántela y retírela.

No todas las descripciones de la caja de fusibles en este manual pueden aplicarse a su vehículo. Éste es preciso al momento de la impresión. Al inspeccionar la caja de fusibles, consulte la etiqueta de la caja de fusibles.



Minifusibles	Uso
1	10 A – Embrague del compresor A/C
2	–
3	15A - Dirección asistida eléctrica (EPS) (si está disponible)
4	–
5	15 A – Claxon
6	15A – Lámpara de niebla delantera (si está disponible)
7	10 A – Destello de Luces Altas Izq
8	10 A – Destello de Luces Altas Der
9	7.5A – Módulo de control del motor (Diesel)
10	15A – Relevador del tren motriz (3) - (Diesel)

Minifusibles	Uso
11	20 A – Módulo de control del motor (1) - (Diesel)
12	10 A – Relevador del tren motriz (1)
13	10 A – Relevador del tren motriz (2)
14	15 A – Relevador del tren motriz (4)
15	15 A – Señal del relevador de manivela de arranque
16	15A – Módulo de control de transmisión automática (si está disponible)
17	10A – Módulo de la caja de cambios y nivelación de faro delantero (si está disponible)

Minifusibles	Uso
18	10A – Grupo de la fuente de alimentación - A/C - Módulo de la bolsa de aire
19	20A – Bomba de combustible (Diesel)
20	No usado
21	30A – Desempañador trasero
22	15A – Desempañador de espejo retrovisor externo (si está disponible)
23	No utilizado
24	20 A – Limpiador trasero
25	10A – Bomba de lavador delantero

304 Cuidado del vehículo

Minifusibles	Uso
26	10A -Asistencia de estacionamiento trasero y Asistencia de estacionamiento delantero y trasero (si está disponible)
27	5 A – Módulo de control de la carrocería
28	No usado
29	30A – Módulo ABS o ESC (si está disponible)
30	10 A – Claxon
31	15 A – Módulo de control de la carrocería
32	15A – Módulo de control del motor (Batería) (Diesel)
33	10A - Cable de comunicación entre módulos

Fusibles JCase	Uso
SB01	50A – Bomba de módulo ABS o ESC (si está disponible)
SB02	30 A – Módulo de control de la caja de cambios (4X4)
	30A - Refacción (4X2)
SB03	60 A – Módulo de bujía de precalentamiento (Diesel)
SB04	20A - Tomacorrientes trasero (si está disponible)
SB05	30 A – Solenoide del motor de arranque
SB06	30 A – Limpiaparabrisas delantero
SB07	30 A – Calentador de combustible (Diesel)
SB08	No se utiliza (Diesel)
SB09	30A – Refacción (Diesel)

Maxi	Uso
F34	30A – Módulo de enganche de remolque (si está disponible)

Relevadores	Uso
RLY01	Motor de arranque
RLY03	Luz alta
RLY05	No utilizado
RLY08	Control del lavador delantero
RLY09	Velocidad del limpiaparabrisas delantero
RLY10	Desempañador trasero y Desempañador de espejo retrovisor externo (si está disponible)
RLY11	Tren pod
RLY12	Embrague del aire acondicionado
RLY13	Calentador de combustible (Diesel)

Relevadores	Uso
RLY14	No se utiliza (Diesel)
RLY15	No usado
RLY18	Marcha/cigüeñal
RLY19	Bomba de combustible (Diesel)

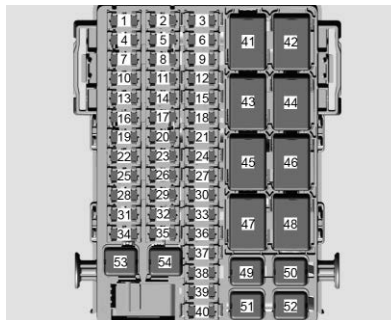
Bloque de fusibles del tablero de instrumentos

La caja de fusibles está detrás de la tapa del tablero de instrumentos.



Remueva la tapa del tablero de instrumentos en la dirección de la flecha.

Vuelva a colocar la tapa en orden inverso.



Minifusibles	Uso
1	20A – Módulo de control de la carrocería (6)
3	20A – Encendedor de cigarrillos (si está disponible)

Minifusibles	Uso
6	20A – Tomacorrientes delantero y trasero (si está disponible)
7	30 A – Módulo de control de la carrocería (8)
9	10A – DVD de techo (si está disponible)
10	20A – Radio
11	2 A – Interruptor de encendido
12	15A - Zona de lado ciego (SBZ) (si está disponible)
13	15 A – Módulo de control de la carrocería (3)
14	10A – Módulo de control delantero HVAC
15	15A – Asiento con calefacción (si está disponible)

306 Cuidado del vehículo

Minifusibles	Uso
16	15 A – Módulo de control de la carrocería (1)
17	30A – Interruptor de ventana eléctrica puerta delantera
18	10A – HVAC Trasero
19	30A – Interruptor de ventana eléctrica de puerta trasera
20	15 A – Módulo de control de la carrocería (4)
21	10 A – Repuesto
22	30A – Asiento eléctrico (si está disponible)
25	10A - Módulo de bolsa de aire (SDM)
26	15 A – Módulo de control de la carrocería (2)

Minifusibles	Uso
27	2 A – Muelle del reloj
28	7.5 A – Conector de enlace de datos (DLC)
30	10A – Bloqueo de puerta trasera
31	10A – Grupo de tablero de instrumentos (IPC), Pantallas - Radio (Columna central), USB
33	10A – Módulo central de puerta de enlace (CGM) - Seguridad cibernética
34	30A – Ventilador HVAC delantero
35	30A – Ventilador HVAC trasero
37	10A – Alerta de colisión frontal (FCA) / Sensor de lluvia (si está disponible)

Minifusibles	Uso
39	10A – Espejos retrovisores traseros

Fusibles JCase	Uso
53	40A – BUS-C (Fusibles: F12, F30, F33, F37, F39, F40)
54	40A – Accesorio (12V)

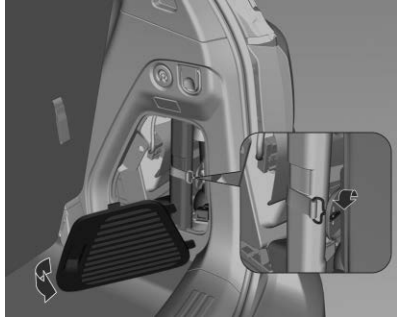
Relevadores	Uso
RLY43	Ventilador HVAC trasero
RLY45	C-Habilitar
RLY46	Energía retenida para los accesorios (RAP) y Accesorio (12V)
RLY47	Energía retenida para los accesorios (RAP) y Accesorio (12V)
RLY48	Relevador de marcha

Herramientas del vehículo

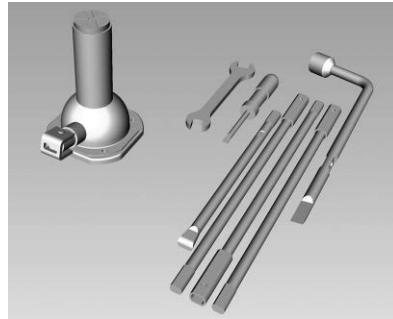
Herramientas

Vehículos con rueda de refacción

El conector y las herramientas están ubicados detrás de una cubierta en el lado derecho del compartimiento de carga.



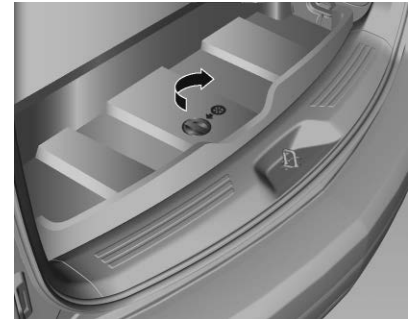
Para liberar las herramientas, se tiene que desenganchar la correa y se tiene que retraer el conector.



El juego de herramientas consta de los siguientes elementos:

- Cuatro manijas de extensiones del gato
- Gato
- Llave para las ruedas
- Destornillador (se puede extraer y cambiar entre un destornillador Phillips o un destornillador)
- 1 Llave

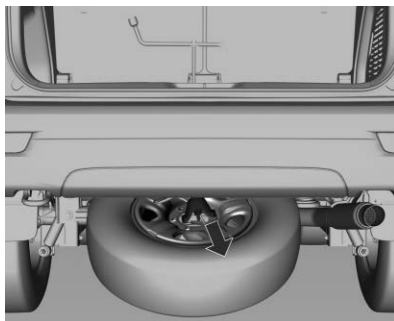
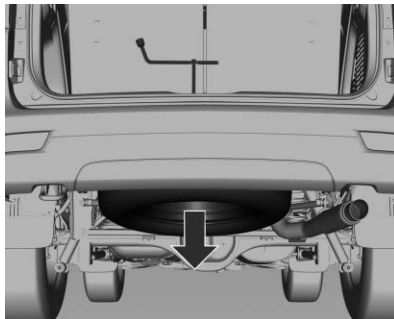
1. Abra la puerta trasera.
2. Abra la tapa del compartimento de carga removible.



3. Gire la tapa de acceso al cabrestante de la rueda de refacción en sentido contrario al de las manecillas del reloj para remover. Levante la solapa de la alfombra para obtener acceso a la ranura del cabrestante.
4. Monte la llave de rueda, las extensiones de manija del gato y la manija del gato con un desarmador.
5. Inserte el extremo cincelado de la manija del gato a través del orificio y en la ranura.

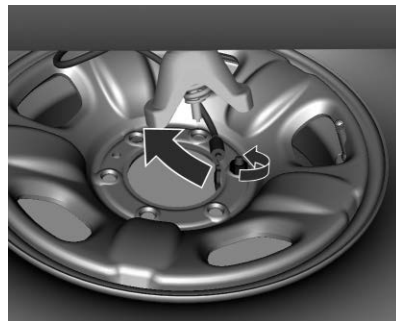


6. Gire la llave para las ruedas en sentido contrario al de las manecillas del reloj para bajar la llanta de refacción al suelo.
7. Continúe girando la llave para las ruedas hasta que la llanta de refacción pueda sacarse de debajo del vehículo.



8. Incline el retén cuando la llanta haya bajado a través del primer cable, y deslícelo hacia

arriba por el cable, de manera que pueda jalarlo a través de la abertura de la rueda.



9. Retire el segundo cable retirando el ensamble de tuerca en la rueda usando la llave para la rueda. Retire el cable de seguridad.
10. Coloque cuidadosamente la rueda reemplazada y retire las herramientas del vehículo.

Vea "Rueda de refacción" en *Diferentes tipos de neumáticos y ruedas* ⇨ 317.

Ruedas y llantas

Estado de neumáticos, estado de las ruedas.

Manejar sobre bordes filosos puede causar daños a los neumáticos y a la rueda. No atore los neumáticos en la acera mientras se estaciona.

Revise regularmente si hay algún daño en las ruedas. Busque la ayuda de un distribuidor Chevrolet en caso de daños o desgaste inusual.

Designaciones de las llantas

Ej. **245/70 R16 111 S**

245 : Anchura de los neumáticos, mm

70 : Relación de la sección transversal (altura del neumático al ancho del neumático), porcentaje

R : Tipo de cinturón: Radial

RF : Tipo: RunFlat

16 : Diámetro del neumático, pulgadas

111 : Índice de carga

S : Letra de código de velocidad

Letra de código de velocidad:

Q : hasta 160km/h

S : hasta 180km/h

T : hasta 190km/h

H : hasta 210km/h

V : hasta 240km/h

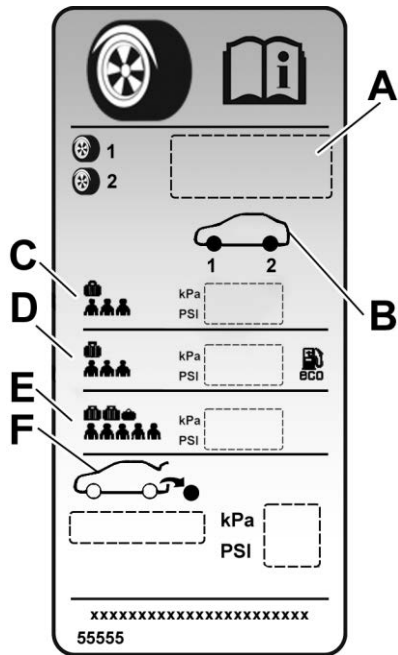
W : hasta 270km/h

Presión de llantas

Revise la presión de los neumáticos en frío por lo menos cada 14 días y antes de cualquier viaje largo. Revise también la rueda de refacción.



Vea *Presión de llantas* ⇨ 363 y en la etiqueta en el marco de la puerta delantera derecha.



- A. Especificaciones de los neumáticos
- B. Posiciones de los neumáticos
- C. Condición normal de carga (hasta 3 personas)
- D. Condición de carga normal (hasta 3 personas) ECO (si está equipado)
- E. Condición de carga completa + carga
- F. Información de la llanta de refacción

Los datos de presión de los neumáticos se refieren a los neumáticos en frío.

Siempre infle la llanta de refacción a la presión especificada para carga completa.

Las presiones de los neumáticos incorrectas perjudican la seguridad, el manejo del vehículo, la comodidad y la economía del combustible y aumentan el desgaste de los neumáticos.

Advertencia

Si la presión es muy baja, esto puede resultar en un calentamiento considerable de los neumáticos y daño interno, resultando en la separación de los hilos y que revienten los neumáticos a altas velocidades.

Sistema de monitoreo de presión de las llantas

Este vehículo pudiera contar con un Sistema de monitoreo de la presión de las llantas (TPMS).

Precaución

Si se hacen modificaciones al Sistema de monitoreo de presión de las llantas (TPMS) en un taller que no sea un taller de servicio autorizado, puede anularse la autorización para el uso del sistema.

El mantenimiento de la presión recomendada por el fabricante es parte de las mejores prácticas para optimizar el consumo de combustible del vehículo.

El Sistema de monitoreo de la presión de las llantas (TPMS) usa tecnología de radio y sensores para verificar los niveles de presión de las llantas. Los sensores del sistema TPMS monitorean la presión del aire de las llantas y transmiten las lecturas de presión de las llantas a un receptor ubicado en el vehículo.

El sistema de monitoreo de presión de neumáticos revisa la presión de las cuatro ruedas una vez por minuto cuando la velocidad del vehículo excede un cierto límite.

Precaución

El TPMS no es sustituto del buen mantenimiento de los neumáticos y es responsabilidad del conductor mantener la presión
(Continúa)

Precaución (Continúa)

correcta de los neumáticos, aún cuando la falta de aire no haya alcanzado el nivel en que se enciende la luz de presión baja de los neumáticos del sistema TPMS.

Todas las ruedas deben estar equipadas con sensores de presión y los neumáticos deben tener la presión prescrita.

Cada llanta, incluida la de refacción (si la hay), se debe revisar mensualmente en frío. Si es necesario, los neumáticos deben ser inflados a la presión especificada en la placa de neumáticos. (Si su vehículo tiene neumáticos de un tamaño diferente al tamaño indicado en la placa de neumáticos, se debe determinar la presión de inflado adecuada para esos neumáticos.)

Como una característica de seguridad adicional, el TPMS ilumina una luz de baja presión de

neumáticos cuando uno o más de sus neumáticos están considerablemente sub-inflados.

En consecuencia, cuando se encienda la luz de baja presión de los neumáticos, debe detenerse y revisar los neumáticos tan pronto como sea posible, e inflarlos a la presión adecuada. Conducir con una llanta a la que le falta mucho aire provoca que la llanta se sobrecaliente, y puede causar una falla de la llanta. La falta de aire también reduce la eficiencia en el uso de combustible y la vida del dibujo de la llanta y puede afectar el manejo y la capacidad de frenado del vehículo.

Precaución

Los selladores de llantas podrían dañar los sensores TPMS. El daño a los sensores del sistema TPMS causado por selladores para llantas no está cubierto por la garantía del vehículo.

El vehículo también cuenta con un indicador de falla del sistema TPMS, para indicar cuando el sistema no está funcionando adecuadamente. El indicador de falla del sistema TPMS está combinado con la luz de baja presión de los neumáticos. Cuando el sistema detecta una falla, la luz se encenderá de manera intermitente durante un minuto aproximadamente y después permanecerá encendida continuamente. Esta secuencia continuará cuando el vehículo se arranque subsecuentemente, mientras persista la falla.

Cuando el indicador de falla está encendido, el sistema puede no ser capaz de detectar o indicar la presión baja de las llantas como debería. Las fallas del sistema TPMS pueden ocurrir por varias razones, incluyendo la instalación de llantas o ruedas de remplazo o alternativas en el vehículo, que impiden el funcionamiento correcto del sistema TPMS. Revise siempre la luz de falla del sistema TPMS después de reemplazar uno o más

neumáticos del vehículo para asegurarse de que los neumáticos y ruedas de remplazo o alternativas permitan continuar con el funcionamiento adecuado del sistema TPMS.

Vea *Funcionamiento del sistema de monitoreo de presión de las llantas* ⇨ 313.

Aprendizaje de neumático (si está equipado)

Los sensores están calibrados a las posiciones de neumático/rueda, usando una herramienta de reaprendizaje TPMS. Acuda con su distribuidor para obtener servicio.

Carga del vehículo

Seleccione SET/CLR para definir una de las opciones siguientes:

Luz : para presión de comodidad de hasta 3 personas.

ECO : para presión ECO de hasta 3 personas.

Max : para carga completa.

La presión de llanta ECO sirve para lograr el menor consumo de combustible posible.

Las presiones de los neumáticos incorrectas perjudican la seguridad, el manejo del vehículo, la comodidad y la economía del combustible y aumentan el desgaste de los neumáticos.

Las tablas de presión de las llantas muestran todas las posibles combinaciones de llantas. Vea *Presión de llantas* ⇨ 363.

Si la presión de las llantas se reducirá o incrementará en un vehículo con sistema de monitoreo de presión de neumáticos, apague la ignición. Después de ajustar la presión de los neumáticos encienda la ignición y seleccione la configuración de acuerdo como se muestra anteriormente en esta sección.

Después de inflar se puede requerir la conducción para actualizar los valores de la presión de los neumáticos en el DIC. Durante este tiempo (⚠) puede iluminarse.

Precaución

El TPMS no es sustituto del buen mantenimiento de los neumáticos y es responsabilidad del conductor mantener la presión correcta de los neumáticos, aún cuando la falta de aire no haya alcanzado el nivel en que se enciende la luz de presión baja de los neumáticos del sistema TPMS.

Funcionamiento del sistema de monitoreo de presión de las llantas

Este vehículo pudiera contar con un Sistema de monitoreo de la presión de las llantas (TPMS). El sistema TPMS está diseñado para advertir al conductor cuando existe una condición de presión baja de las llantas. Los sensores del sistema TPMS están montados en cada ensamble de llanta y rueda, excluyendo el ensamble de la llanta y la rueda de refacción. Los

sensores del sistema TPMS monitorean la presión del aire de las llantas de su vehículo y transmiten las lecturas de presión de las llantas a un receptor ubicado en el vehículo.



Cuando se detecta una condición de presión baja de las llantas, el sistema TPMS enciende la luz de advertencia de presión baja de las llantas, ubicado en el conjunto del tablero de instrumentos. Si se enciende la luz de advertencia, deténgase tan pronto como sea posible e infle las llantas a la presión recomendada en la etiqueta de Información sobre llantas y carga. Vea *Ruedas y llantas* ⇨ 309.

Se indica un mensaje para revisar la presión en una llanta específica en la pantalla del Centro de información del conductor (DIC). La

luz de advertencia de presión baja de las llantas y el mensaje de advertencia del DIC se encienden cada vez que se enciende el motor, hasta que las llantas se inflan a la presión de inflado correcta. En el DIC, el conductor puede ver los niveles de presión de las llantas. Para información y detalles adicionales sobre la operación y las pantallas del DIC, vea *Centro de información del conductor (DIC)* ⇨ 122.

Es posible que en clima frío se encienda la luz de advertencia de presión al encender el vehículo por primera vez y luego se apague al conducir el vehículo. Esto podría ser un indicio temprano de que la presión de aire está bajando y se necesitan inflar a la presión adecuada.

La etiqueta de Información sobre llantas y carga indica el tamaño de las llantas originales y la presión de inflado correcta cuando las llantas están frías. Vea en *Presión de llantas* ⇨ 363 un ejemplo de etiqueta

de Información sobre llantas y carga y su ubicación. Vea también *Ruedas y llantas* ⇨ 309.

El sistema TPMS puede advertir de una condición de presión baja de las llantas, pero no es sustituto del mantenimiento normal de las llantas. Vea *Ruedas y llantas* ⇨ 309 y *Rotación de la llanta* ⇨ 316.

Precaución

No todos los materiales para sellar llantas son iguales. Los selladores para llantas no aprobados podrían dañar los sensores TPMS. El daño de los sensores del sistema TPMS causado por un sellador para llantas incorrecto no está cubierto por la garantía del vehículo. Siempre use solamente el sellador de llantas aprobado por GM, disponible con su distribuidor o incluido con el vehículo.

Indicador luminoso y mensaje de falla del sistema TPMS

El sistema TPMS no funcionará adecuadamente si falta uno o más de los sensores del sistema TPMS o no funcionan. Cuando el sistema detecta una falla, la luz de advertencia de presión baja de las llantas se enciende de manera intermitente aproximadamente durante un minuto y después permanece encendida durante el resto del ciclo de encendido. También aparece un mensaje de advertencia en el Centro de Información del Conductor (DIC). La luz de advertencia y el mensaje de advertencia del DIC se encienden en cada ciclo de encendido hasta que se corrige el problema. A continuación se indican algunas de las condiciones que pueden hacer que ésta encienda:

- Una de las llantas de rodaje ha sido reemplazada con la llanta de refacción. La llanta de refacción no tiene sensor del sistema TPMS. La luz de falla y el mensaje DIC deben apagarse

después de reemplazar el neumático de carretera. Vea "Proceso de calibración de los sensores del sistema TPMS", más adelante en esta sección.

- El proceso de calibración de los sensores del sistema TPMS no se realizó o no se completó con éxito después de la rotación de los neumáticos. La luz de falla y el mensaje del DIC deben desaparecer después de completar con éxito el proceso de calibración de los sensores. Vea "Proceso de calibración de los sensores del sistema TPMS", más adelante en esta sección.
- Falta uno o más sensores del sistema TPMS o están dañados. El mensaje del centro de información del conductor (DIC) debe desaparecer y la luz de falla debe apagarse cuando se instalen los sensores del sistema TPMS y el proceso de calibración de los sensores se

realice con éxito. Acuda con su distribuidor para obtener servicio.

- Las llantas o ruedas de reemplazo no son iguales a las llantas o ruedas originales. Las llantas y ruedas distintas a las recomendadas podrían impedir el funcionamiento correcto del sistema TPMS. Vea *Cuándo es momento para nuevas llantas* ⇨ 317.
- La operación de aparatos electrónicos o la cercanía a instalaciones en las que se usen frecuencias de ondas de radio similares a las del sistema TPMS podrían provocar fallas en los sensores del sistema TPMS.

Si el sistema TPMS no funciona adecuadamente, no puede detectar ni indicar la condición de presión baja de las llantas. Vea a su distribuidor para obtener servicio si se enciende la luz indicadora de falla del sistema TPMS y aparece el mensaje del DIC y permanecen encendidos.

Proceso de calibración de los sensores del sistema TPMS

Cada sensor del sistema TPMS tiene un código de identificación único. El código de identificación deberá corresponder a una posición nueva de la rueda/llanta después de rotar las llantas o reemplazar uno o más de los sensores TPMS. El proceso de calibración de los sensores TPMS también deberá ser realizado después de reemplazar la llanta de refacción con una llanta que contenga el sensor TPMS. La luz de mal funcionamiento y el mensaje DIC deberán apagarse en el siguiente ciclo de ignición. Los sensores se hacen corresponder a las posiciones de rueda/llanta, usando una herramienta de aprendizaje TPMS, en el orden siguiente: llanta delantera del lado del conductor, llanta delantera del lado del pasajero, llanta trasera del lado del pasajero, y llanta trasera del lado del conductor. Acuda con su distribuidor para obtener servicio.

Profundidad de la rodada

Revise la profundidad de la rodada en intervalos regulares.

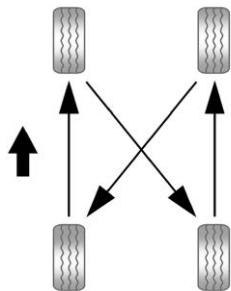
Los neumáticos se deben reemplazar a una profundidad de dibujo 1.6 mm.



La profundidad mínima permisible de la rodada (1.6 mm) se alcanza cuando la banda de rodadura se haya desgastado hasta uno de los indicadores de desgaste (TWI). Su posición se indica mediante marcas en el costado.

Los neumáticos envejecen, incluso si no se utilizan. Recomendamos el reemplazo de los neumáticos cada 6 años.

Rotación de la llanta



Diferentes fuerzas en las llantas delanteras y traseras las hace desgastarse de manera diferente, dependiendo de varios factores, como la superficie del camino, la manera de conducir, alineación de la suspensión, balanceo de las ruedas, presión de las llantas, etc.

El propietario debe realizar una evaluación del desgaste del vehículo y esto incluye rotación regular de las llantas, la cual no debe exceder de 10,000 km; la rotación de llantas es vital para lograr un desgaste uniforme de la rodada y una larga vida útil de las llantas.

La rotación de las llantas se debe realizar como se indica en la ilustración.

La condición de las llantas es un elemento que se revisa durante una inspección periódica con un distribuidor Chevrolet de su preferencia, el cual puede diagnosticar señales de desgaste desigual que puede arriesgar la seguridad y desempeño de su automóvil.

Nunca incluya una llanta de repuesto temporal en la rotación de las llantas debido a las diferencias de tamaño.

Precaución

- Debido al envejecimiento, el hule de las llantas se deteriora. Esto también aplica para la llanta de refacción incluso si no ha sido utilizado.
- El envejecimiento de las llantas depende de muchas condiciones de uso, incluyendo temperatura, condiciones de carga y también presión de inflado de las llantas.
- Para evaluar las condiciones de uso, las llantas deben ser llevadas regularmente a la asistencia técnica del fabricante.
- Una llanta de repuesto que no haya sido utilizada en un periodo de 6 años debe ser utilizada únicamente en emergencias. Si necesita usar esta llanta, conduzca a velocidades bajas.

Cuándo es momento para nuevas llantas

El neumático debe sustituirse cuando estén presentes cortes, bultos en los flancos o cualquier otro tipo de deformación.



Los neumáticos se deben reemplazar también cuando la profundidad de la rodada se desgaste cerca de 3 mm. La imagen muestra dónde se puede encontrar la profundidad de la rodada.

Precaución

- La profundidad de la rodada debe ser mayor a 1.6 mm. Esta información se puede encontrar en el "hombro" del neumático, después de la abreviación TWI (Indicadores de desgaste del neumático).
- El riesgo de hidroplaneación y derrape es mayor cuando los neumáticos están desgastados.

Nota

Al reemplazarlos, use siempre neumáticos de la misma marca y dimensiones. Preferentemente reemplace todos los neumáticos del mismo eje al mismo tiempo.

Diferentes tipos de neumáticos y ruedas

Si se utilizan neumáticos de diferente medida a los instalados en la fábrica, puede ser necesario

reprogramar el velocímetro así como la presión nominal de los neumáticos y hacer otras modificaciones al vehículo.

Después de convertir a una medida diferente de neumáticos, lleve a reemplazar la etiqueta que indica la presión de los neumáticos.



Advertencia

El uso de neumáticos o ruedas inadecuadas puede resultar en accidentes y no será cubierto por la garantía del vehículo.



Advertencia

No use neumáticos y ruedas de diferente tamaño y tipo a las instaladas originalmente en el vehículo. Esto puede afectar la seguridad y el rendimiento del vehículo. Puede resultar en una falla de manejo o volcadura y lesiones severas. Al reemplazar

(Continúa)

Advertencia (Continúa)

los neumáticos, asegúrese de instalar los cuatro neumáticos y ruedas del mismo tamaño, tipo, rodada, marca y capacidad de carga. El uso de cualquier otro tamaño y tipo de neumático puede afectar seriamente el viaje, manejo, espacio entre suelo y carrocería, distancia de frenado y confiabilidad del velocímetro.

Cubiertas de las llantas

Se deben utilizar cubiertas de ruedas y neumáticos homologados por el fabricante para el vehículo correspondiente, que cumplen todos los requisitos de la combinación de rueda y neumático.

Si no se utilizan tapacubos y neumáticos aprobados por el fabricante, los neumáticos no deben tener cresta de protección de rin.

Los tapacubos no deben menoscabar la refrigeración de los frenos.

⚠ Advertencia

El uso de llantas y cubiertas de ruedas inadecuadas puede resultar en pérdida repentina de presión y, por lo tanto, accidentes.


Reemplazo de rueda**Nota**

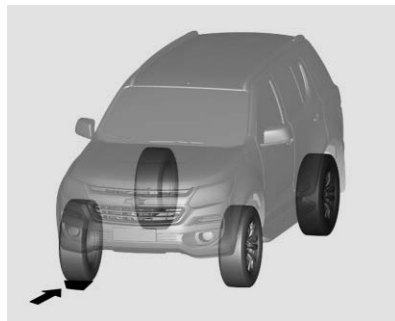
Si está equipado con Control de la Presión de Neumáticos, al sustituir la rueda, el sistema no funcionará con normalidad hasta que la rueda se repare o el sensor de presión de la rueda dañada se coloque en otra rueda y el aprendizaje del sistema se lleve a cabo. Vea un distribuidor para el procedimiento de aprendizaje del sistema.

Haga las siguientes preparaciones y observe la siguiente información:

⚠ Advertencia

Todos los pasajeros deben estar fuera del vehículo cuando se levante con el gato hidráulico. Sólo levante con gato hidráulico el vehículo en superficies duras y niveladas.

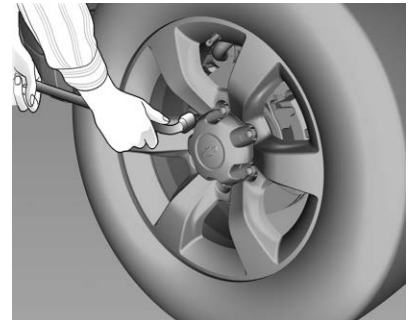
- Estacione el vehículo sobre una superficie plana, firme y antideslizante y en una ubicación segura.
- Presione el botón .



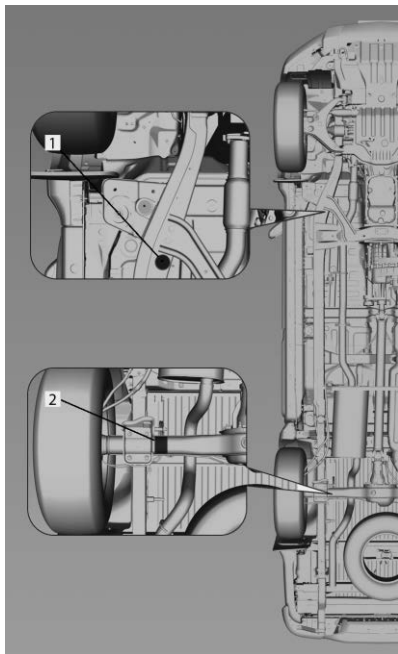
Colocación de cuña

Plano	Posición	Ubicación en el vehículo
Delanteras	Lado izquierdo	Detrás del neumático derecho trasero
	Lado derecho	Detrás del neumático izquierdo trasero
Atrás	Lado izquierdo	Delante del neumático derecho delantero
	Lado derecho	Delante del neumático izquierdo delantero

- Aplique el freno de estacionamiento y coloque la primera velocidad, la reversa o **P**.
- Quite la llanta de refacción, vea "Llanta de refacción" en esta sección.
- Nunca cambie más de una rueda a la vez.
- Use el gato sólo para cambiar las ruedas en caso de ponchadura, no para el cambio estacional de neumáticos de invierno o verano.
- Si el terreno en el que el vehículo está parado es suave, se debe colocar una tabla sólida (máximo 1 cm de grosor) debajo del gato.
- No pueden estar personas o animales en el vehículo cuando éste se levante con un gato.
- No se meta nunca debajo de un vehículo que esté alzado con un gato.
- No arranque el vehículo cuando esté levantado con el gato.
- Limpie los birlos y las roscas antes de montar la rueda.



1. Haga girar la llave para las ruedas en sentido inverso al de las manecillas del reloj para aflojar todas las tuercas de la rueda. No retire todavía las tuercas de la rueda.



Coloque el gato en la parte delantera de la placa 1.

Coloque le gato en la parte trasera debajo de la carcasa del eje trasero 2.

⚠ Peligro

Es peligroso meterse debajo de un vehículo elevado con un gato. Si el vehículo se resbala del gato usted podría sufrir lesiones graves o incluso podría perder la vida. Nunca se meta debajo de un vehículo que esté soportado únicamente por un gato.

2. Asegúrese de que el gato esté correctamente posicionado con los puntos de apoyo para el vehículo.

⚠ Advertencia

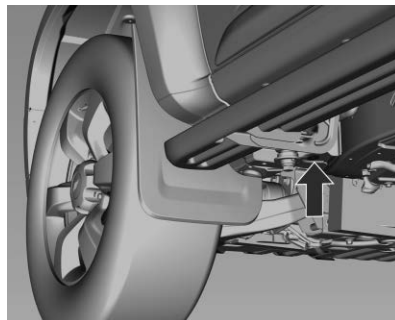
Elevar el vehículo con el gato colocado en una posición incorrecta puede dañar el vehículo e incluso puede hacerlo caer. Para ayudar a prevenir

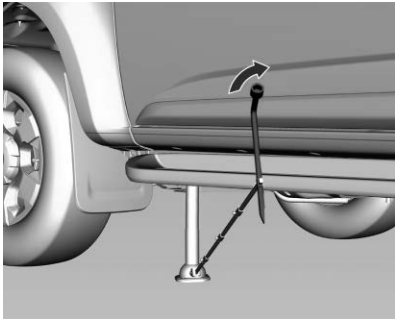
(Continúa)

Advertencia (Continúa)

lesiones personales y daños al vehículo, asegúrese de colocar la cabeza de elevación del gato en el sitio adecuado, antes de elevar el vehículo.

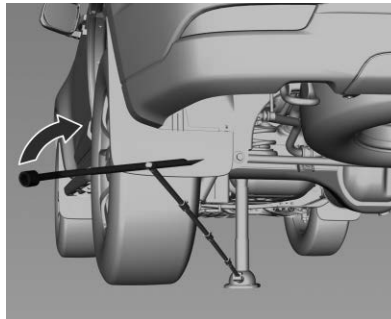
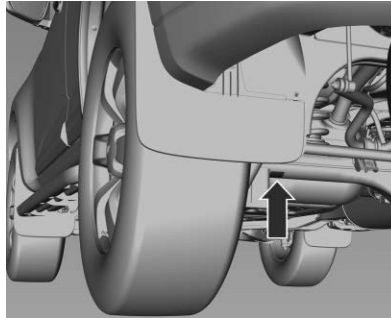
Posición delantera





Si la llanta pinchada se encuentra en el frente del vehículo, coloque el gato detrás de la llanta delantera, en la muesca del bastidor.

Posición trasera



Si la llanta pinchada se encuentra en la parte trasera, coloque el gato debajo del eje trasero, tan cerca del amortiguador como sea posible.

3. Cuando coloque el gato debajo del alojamiento del eje trasero, confirme que el espacio en el lado superior del gato se ajuste sobre el eje.

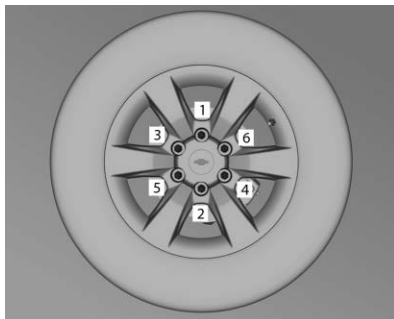
Coloque la manija del gato y, con el gato correctamente alineado, gire la manija hasta que la rueda deje de tocar el suelo un poco.

4. Desmonte los birlos.
5. Retire el neumático desinflado.
6. Elimine todo el óxido y la suciedad de los pernos de la rueda, las superficies de montaje y la rueda de refacción.
7. Instale la rueda de repuesto.

 **Peligro**

Nunca use aceite ni grasa sobre los pernos ni las tuercas, ya que las tuercas podrían aflojarse. La rueda del vehículo podría caerse, causando un choque con el riesgo de muerte.

8. Instale nuevamente los birlos a mano hasta que la rueda se sostenga contra la maza.
9. Baje el vehículo completamente girando la palanca del gato en sentido contrario al de las manecillas del reloj.



10. Apriete los birlos en una secuencia en cruz (1, 2, 3, 4, 5, 6).
El torque de apriete es 140 Nm.
11. Guarde la rueda de refacción y las herramientas del vehículo, consulte *Herramientas* ⇨ 307.
12. Revise la presión del neumático instalado y también el torque del birlo tan pronto como sea posible.

Lleve a reemplazar o renovar el neumático defectuoso.

Llanta de refacción

Este vehículo está equipado con una rueda de refacción temporal, que puede tener dimensiones, presión y vida útil diferentes de las de las ruedas de camino de su vehículo.

Úsela únicamente en situaciones de emergencia y reemplácela tan pronto como la rueda de carretera sea reparada o reemplazada. El neumático de emergencia no se debe utilizar en distancias mayores a 100 Km.

El uso del neumático de emergencia puede alterar el comportamiento dinámico del vehículo, especialmente cuando vaya a dar vuelta y frenar. Sin embargo, no afecta la seguridad si se utiliza a velocidades inferiores a 80 Km/h. La llanta de refacción temporal está equipada con ruedas de acero.

 **Advertencia**

Siempre use un neumático de refacción temporal a velocidades inferiores a 80 km/h y distancias de hasta 100 km.

1. Inserte el extremo biselado de la manija del gato en un ligero ángulo a través del agujero central en el compartimiento trasero y en la guía en forma de embudo.
2. Haga girar la llave para las ruedas en sentido inverso al de las manecillas del reloj para bajar la llanta de refacción al suelo. Continúe girando la llave para las ruedas hasta que la llanta de refacción pueda sacarse de debajo del vehículo.

3. Incline el retenedor cuando se haya bajado el neumático y deslicelo arriba del cable para que pueda ser levantado a través de la abertura de la rueda.
4. Gire la tuerca de la rueda del cable de seguridad en sentido contrario a las manecillas del reloj para liberarla. Retire el cable de seguridad.

Guardar una rueda dañada

Una rueda dañada se debe guardar en el compartimiento de la rueda de refacción. Las herramientas del vehículo se deben guardar en su lugar original detrás de una cubierta en el lado derecho del compartimiento de carga, consulte *Herramientas* ⇨ 307.

Arranque con cables pasacorriente

Para encender la ignición en un vehículo con batería descargada, conecte los cables de puente en la batería desde otro vehículo. Esto se debe realizar con extrema precaución y siguiendo las instrucciones a continuación.

 **Advertencia**

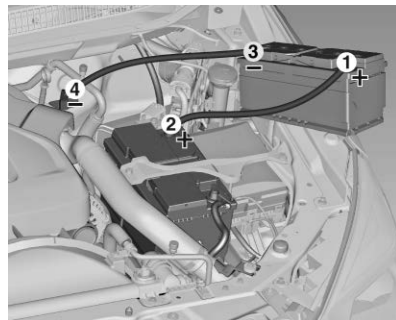
Sea extremadamente cuidadoso al arrancar con cables pasadores de corriente. Cualquier desviación de las siguientes instrucciones puede resultar en lesiones o daño causado por una explosión de la batería o daño a los sistemas eléctricos en ambos vehículos.

Advertencia

Evite el contacto con ojos, piel, telas, y superficies pintadas. El líquido contiene ácido sulfúrico, el cual puede causar lesiones y daños en caso de contacto directo.

- Nunca exponga la batería a flamas abiertas o chispas.
- Una batería descargada puede congelarse a una temperatura de 0 °C. Descongele la batería congelada antes de conectar los cables pasacorriente.
- Utilice protección ocular y ropa protectora cuando manipule una batería.
- Utilice una batería de refuerzo con el mismo voltaje (11.0 a 15.5 Voltios). Su capacidad (Ah) no debe ser mucho menor que la de la batería descargada.

- Utilice cables pasacorriente con terminales aisladas y una sección transversal de al menos 16 mm² (25 mm² para motores a diesel).
- No desconecte la batería descargada del vehículo.
- Desconecte todos los consumidores eléctricos innecesarios.
- No se incline sobre la batería del vehículo durante un arranque con cables pasacorriente.
- No permita que las terminales de un cable toquen las del otro cable.
- No use cargadores para carga rápida en este procedimiento.
- Los vehículos no deben hacer contacto entre sí durante el proceso de arranque con cables pasacorriente.
- Aplique el freno de estacionamiento, coloque la transmisión manual en neutral, la transmisión automática en **P (PARK)**.



Orden de conexión de los cables:

1. Conecte el cable rojo a la terminal positiva de la batería de refuerzo.
2. Conecte el otro extremo del cable rojo a la terminal positiva de la batería descargada.
3. Conecte el cable negro a la terminal negativa de la batería de refuerzo.
4. Conecte el otro extremo del cable negro a un punto de tierra del vehículo, como el bloque del motor o un perno de

montaje del motor. Conecte lo más lejos de la batería descargada como sea posible.

Precaución

Los ventiladores y otras partes móviles del motor pueden provocar lesiones serias. Mantenga las manos y prendas de vestir lejos de las partes móviles cuando el motor se encuentre en funcionamiento o incluso cuando el motor se encienda.

Dirija los cables de modo que no puedan quedar atrapados en las piezas giratorias en el compartimento del motor.

Para arrancar el motor:

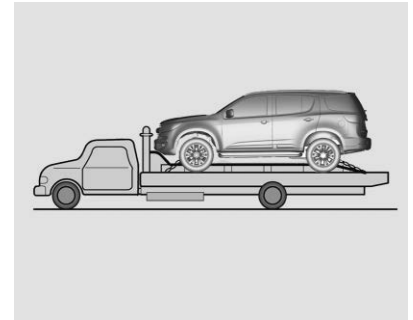
1. Arranque el motor del vehículo que proporciona el arranque con cables.
2. Después de 5 minutos, arranque el otro motor. Si el motor no arranca después de algunos intentos, existe la posibilidad que algunas reparaciones puedan ser necesarias.
3. Permita que ambos motores operen en marcha en vacío durante aproximadamente 3 minutos con los cables conectados.
4. Invierta exactamente el orden anterior para desconectar los cables.

Remolque

Cómo remolcar el vehículo

Nota

Para evitar daños, el vehículo descompuesto debe remolcarse sin que las cuatro ruedas estén en contacto con el suelo. Debe tenerse cuidado con vehículos que tengan poca distancia con respecto al piso y/o equipo especial. Siempre haga remolcar el vehículo con un portador de vehículo de superficie plana.



Si el vehículo descompuesto debe ser remolcado, consulte a su distribuidor o a un servicio profesional de grúas.

Por favor tenga en cuenta los siguientes procedimientos al remolcar un vehículo:

- No deben permanecer pasajeros en el vehículo que se esté remolcando.
- Libere el freno de estacionamiento del vehículo que se remolca y ponga la transmisión en neutral.
- Encienda las luces de emergencia.
- Los vehículos con tracción en dos ruedas no deben remolcarse con las ruedas traseras en contacto con el suelo. Las transmisiones de tracción en dos ruedas no cuentan con medidas para lubricación interna cuando se remolca el vehículo.

Para arrastrar el vehículo detrás de otro con fines recreativos, como detrás de una casa rodante, vea "Arrastre recreativo del vehículo", en esta sección.

Remolcar vehículo recreativo

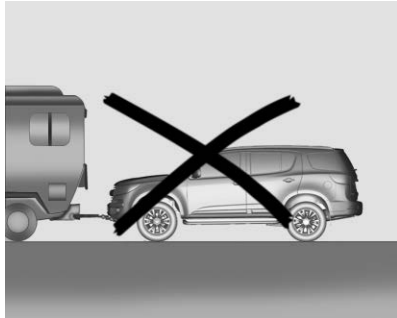
Arrastre recreativo del vehículo significa arrastrar el vehículo detrás de otro vehículo, como detrás de una casa rodante. Los dos tipos más comunes de arrastre recreativo de vehículos se conocen como arrastre con remolque y arrastre con "dolly". El remolque tipo "dinghy towing" consiste en remolcar el vehículo sin que las cuatro ruedas estén en contacto con el suelo. El arrastre con "dolly" consiste en arrastrar el vehículo con dos ruedas en contacto con el piso y las otras dos sobre un aparato conocido como "dolly".

A continuación, algunos aspectos importantes a considerar antes de iniciar el arrastre recreativo del vehículo:

- ¿Cuál es la capacidad de arrastre del vehículo que va a realizar el arrastre? Asegúrese de leer las recomendaciones del fabricante del vehículo que realizará el arrastre.
- ¿Qué distancia piensa recorrer? Algunos vehículos tienen restricciones en cuanto a la distancia y el tiempo durante los que pueden arrastrar otro vehículo.
- ¿Piensa usar el equipo de arrastre adecuado? Para obtener asesoramiento adicional y recomendaciones de equipo consulte a su distribuidor o a un profesional de remolques.
- ¿El vehículo está listo para ser arrastrado? Así como se prepara el vehículo para un viaje largo, asegúrese de que el vehículo esté preparado para ser remolcado.

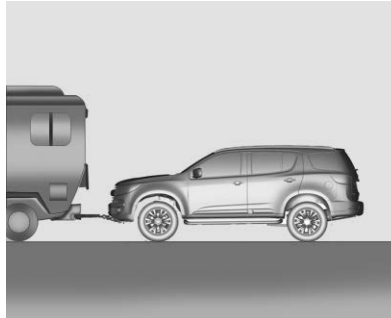
Arrastre en remolque

Vehículos con tracción en dos ruedas



Si el vehículo es arrastrado con las cuatro ruedas en contacto con el suelo podrían dañarse los componentes del mecanismo de transmisión. Las reparaciones no estarían cubiertas por la garantía del vehículo. No arrastre el vehículo con las cuatro ruedas en contacto con el suelo.

Vehículos cuatro por cuatro



Use el siguiente procedimiento para el remolque tipo "dinghy towing" de vehículos con tracción en las cuatro ruedas:

1. Coloque el vehículo que se va a remolcar detrás del vehículo que lo va a remolcar.
2. En el caso de transmisión automática, colóquela en **P** (estacionamiento); si se trata de una transmisión manual, colóquela en 1 (primera).

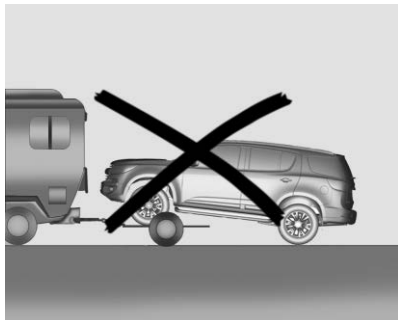
3. Apague el motor y aplique firmemente el freno de estacionamiento.
4. Acople de manera segura el vehículo que va a ser remolcado con el vehículo remolcador.
5. Cambie la caja de transferencia a **N** (neutral).
6. Haga girar el encendido a **LOCK/OFF** (bloquear/apagar) y retire la llave – las ruedas delanteras aún girarán. Para quitar la llave y liberar la palanca, vea "Libere la palanca selectora" en *Interrupción de la fuente de alimentación* ⇨ 245.
7. Libere el freno estacionamiento solamente después de que el vehículo que va a ser remolcado esté firmemente acoplado al vehículo remolcador.

Si el vehículo que se está remolcando no se va a arrancar o a conducir durante seis semanas o

más, retire el cable de la terminal (poste) negativa, para evitar que ésta se descargue.

Remolque con "dolly"

Remolque delantero (Ruedas delanteras fuera del suelo) – Vehículos con tracción de dos ruedas



Nota

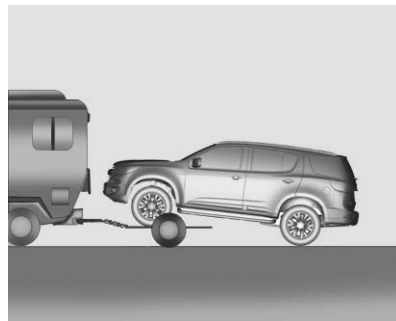
Si un vehículo con tracción en dos ruedas se remolca con las ruedas traseras en contacto con el suelo, se puede dañar la transmisión. Las reparaciones no estarían cubiertas

por la garantía del vehículo. Nunca remolque el vehículo con las ruedas traseras en contacto con el suelo.

Los vehículos con tracción en dos ruedas no deben remolcarse con las cuatro ruedas en contacto con el suelo. Las transmisiones de tracción en dos ruedas no cuentan con medidas para lubricación interna cuando se remolca el vehículo.

Para remolcar un vehículo de tracción en dos ruedas con plataforma de arrastre (dolly), el vehículo debe remolcarse con las ruedas traseras montadas sobre la plataforma. Para mayor información, vea "Remolque desde atrás (Ruedas traseras sin hacer contacto con el suelo)", más adelante en esta sección.

Remolque delantero (Ruedas delanteras fuera del suelo) – Vehículos con tracción en las cuatro ruedas



Emplee el siguiente procedimiento para remolcar con "dolly" un vehículo de tracción en las cuatro ruedas, desde el frente:

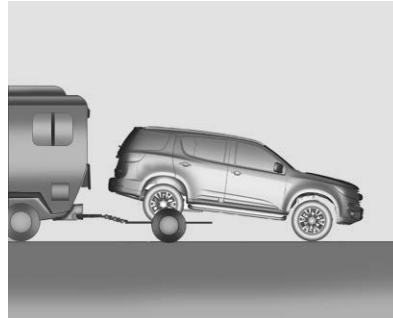
1. Enganche el "dolly" al vehículo que realizará el arrastre, siguiendo las instrucciones del fabricante del "dolly".
2. Monte las ruedas delanteras en el "dolly".

3. En el caso de transmisión automática, colóquela en **P** (estacionamiento); si se trata de una transmisión manual, colóquela en 1 (primera).
4. Apague el motor y aplique firmemente el freno de estacionamiento.
5. Asegure el vehículo al "dolly", siguiendo las instrucciones del fabricante.
6. Cambie la caja de transferencia a **N** (neutral).
7. Libere el freno estacionamiento solamente después de que el vehículo que va a ser remolcado esté firmemente acoplado al vehículo remolcador.
8. Gire la ignición a LOCK/OFF (BLOQUEAR/APAGAR) después de remolcar.

Si el vehículo que se está remolcando no se va a arrancar o a conducir durante seis semanas o

más, retire el cable de la terminal (poste) negativa, para evitar que ésta se descargue.

Remolque trasero (Llantas traseras sin hacer contacto con el suelo) – Vehículos cuatro por dos



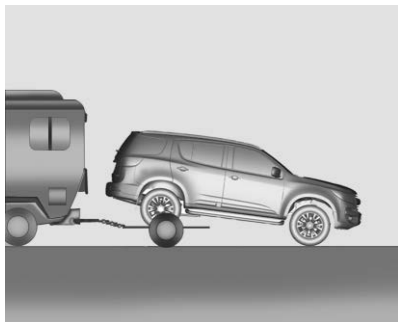
Utilice el siguiente procedimiento para remolcar de plataforma un vehículo con tracción en dos ruedas por la parte trasera.

1. Enganche el "dolly" al vehículo que realizará el arrastre, siguiendo las instrucciones del fabricante del "dolly".

2. Monte las ruedas traseras en el "dolly".
3. Aplique firmemente el freno de estacionamiento.
4. En el caso de transmisión automática, colóquela en **P** (estacionamiento); si se trata de una transmisión manual, colóquela en 1 (primera).
5. Asegure el vehículo al "dolly", siguiendo las instrucciones del fabricante.
6. Use un dispositivo de sujeción adecuado, diseñado para remolcar, a fin de garantizar que las ruedas delanteras queden aseguradas en posición recta.
7. Haga girar el encendido a la posición LOCK/OFF (bloquear/apagar).

Si el vehículo que se está remolcando no se va a arrancar o a conducir durante seis semanas o más, retire el cable de la terminal (poste) negativa, para evitar que ésta se descargue.

Remolque trasero (Ruedas traseras fuera del suelo) – Vehículos con tracción en las cuatro ruedas



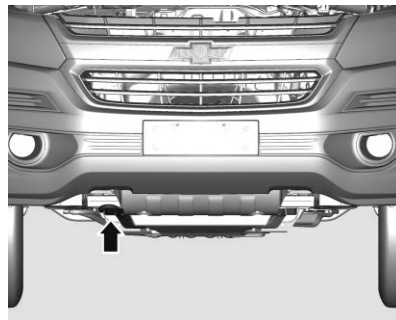
Emplee el siguiente procedimiento para remolcar con "dolly" un vehículo de tracción en las cuatro ruedas, desde atrás:

1. Enganche el "dolly" al vehículo que realizará el arrastre, siguiendo las instrucciones del fabricante del "dolly".
2. Monte las ruedas traseras en el "dolly".

3. Aplique firmemente el freno de estacionamiento.
4. En el caso de transmisión automática, colóquela en **P** (estacionamiento); si se trata de una transmisión manual, colóquela en 1 (primera).
5. Asegure el vehículo al "dolly", siguiendo las instrucciones del fabricante.
6. Use un dispositivo de sujeción adecuado, diseñado para remolcar, a fin de garantizar que las ruedas delanteras queden aseguradas en posición recta.
7. Cambie la caja de transferencia a **N** (neutral).
8. Gire la ignición a LOCK/OFF (BLOQUEAR/APAGAR) después de remolcar.

Si el vehículo que se está remolcando no se va a arrancar o a conducir durante seis semanas o más, retire el cable de la terminal (poste) negativa, para evitar que ésta se descargue.

Remolque de emergencia



Nota

Esta operación debe ser efectuada solamente en casos de emergencia.

La argolla de remolque se ubica en la parte delantera del vehículo debajo de la defensa.

El conductor deberá estar dentro del vehículo para manejar y frenar.

Gire la ignición para liberar el bloqueo de la columna de dirección y para permitir el funcionamiento de las luces de freno, claxon y limpiaparabrisas.

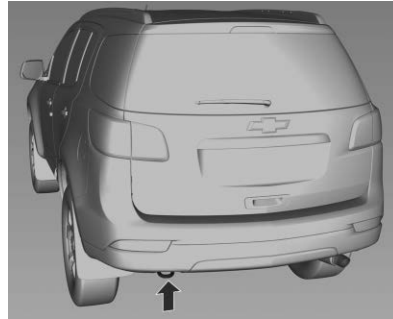
Cambios en neutral.

Precaución

Maneje lenta y suavemente. Los inicios y frenados rápidos pueden dañar al vehículo.

Cuando el motor no esté funcionando, se necesita considerablemente más fuerza para frenar y dirigir.

Para evitar que entre humo del escape del vehículo remolcador, conecte el sistema de recirculación de aire y cierre las ventanas.

Remolcando otro vehículo

La argolla de remolque se localiza en la parte posterior del vehículo.

Sujete una cuerda de remolque a la argolla del remolque.

La argolla de remolque sólo se debe usar para remolcar, y no para recuperar un vehículo.

Precaución

Conduzca lentamente. La tensión controlada se acumula en la cuerda de remolque y un comportamiento de conducción gentil reducirá el riesgo de daño al vehículo.

Nota

- Siempre siga las instrucciones de instalación del fabricante del acoplamiento del remolque trasero.
- Si el vehículo está equipado con sensores de estacionamiento, el propietario debe reiniciar (consulte el manual del fabricante del sensor de estacionamiento) el sistema antes de instalar el acoplamiento de remolque trasero.

Cuidado Apariencia

Cuidado exterior

Seguros

Los seguros son lubricados en la fábrica utilizando grasa de cilindro de seguros de alta calidad. Utilice un agente de descongelación únicamente cuando sea absolutamente necesario, ya que esto tiene un efecto desengrasante y altera la función de bloqueo. Después de utilizar un agente de descongelación, lleve los seguros a engrasar nuevamente con un distribuidor Chevrolet.

Lavado

La pintura de su vehículo está expuesta a las condiciones ambientales. Lave y encere su vehículo regularmente. Cuando utilice lavados automáticos de vehículos, seleccione un programa que incluya encerado.

La suciedad de pájaros, insectos muertos, resina, polen, etc. pueden causar daños en la pintura y se deben limpiar inmediatamente.

Si utiliza un lavado de vehículos, cumpla con las instrucciones del fabricante sobre lavado del vehículo.

Nunca utilice un lavado automático de vehículos que requiera que cualquier cosa toque la pintura (que no sea el agua).

Se deben apagar los limpiaparabrisas. Quite la antena y los accesorios externos.

Nunca utilice el lavado automático de vehículos cuando el vehículo esté desbloqueado, la puerta del filtro de combustible se puede abrir y dañarse por causa del lavado automático de vehículos.

Asegúrese de cerrar la puerta del depósito de combustible oprimiendo el botón de bloqueo central.

Si lava su vehículo a mano, asegúrese de que el interior de las carcasas de las ruedas también se enjuague exhaustivamente.

Lleve las bisagras de todas las puertas a engrasar con un distribuidor Chevrolet.

Precaución

No limpie el compartimento del motor con un limpiador de chorro de vapor o de chorro de alta presión.

Enjuague y seque exhaustivamente el vehículo con una franela. Enjuague las franelas frecuentemente. Utilice franelas por separado para superficies pintadas y de vidrio: los restos de cera en las ventanillas deterioran la visión.

No utilice objetos duros para quitar las manchas de alquitrán. Utilice un rociador removedor de alquitrán en las superficies pintadas.

Precaución

Tenga cuidado al mover el vehículo después de lavarlo, en caso de que el agua haya afectado los frenos.

El accionamiento ligero de los frenos indicará si han sido afectados. Para secarlos rápidamente, aplique ligeramente los frenos mientras mantiene una velocidad lenta hacia adelante con un área libre adelante hasta que el desempeño de los frenos regrese a la normalidad.

Las máquinas para lavar autos a alta presión pueden provocar la entrada de agua en el vehículo. Evite el uso de lavadores de alta presión más cerca de 30 cm de la superficie del vehículo. Utilizar lavadores automáticos que excedan 8.000 kPa puede resultar en daños o remoción de la pintura y calcomanías.

Luces exteriores

Las cubiertas de los faros y otras luces están hechas de plástico. No use agentes abrasivos o cáusticos, un raspador de hielo, y no los seque al limpiarlos.

Admisión de aire

Limpie la basura de las admisiones de aire, entre el cofre y el parabrisas y por debajo del parachoques delantero.

Pulido y encerado

Encere el vehículo regularmente (a más tardar cuando ya no haya cordones de agua).

De otro modo, la pintura se secará.

El pulido se necesita únicamente si la pintura se opacado o si hay depósitos sólidos unidos a la misma.

La pintura pulida con silicón forma una película protectora, haciendo que el encerado sea innecesario.

Las piezas de plástico no se deben tratar con cera ni con agentes pulidores.

Ventanas y hojas de limpiaparabrisas

Use una gamuza suave sin pelusa o una gamuza junto con el limpiador de ventanillas.

Al limpiar la ventanilla trasera, asegúrese de que no esté dañado el elemento de calefacción en el interior.

Para la eliminación mecánica de hielo, utilice un raspador de hielo afilado. Presione el raspador firmemente contra el vidrio de modo que no haya suciedad que penetre debajo del mismo y raye el vidrio.

Limpie las manchas de las hojas limpiaparabrisas con un trapo suave y un limpiador de ventanillas.

Ruedas y llantas

No utilice limpiadores de chorro de alta presión.

Limpie los rines con un limpiador de ruedas con pH neutro.

Los rines están pintados y pueden ser tratados con los mismos agentes que la carrocería.

Daños en la pintura

Rectifique daños de menor importancia en la pintura con una pluma de retoque antes de que se forme óxido.

Lleve a reparar los daños mas extensivos o las áreas oxidadas con un distribuidor Chevrolet.

Bajos del vehículo

Algunas áreas de la parte de abajo del vehículo tienen una capa inferior de PVC, mientras que otras áreas críticas tienen una capa de cera protectora duradera.

Después de que la parte de abajo se lave, revísela y encérrela si es necesario.

Los materiales de betún/hule pueden dañar el recubrimiento de PVC. Pida a un distribuidor Chevrolet que realice los trabajos debajo de la carrocería.

Antes y después del invierno, lave la parte de abajo del vehículo y lleve a revisar el recubrimiento de cera protectora.

Cuidado interior

Interiores y tapicería

Limpie únicamente el interior del vehículo, incluyendo el tablero de instrumentos y la moldura, con un trapo seco o con un limpiador de interiores.

Limpie la tapicería de piel con agua limpia y un trapo suave. En caso de mucha suciedad, utilice algún producto para cuidado de pieles.

El tablero de instrumentos debe limpiarse únicamente utilizando un trapo suave y húmedo.

Limpie la tapicería de tela con una aspiradora y un cepillo. Elimine las manchas con un limpiador de tapicería.

Evite un trapo húmedo en las áreas cercanas al interruptor de alimentación del Asiento delantero, ya que el líquido puede arriesgar el funcionamiento del Asiento. En caso de mucha suciedad, utilice algún producto para cuidado de pieles.

Limpie los cinturones de seguridad con agua tibia o un limpiador de interiores.

Precaución

Cierre los sujetadores de velcro ya que los sujetadores de velcro abiertos en la ropa pueden dañar la tela del asiento.

Retire el polvo de la tela del tablero de instrumentos y la puerta con una aspiradora. Elimine las manchas con un limpiador de interiores.

Piezas de Material Plástico y de Goma

Las partes de plástico y hule se pueden limpiar con el mismo limpiador que se utiliza para limpiar la carrocería. Utilice un limpiador de interiores si es necesario. No utilice ningún otro agente. Evite los solventes y la gasolina en particular. No utilice limpiadores de chorro de alta presión.

Servicio y mantenimiento

Información general

Información general 335

Mantenimiento programado

Mantenimiento programado 336

Mantenimiento programado 342

Servicios requeridos adicionales 349

Líquidos, lubricantes y partes recomendadas

Líquidos y lubricantes recomendados 349

Información general

Información especial

Para garantizar la seguridad y la economía de funcionamiento del vehículo, así como para mantener su valor, es de vital importancia realizar todos los trabajos de mantenimiento en los intervalos correctos, según lo especificado.

Confirmaciones

El registro de servicio llenado en el Manual del Propietario. La fecha y el kilometraje se completan con el sello y la firma del distribuidor de servicio Chevrolet.

Asegúrese de que el Manual del Propietario se haya completado correctamente como una prueba continua de servicio. Esto es esencial si se necesita cualquier reclamación de garantía.

Nota

Si el vehículo pertenece al programa exclusivo de flotillas y / o empresas de renta de autos, consulte el folleto "Obtener revisiones específicas para flotillas". Para más información, contacte a un distribuidor autorizado.

Mantenimiento programado

Item	Revisar nivel	Servicio	Cambio
Motor 2.5L Diesel — emisiones EURO 4	Dexos 2 - 5W30	Cada 5000 Km	Cada 20,000 km o 12 meses. Lo que ocurra primero.
	API-CI4 15W40	Cada 5000 Km	Cada 10,000 km o 12 meses. Lo que ocurra primero.
Motor 2.5L Diesel — emisiones EURO 2	Dexos 2 - 5W30 API-CI4 15W40	Cada 5000 Km	Cada 10,000 km o 12 meses. Lo que ocurra primero.
Motor diesel 2.8L	Dexos 2 - 5W30	Cada 5000 Km	Cada 10,000 km o 12 meses. Lo que ocurra primero.
Transmisión manual	Dexron VI	Transmisión (toda): revise el nivel de aceite y rellénelo si fuera necesario.	Cada 160,000 km. En operación severa cada 80.000 km. Revise si hay fugas, si existen, revise el nivel de aceite y llénelo al nivel si es necesario.
Transmisión automática	Dexron VI	Todas las inspecciones	No requiere cambio
Embrague hidráulico	Compartida con el sistema de frenos.		
Caja de cambios (4x4)	Dexron VI	Comprobar si hay fugas.	Cuando (4x4) se utiliza con frecuencia cambie el aceite cada 80,000 km o cada tres años, lo que ocurra primero.

Item	Revisar nivel	Servicio	Cambio
Eje delantero (4x4)	Lubricante ACDelco SAE 75W90	Todas las inspecciones	Cada 120,000 km.
Eje trasero STD	Lubricante ACDelco SAE 75W90	Todas las inspecciones	Cada 120,000 km.
Frenos	Fluido de frenos ACDelco DOT 4	Mensuales y cada inspección	Reemplazo obligatorio cada 2 años
Engranaje de dirección hidráulica (si está equipado)	Aceite ACDelco Dexron VI	Todas las inspecciones	No se requiere cambio
Sistema de enfriamiento	Aditivo del radiador para largo plazo en proporción del 50% aditivo y 50% agua.	Cada 5000 Km	Cada 150,000 km o 5 años.
Sistema de aire acondicionado	Especificación 9985752 - Aceite PAG GAS R134a	Semanal	Reemplazo de botella de Secador de receptor cada cinco años.

Operaciones de servicio	al año o 10,000 km	1	2	3	4	5	6	7	8	9	10
Motor a diesel											
Motor y transmisión: inspeccionar si hay fugas y revisar los niveles de los fluidos.		X	X	X	X	X	X	X	X	X	X
Revisar y reemplazar manguera de filtro de aire si es necesario.			X		X		X		X		X

Operaciones de servicio	al año o 10,000 km	1	2	3	4	5	6	7	8	9	10
Reemplace el líquido refrigerante y revise si hay fugas.	Cada 5 años o 150,000 km.										
Mangueras, accesorios, radiador y bomba del agua: revise el nivel y compruebe si hay fugas.	X		X		X		X		X		
Sistema de aire acondicionado											
Revise el sistema en cuanto a la operación.	X	X	X	X	X	X	X	X	X	X	X
Filtro de polen: reemplazar.		X		X		X		X		X	
Protección de la tela de la admisión de aire: Comprobar si hay obstrucción.		X		X		X		X		X	
Embrague											
Revise el nivel del líquido y añada si es necesario (reemplazo obligatorio cada 2 años).	X	X	X	X	X	X	X	X	X	X	X
Caja Transferencia											
Comprobar si hay fugas.	X	X	X	X	X	X	X	X	X	X	X
En uso constante de (4x4), cambie el aceite.	Cada 3 años u 80,000 km.										
Transmisión y eje impulsor											
Transmisión (todos): comprobar el nivel y rellenarlo al nivel correcto, si se necesita.	X	X	X	X	X	X	X	X	X	X	X
Transmisión manual (uso en camino): cambie el aceite.	Revise el periodo recomendado en esta sección.										

342 Servicio y mantenimiento

Operaciones de servicio	al año o 10,000 km	1	2	3	4	5	6	7	8	9	10
Apunte de faros delanteros: revise el ajuste.			X				X				X
Chasis											
Respiradero del tanque de combustible: revise si hay bloqueo.			X				X			X	

Mantenimiento programado

Item	Revisar nivel	Servicio	Cambio
Motor 2.5L Diesel — emisiones EURO 4	Dexos 2 - 5W30	Cada 5000 Km	Cada 20,000 km o 12 meses. Lo que ocurra primero.
	API-CI4 15W40	Cada 5000 Km	Cada 10,000 km o 12 meses. Lo que ocurra primero.
Motor 2.5L Diesel — emisiones EURO 2	Dexos 2 - 5W30 API-CI4 15W40	Cada 5000 Km	Cada 10,000 km o 12 meses. Lo que ocurra primero.
Motor diesel 2.8L	Dexos 2 - 5W30	Cada 5000 Km	Cada 10,000 km o 12 meses. Lo que ocurra primero.
Transmisión manual	Dexron VI	Transmisión (toda): revise el nivel de aceite y rellénelo si fuera necesario.	Cada 160,000 km. En operación severa cada 80.000 km. Revise si hay fugas, si existen, revise el nivel de aceite y llénelo al nivel si es necesario.
Transmisión automática	Dexron VI	Todas las inspecciones	No requiere cambio

Item	Revisar nivel	Servicio	Cambio
Embrague hidráulico	Compartida con el sistema de frenos.		
Caja de cambios (4x4)	Dexron VI	Comprobar si hay fugas.	Cuando (4x4) se utiliza con frecuencia cambie el aceite cada 80,000 km o cada tres años, lo que ocurra primero.
Eje delantero (4x4)	Lubricante ACDelco SAE 75W90	Todas las inspecciones	Cada 120,000 km.
Eje trasero STD	Lubricante ACDelco SAE 75W90	Todas las inspecciones	Cada 120,000 km.
Frenos	Fluido de frenos ACDelco DOT 4	Mensuales y cada inspección	Reemplazo obligatorio cada 2 años
Engranaje de dirección hidráulica (si está equipado)	Aceite ACDelco Dexron VI	Todas las inspecciones	No se requiere cambio
Sistema de enfriamiento	Aditivo del radiador para largo plazo en proporción del 50% aditivo y 50% agua.	Cada 5000 Km	Cada 150,000 km o 5 años.
Sistema de aire acondicionado	Especificación 9985752 - Aceite PAG GAS R134a	Semanal	Reemplazo de botella de Secador de receptor cada cinco años.

344 Servicio y mantenimiento

Operaciones de servicio	al año o 10,000 km	1	2	3	4	5	6	7	8	9	10
Motor a diesel											
Motor y transmisión: inspeccionar si hay fugas y revisar los niveles de los fluidos.		X	X	X	X	X	X	X	X	X	X
Revisar y reemplazar manguera de filtro de aire si es necesario.			X		X		X		X		X
Filtro de aire: reemplazar cartucho.			X		X		X		X		X
Filtro de combustible (tanque exterior) - Diesel: reemplace el elemento de filtro.		Cada 24 meses o 60,000 km, lo que ocurra primero. Para el mercado de Indonesia, cada 12 meses o 10,000 km, lo que ocurra primero.									
Montajes del motor: Revise si hay daños finales y la solución.				X			X			X	
Montajes del sistema de escape: Revise si hay daños finales y la solución.		X	X	X	X	X	X	X	X	X	X
Manguera de aceite: revisar.			X		X		X		X		X
Manguera de combustible: revise.		X	X	X	X	X	X	X	X	X	X
Banda de accesorios: verifique la tensión y corrija si es necesario.		X	X	X	X	X	X	X	X	X	X
Banda de accesorios: reemplazo.		Cada 240,000 km.									
Reemplazar banda de sincronización.		Cada 240,000 km. En operación severa, cada 100,000 km.									
Reemplazo del aceite de motor.		Revise el periodo recomendado en esta sección.									

Operaciones de servicio	al año o 10,000 km	1	2	3	4	5	6	7	8	9	10
Dirección y suspensión (delantera y trasera)											
Rotulas y brazos de control: verifique abertura potencial y daño.		X	X	X	X	X	X	X	X	X	X
Amortiguador delantero y trasero: verifique fijación de las partes y posibles fugas de aceite.		X	X	X	X	X	X	X	X	X	X
Depósito de la dirección hidráulica: revise el nivel de líquido y añada si es necesario. (Si está equipado)		X	X	X	X	X	X	X	X	X	X
Mangueras y dirección: revise las conexiones, si hay fugas, y lo apretado. (Si está equipado)		X	X	X	X	X	X	X	X	X	X
Ruedas y llantas											
Neumáticos: Revise la presión de inflación, el desgaste y los posibles daños, y lleve a cabo la rotación, si es necesario. Revise el torque de los birlos.		X	X	X	X	X	X	X	X	X	X
Carrocería											
Carrocería y el piso de botón: Revise si hay daños a la pintura o corrosión.		X			X			X			X
Cinturones de seguridad: revise los cordones, hebillas y estado del tornillo, funcionamiento y torque.		X	X	X	X	X	X	X	X	X	X
Cinta aislante para cristal de puerta lateral delantera: aplicar Rociador de silicona GM en los bordes de sellado interior de la cinta aislante y parte inferior, donde se desliza el cristal. La silicona se debe aplicar en las partes verticales delanteras y traseras de la cinta aislante de cristal.		X		X		X		X		X	

348 Servicio y mantenimiento

Operaciones de servicio	al año o 10,000 km	1	2	3	4	5	6	7	8	9	10
Sistema eléctrico											
Sistema eléctrico, verifique la incidencia de los códigos de error con la herramienta de escaneo.		X	X	X	X	X	X	X	X	X	X
Iluminación y señalización: revise.		X	X	X	X	X	X	X	X	X	X
Limpiaparabrisas y lavaparabrisas: revise la condición de las hojas y lávelas si es necesario.		X	X	X	X	X	X	X	X	X	X
Apunte de faros delanteros: revise el ajuste.			X				X				X
Chasis											
Respiradero del tanque de combustible: revise si hay bloqueo.			X				X			X	

Servicios requeridos adicionales

Condiciones extremas de funcionamiento

Las condiciones extremas de funcionamiento tienen lugar cuando al menos una de las siguientes ocurre frecuentemente:

- Arranques en frío
- Parada y arranque
- Arrastre de remolque
- Pendientes muy pronunciadas y/o alturas extremas
- Superficies de caminos en mal estado
- Arena y polvo
- Variaciones extremas de temperatura

Vehículos de la policía, taxis y vehículos escolares también se clasifican como de funcionamiento en condiciones extremas.

En condiciones de funcionamiento extremas, puede ser necesario contar con ciertos trabajos de servicio programados con más frecuencia que los intervalos programados.

Solicite asesoramiento técnico sobre los requisitos de servicio dependiendo de las condiciones específicas de funcionamiento.

Líquidos, lubricantes y partes recomendadas

Líquidos y lubricantes recomendados

Utilice sólo productos que hayan sido comprobados y homologados. Los daños resultantes del uso de materiales no homologados no serán cubiertos por la garantía.



Advertencia

Los fluidos o lubricantes pueden ser peligrosos y también pueden ser tóxicos. Maneje con cuidado y ponga atención a la información proporcionada en el empaque.

Aceite de motor

El aceite de motor se identifica por su calidad y viscosidad. La calidad es más importante que la viscosidad al seleccionar cuál aceite de motor se va a utilizar. La calidad

del aceite garantiza la limpieza del motor, protección contra el desgaste y control de envejecimiento de aceite, mientras que el grado de viscosidad proporciona información sobre el espesor del aceite en un rango de temperatura.

Calidad del aceite de motor

Dexos 2 5W30 o API-C4 15W40 — Motores diesel

Elección del aceite correcto para el motor

Seleccionar el aceite de motor correcto depende de la especificación adecuada del aceite y del grado de viscosidad.

Utilice y pida aceites de motor con la marca de certificación Dexos. Los aceites que cumplan con los requisitos de su vehículo deben tener la marca de certificación Dexos en el contenedor. Esta marca de certificación indica que el aceite ha sido aprobado de acuerdo a la especificación Dexos.

Su vehículo se llenó en la fábrica con aceite de motor Dexos aprobado.

Utilice sólo el aceite de motor que sea aprobado por las especificaciones Dexos o un aceite de motor equivalente al grado de viscosidad adecuado. Si no se utiliza el aceite de motor recomendado o equivalente puede resultar en daños al motor que no cubre la garantía del vehículo.

Si no está seguro si el aceite está aprobado por las especificaciones Dexos, pregunte a su proveedor de servicios.

Uso de aceites de motor sustitutos si Dexos no está disponible: En caso de que el aceite de motor aprobado Dexos no esté disponible en un cambio de aceite o para mantener el nivel de aceite adecuado, puede utilizar el aceite del motor sustituto de las cualidades antes mencionadas. El uso de aceites que no cumplan con las especificaciones Dexos, sin

embargo, puede resultar en un menor rendimiento en ciertas circunstancias.

Rellenado de aceite de motor

Los aceites de motor de diferentes fabricantes y marcas pueden ser mezclados, siempre y cuando cumplan con el aceite del motor requerido (calidad y viscosidad).

Si el aceite del motor de la calidad requerida no está disponible, un máximo de 1 litro de ACEA A3/B4 o grado A3/B3 se puede utilizar (únicamente una vez entre cada cambio de aceite). La viscosidad debe ser del grado correcto.

El uso de aceite de motor con calidad ACEA A1/B1 únicamente o calidad A5/B5 está prohibido, ya que puede provocar daños a largo plazo en el motor bajo ciertas condiciones operativas.

Aditivos para el aceite de motor

El uso de aditivos del aceite de motor puede provocar daños e invalidar la garantía.

Viscosidad del aceite de motor

El mejor grado de viscosidad para su vehículo son los grados SAE 5W-30 o 15W-40.

Operación a temperaturas bajas:

Si en una zona de frío extremo, donde la temperatura baja de -20 °C, se debe de utilizar un aceite SAE 0W-30. Un aceite con este grado de viscosidad facilitará el arranque del motor en frío a temperaturas bajas extremas. Al seleccionar un aceite de un grado de viscosidad apropiado asegúrese de seleccionar siempre un aceite que cumpla con las especificaciones de Dexos.

- De -20°C y más bajo: 0W-30, 0W-40.
- De -20°C: 5W-30.

El grado de viscosidad SAE proporciona información del espesor del aceite. El aceite multigrado se indica con dos cifras.

La primera cifra, seguida de una W, indica la viscosidad a bajas temperaturas y la segunda cifra, la viscosidad a altas temperaturas.

Refrigerante y anticongelante

Utilice únicamente refrigerante de larga vida sin silicato (LLC) anticongelante.

El sistema se llena en fábrica con refrigerante diseñado para una excelente protección contra la corrosión y protección contra las heladas hasta aproximadamente -40 °C. Esta concentración se debe mantener durante todo el año. El uso de aditivos adicionales de refrigerante que intenten dar una protección adicional contra la corrosión o sello contra fugas menores puede causar problemas de funcionamiento. La responsabilidad por las consecuencias derivadas del uso de aditivos adicionales de refrigerante será rechazada.

Líquido de frenos y embrague

Utilice únicamente líquido de frenos DOT4.

Con el tiempo, el líquido de frenos absorbe la humedad, lo que reduce la efectividad del frenado. El líquido de frenos por lo tanto, debe reemplazarse en el intervalo especificado.

El líquido de frenos debe almacenarse en un contenedor sellado para evitar la absorción de agua.

Asegúrese de que el líquido de frenos no se contamine.

Datos técnicos

Identificación del Vehículo

Placa de identificación 352

Datos del vehículo

Datos del motor 353

Peso del vehículo 356

Dimensiones del vehículo 360

Capacidades/
especificaciones 362

Presión de llantas 363

Identificación del Vehículo

Placa de identificación

Número de identificación del vehículo (NIV)

Las ubicaciones de VIN están:

- Grabadas en el bastidor derecho.

- En la etiqueta VIN, visible a través del lado izquierdo del parabrisas.
- En la Etiqueta de certificación aplicada en el pilar de la puerta delantera izquierda.

Datos del vehículo

Datos del motor

Designaciones comerciales	Diesel 2.5L	2.5L VGT Diesel	Diesel 2.8L
Código de identificación del motor	DURAMAX		
Tipo	Longitudinal, en frente del eje delantero		
Número de cilindros	4 (en línea)		
Desplazamiento de pistones	2499 cm ³		2776 cm ³
Relación de compresión	16.5:1		
Orden de encendido	1-3-4-2		
Potencia del motor	120 kw	132 kw	147 kw para emisiones EURO 4 144 kw para emisiones EURO 2
a rpm	3,600		
Torque	380 N•m	440 N•m	AT 500 N•m
a rpm	2,000		
Velocidad de marcha en vacío (MT/AT) A/C encendido / A/C apagado	750 +/- 50 rpm — 4x2 900 +/- 50 rpm — 4x4	MT 750 +/- 50 rpm A 740 +/- 50 rpm	
Tipo de combustible	Diesel		

354 Datos técnicos

Sistema eléctrico	Diesel 2.5L	2.5L VGT Diesel	Diesel 2.8L
Batería	12 V 70Ah	12 V 70Ah	12 V 70Ah* 12 V 90Ah*
Alternador	140 A		
*: Busque la ayuda de un distribuidor Chevrolet.			

Transmisión	Transmisión manual	Transmisión automática
1ª velocidad	4.02:1	4.06:1
2ª velocidad	2.21:1	2.37:1
3ª velocidad	1.46:1	1.55:1
4ª velocidad	1.00:1	1.16:1
5ª velocidad	0.76:1	0.85:1
6ª velocidad	0.59:1	0.67:1
Marcha atrás	3.63:1	3.20:1
Relación del eje	3.73:1	3.42:1

Velocidades recomendadas para cambio de velocidades	
Transmisión manual	Diesel 2.5L
1ra - 2da	15 km/h
2da - 3ra	35 km/h
3ra - 4ta	50 km/h
4ta - 5ta	70 km/h
5ta - 6ta	100 km/h

Frenos	
Tipo de sistema:	Hidráulico, sistema de frenos en paralelo de doble circuito
Delantero	Freno de disco de mordaza flotante - disco ventilado
Traseras	Freno de disco de mordaza flotante - disco ventilado
Líquido	Líquido de servicio pesado DOT 4
Freno de estacionamiento	Operativo en tambor en tapa

Geometría de la dirección	2.5L/2.8L Diesel	
Ángulo Camber	Delantero	-0.5° a 0.5°
	Traseras	-1,36° ± 0,3°

356 Datos técnicos

Geometría de la dirección		2.5L/2.8L Diesel
Convergencia resp.:	Delantero	0° ± 0°15'
	Traseras	0,08° ± 0°34'
Caster (ángulo de avance)	Delantero	2.58° a 4.08°
	Traseras	-
Diámetro de circulo de giro (Dirección hidráulica)		11.80 m
Diámetro de circulo de giro (Dirección hidráulica eléctrica)		12 m

Peso del vehículo

PESO DEL VEHÍCULO (kg)		Diesel 2.5L	2.5L VGT Diesel						
Modelo		Soft Ride LT	Soft Ride LT — Base	Soft Ride LT — Completo	Soft Ride LTZ	Soft Ride LTZ — Base	Soft Ride LTZ — Completo	Soft Ride Z71 — Base	Soft Ride Z71 — Completo
Transmisión		4x2	4x2			4x4			
		MT ¹	AT ²	AT ²	AT ²	AT ²	AT ²	AT ²	AT ²
Carga máxima sobre el eje	Delantero	1,350							
	Traseras	1,600							

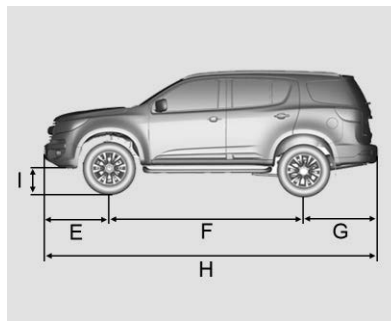
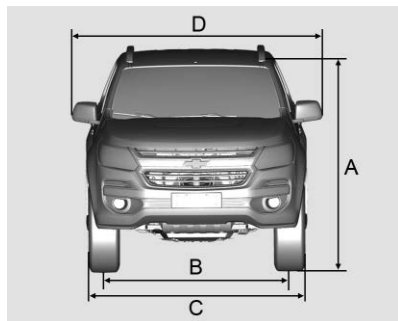
PESO DEL VEHÍCULO (kg)	Diesel 2.5L	2.5L VGT Diesel						
Modelo	Soft Ride LT	Soft Ride LT — Base	Soft Ride LT — Completo	Soft Ride LTZ	Soft Ride LTZ — Base	Soft Ride LTZ — Completo	Soft Ride Z71 — Base	Soft Ride Z71 — Completo
Transmisión	4x2	4x2			4x4			
	MT ¹	AT ²	AT ²	AT ²	AT ²	AT ²	AT ²	AT ²
Masa de cuneta	1,994	2005	2013	2,023	2119	2,141	2120	2,142
Peso máximo combinado (remolque con frenos)	5,120	5,700						
Masa máxima de remolque (camión con frenos)	2,500	3,000						
Carga útil	611	730	722	712	616	594	615	593
(1) MT — Transmisión manual (2) AT — Transmisión automática								

358 Datos técnicos

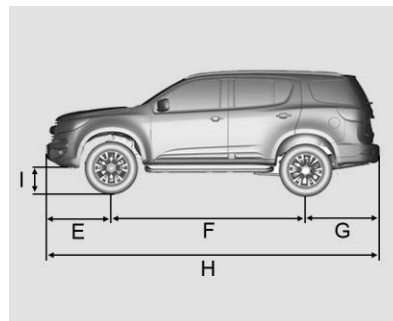
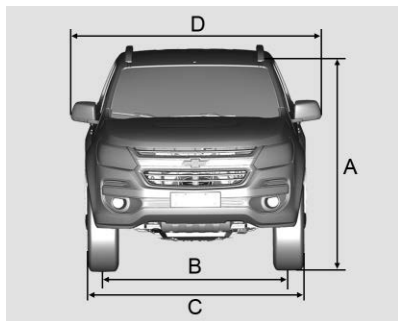
PESO DEL VEHÍCULO (kg)		Diesel 2.8L					
Modelo		Soft Ride LT	Soft Ride LT	Soft Ride LTZ – Base	Soft Ride LTZ — Completo	Soft Ride Z71 — Base	Soft Ride Z71 — Completo
Transmisión		4x2	4x4				
		AT ¹	AT ¹				
Carga máxima sobre el eje	Delantero	1,350					
	Traseras	1,600					
Masa de cuneta		2,018	2,021	2,147	2,158	2,148	2,159
Peso máximo combinado (remolque con frenos)		5,700					
Masa máxima de remolque (camión con frenos)		3,000					
Carga útil		717	614	588	577	587	576
(¹) AT — Transmisión automática							

América Central y el Caribe					
PESO DEL VEHÍCULO (kg)		Diesel 2.8L			
Modelo		Soft Ride LT — Base	Soft Ride LT — Completo	Soft Ride LTZ — Base	Soft Ride LTZ — Completo
Transmisión		4x4 AT ¹			
Carga máxima sobre el eje	Delantero	1,350			
	Traseras	1,600			
Masa de cuneta		2,112	2,118	2,133	2,142
Peso máximo combinado (remolque con frenos)		5,700			
Masa máxima de remolque (camión con frenos)		3,000			
Carga útil		623	617	602	593
(¹) AT — Transmisión automática					

Dimensiones del vehículo



Modelo	LT			LTZ / Z71		Modelo	LT			LTZ / Z71	
Transmisión	4X2	4X4	4X4	4X2	4X4	Transmisión	4X2	4X4	4X4	4X2	4X4
Llanta	255/65 R17		265/60 R18			Llanta	255/65 R17		265/60 R18		
A (Sin portaequipajes)	1841	1838	1841	1845	1843	E	957				
A (Con portaequipajes)	1849	1846	1849	1853	1851	F	2,845				
B	1,570					G	1,085				



Modelo	LT			LTZ / Z71		Modelo	LT			LTZ / Z71	
Transmisión	4X2	4X4	4X4	4X2	4X4	Transmisión	4X2	4X4	4X4	4X2	4X4
Llanta	255/65 R17		265/60 R18			Llanta	255/65 R17		265/60 R18		
C	1,902					H	4,887				
D	2,132					I	218	219	229	237	221

Capacidades/especificaciones

Motor	2.5L VGT Diesel	Diesel 2.5L	Diesel 2.8L
Para vehículos 4x2 / 4x4			
Aceite de motor — Relleno con reemplazo de filtro	5.60	6.60	5.60
Aceite de motor — Relleno sin reemplazo de filtro	-		
Tanque de combustible — Capacidad nominal	76 L		
Motor — Sistema de enfriamiento con calefacción	9.0 L		
Sistema de frenos	0.80 +/- 0.05 L		
Cambio manual	3.50		
Sistema de dirección hidráulica (si está equipado)	1.50 L		
Refrigerante para sistemas de aire acondicionado	675 g		
Reserva del líquido limpiador del limpiaparabrisas	4.50 L		
Transmisión automática — Relleno para caja de engranes desmantelada	10.60 L	-	10.60 L
Transmisión final — Trasera	2.30 L		
Para vehículos 4x4			
Caja de transferencia 4x4 — Dexron VI	1.5 L		
Transmisión final — Delantera	0.90 L		

Presión de llantas

Llanta	Presión de llantas en condición de carga PSI (kPa)					
	Hasta 3 personas (Ligero)		Hasta 3 personas (Más económica)		Carga completa (Max)	
	Delantero	Traseras	Delantero	Traseras	Delantero	Traseras
245/70 R16	35 (240)	35 (240)	35 (240)	35 (240)	35 (240)	40 (275)
255/65 R17	35 (240)	35 (240)	35 (240)	35 (240)	35 (240)	40 (275)
265/60 R18	35 (240)	35 (240)	35 (240)	35 (240)	35 (240)	40 (275)

Llanta de refacción	
Llanta	Presión de llantas PSI (kPa)
245/70 R16	40 (275)
255/65 R17	40 (275)
265/60 R18	40 (275)

Información al cliente

Grabación de datos y privacidad del vehículo

Registro y privacidad de los datos del vehículo 364

Grabación de datos y privacidad del vehículo

Registro y privacidad de los datos del vehículo

Grabadoras de datos eventos

El vehículo tiene varios sistemas sofisticados que monitorean y controlan varios datos del vehículo. Algunos datos pueden ser guardados durante la operación regular del vehículo para facilitar las reparaciones de fallas detectadas, otra información solamente se guarda en caso de un choque o casi choque por sistemas comúnmente conocidos como grabadores de datos de eventos (EDR).

Los sistemas pueden grabar información acerca de la condición del vehículo y como fue operado (por ej. velocidad del motor, aplicación del freno, uso del cinturón de seguridad). Para leer

esta información, se requiere equipo especial y acceso al vehículo. Esto se llevará a cabo cuando el vehículo reciba mantenimiento en un distribuidor Chevrolet. Alguna información es alimentada electrónicamente a sistemas globales de diagnóstico. El fabricante no accederá a la información sobre un choque o evento ni lo compartirá con otros, excepto:

- Con el consentimiento del propietario o, si el vehículo es rentado, con el consentimiento del arrendatario.
- En respuesta a una petición oficial de la policía u oficina gubernamental similar.
- Como parte de la defensa del fabricante en caso de procedimientos legales.
- Según se requiera por la ley.

Además, el fabricante puede usar la información recibida o recopilada:

- Para las necesidades de investigación del fabricante.

- Para que esté disponible a las necesidades de investigación donde se mantenga apropiada confidencialidad y se muestre la necesidad.
- Para compartir la información de resumen la cual no está ligada a un vehículo específico con otras organizaciones con fines de investigación.

Índice

A

- | | | | |
|---|---------------|---|----------|
| Abanico | | Ajuste puerta abertura faro -
sistemas iluminación (cont.) | |
| Motor | 288 | Ajuste del rango | 137 |
| Accesorios y modificaciones | 277 | Aviso de luces encendidas ... | 121 |
| Aceite | | Cambiador de luces altas/
bajas | 136 |
| Luz de presión | 119 | Control automático de
luces | 136 |
| Mensajes | 125 | Luces diurnas (DRL)..... | 137, 296 |
| Motor | 284 | Luz indicadora de luces
altas encendidas | 121 |
| Acuerdos | | Luz intermitente | 136 |
| Marcas Registradas y
Licencias | 179, 213 | Ajustes | 175 |
| Acuerdos de Marcas
Registradas y
Licencias | 179, 213 | Asiento, Impulso inicial | 49 |
| Adm aire | 223 | Alerta de zona ciega
lateral | 266, 268 |
| Advertencia | | Almacenamiento | |
| Luces de advertencia | 138 | Trasera | 90 |
| Precaución y Peligro | 4 | Compartimento de carga ... | 36, 92 |
| Advertencia de salida de
carril | 270 | Cubierta de compartimento
de carga | 93 |
| Advertencia Luces,
medidores e indicadores | 109 | Vehículo | 278, 279 |
| Aire acondicionado .. | 215, 217, 220 | Almacenamiento de lentes
para el sol | 90 |
| Ajuste del rango de los faros
delanteros | 137 | Almacenamiento del
descansabrazos. | 90 |
| Ajuste puerta abertura faro -
sistemas iluminación | 294 | Almacenamiento del
vehículo | 278, 279 |
| Reemplazo bombilla | 293 | | |

Almacenamiento delantero	89
Almacenamiento trasero	90
Antena	
Mástil fijo	153, 196
Antena fija	153, 196
Antirrobo	
Mensajes del sistema de	
alarma	126
Sistema de alarma	37
Apoya-brazos	
Asiento Trasero	55
Apoya-brazos del asiento	
trasero	55
Apoyacabezas	47
Apple CarPlay y	
Android Auto	174
Armellas de sujeción	95
Arrancar el motor	240
Arranque de puenteo	323
Arranque del vehículo, remoto ...	29
Arranque remoto del vehículo ...	29
Arranque y funcionamiento	
Corte de sobre	
revoluciones	241
Asentamiento, vehículo	
nuevo	238
Asentar el vehículo nuevo	238

Asientos	
Ajuste eléctrico, delante	53
Ajuste, delante	51
Apoyacabezas	47
Asiento de la tercera fila	59
Posición, Delantera	49
Segunda fila de asientos	56
Asientos de la tercera fila	59
Asientos de posición del asiento	
delantero	
Ajuste	49
Asientos de seguridad para niños	
ISOFIX	83
Sistemas	76
Ubicaciones de instalación	80
Asientos delanteros	
Ajuste	51
Asistencia de arranque en	
subidas (HSA)	253
Asistencia de arranque,	
Colina	253
Asistencia de	
estacionamiento	262
Audio	
Bluetooth	157
Función antirrobo	186
Audio Bluetooth	157

Audio radio s/funcionamiento c/	
sistema entretenimiento vídeo y	
RSA desactivado	
AM FM	194
Automático	
Control de luces	136
Líquido de transmisión	285
Transmisión	243

B

BANDEJA DE BATERÍA Y	
BATERÍA	290
Arranque de puenteo	323
Interruptor de desconexión ...	278
Mensajes de tensión y	
carga	123
Protección de potencia	143
Bisel de la salida de aire central del	
panel de instrumentos	
Compartimento	86
Bloqueo estacionamiento	
Automático	243
Líquido, automático	285
Mensajes	128
Bluetooth	
Resumen	205, 206
Visión general	165, 167, 171

Bolsas de aire		Cambio de bombillas (cont.)		Cinturones de seguridad	62
Delantero	68	Iluminación del Tablero de		Asientos de seguridad para	
Diagnóstico	66	Instrumentos	300	niños	80
Lateral	71	Luces antiniebla	296	Avisos	112
Luz del tensor del cinturón		Luces de la placa de		Cuidado	65
de seguridad	113	matrícula	300	Tres puntos	64
Servicio de vehículos		Luces de señal de giro		Uso durante el embarazo	65
equipados con bolsa		delanteras	296	Claxon	19, 103
de aire	76	Luces interiores	300	Combustible	
C		Luces traseras	297	Economía, Conducir para	
Caja de transferencia -		Luz de alto superior central		mejorar	226
Tracker	247	(CHMSL)	300	Llenado del tanque	273
Caja Transferencia - NVG		Cambio de la pluma		Luz de advertencia de	
136-NP4 (Una Velocidad		limpiaparabrisas	292	combustible bajo	120
Automática)	247	Cambio de la pluma,		Medidor	110
Calefacción	215, 217	limpiaparabrisas	292	Mensajes del sistema	125
Calefacción, ventilación y aire		Caminos		Motores diesel	272
acondicionado		Conducción, mojados	234	Combustible para motores	
Medidor de temperatura del		Capacidades y		diesel	272
motor	111	especificaciones	362	Cómo usar el sistema	149
Motor	285	Capó	280	Compartimento de carga	36
Cámara de visión		Cargando al vehículo	96	Compartimento de la consola	
trasera (RCV)	268	Carreteras de colinas y		central	91
Cámara, visión trasera	268	montañas	237	Compartimentos	
Cambio de bombillas		Centro de información del		Delantero	89
Faros	293, 294	conductor (DIC)	122	Consola central	91
		Cinturón de seguridad de tres		Descansabrazos	90
		puntos	64	Guantera	87

Compartimentos (cont.)	
Información para cargar el vehículo	96
Lentes para el sol	90
Panel de instrum, manómetros y consola	86
Sistema portavalijas	95
Compartimiento	92
Carga	92
Compartimiento de carga	92
Cubierta	93
Componentes de la transmisión automática	
Falla	245
Interrupción de la fuente de alimentación	245
Modo manual	244
Palanca selectora	243
Pantalla de la transmisión	243
Programas electrónicos de conducción	245
Comprobación	
Luz de motor (Indicador de falla)	114
Computadora de viaje	130
Computadora, viaje	130
Con calefacción	
Ventana trasera	45

Conducción	
Caminos mojados	234
Carreteras de colinas y montañas	237
Defensiva	226
Fuera de carretera	232
Medio ambiente	225
Mejor economía del combustible	226
Programas electrónicos	245
Si el vehículo está atascado	237
Conducción defensiva	226
Control	
Descenso de pendiente	255
Control de crucero	257
Luz	121
Mensajes	124
Control del vehículo	226
Control electrónico de estabilidad	254
Control remoto	
Radio	30
Control remoto del radio	30
Controles	
Timón	148
Volante	188

Controles del volante de dirección	148, 188
Controles exteriores de las luces	134
Convertidor catalítico	242
Corte de sobre revoluciones	241
Cuándo es momento para nuevas llantas	317
Cubiertas	139
Compartimiento de carga	93
Luces empañadas	139
Rueda	318
Cubiertas de las ruedas	318
Cuidado de apariencia	
Exterior	332
Interior	334
Cuidado del vehículo	
Presión de llantas	309
D	
Datos del motor	353
Datos técnicos	
Presión de llantas	363
Deflector agua	
Mensajes de puerta entreabierta	124
Seguros de puertas manuales	32

Deflector agua (cont.)	
Sistema central de seguros	33
Depurador de aire/filtro,	
Motor	285
Descripción general del	
tablero de instrumentos	6, 100
Detección de objeto,	
Alerta de zona ciega	
lateral (SBZA)	266, 268
Dimensiones	
Vehículo	360
Dimensiones del vehículo	360
Dirección	231
Ajuste de ruedas	102
Controles de ruedas	102
Líquido, potencia	289
Direccional	112
Dispositivos	
Auxiliar	204
Dispositivos auxiliares	204
E	
El motor se detiene cuando está	
desacelerando	
Abanico	288
Arranque	240
Depurador de aire/filtro	285
Escape	242

El motor se detiene cuando está	
desacelerando (cont.)	
Luz de motor (Indicador de	
falla)	114
Luz de presión de aceite	119
Medidor de temperatura de	
refrigerante	111
Mensajes del sistema de	
enfriamiento	124
Mensajes referentes al	
aceite	125
Refrigerante	285
Sobrecalentamiento	286
Visión general del	
compartimiento	283
Embarazo, uso de cinturones	
de seguridad	65
Enchufe	
Auxiliar	156
Energía	
Espejos	40
Aceite de la dirección	289
Ajuste de los asientos	53
Protección, batería	143
Salidas	108
Ventanas	42
Enfriamiento	215, 217, 220

Especificaciones y	
capacidades	362
Espejos	
Energía	40
Convexos	40
Espejo retrovisor manual	41
Plegable	40
Retrovisor de atenuación	
automática	42
Espejos convexos	40
Espejos plegables	40
Espejos retrovisores	41
Atenuación automática	42
Estacionamiento	241
Freno	252
Sobre objetos inflamables	242
F	
Falla, Transmisión	
automática	245
Filtro	
Combustible Diesel	291
Filtro de combustible diesel	291
Filtro,	
Depurador de aire de motor ..	285
Frenado	230
Frenos	251, 290
Antibloqueo	252

Frenos (cont.)
 Asistencia 252
 Estacionamiento 252
 Líquido 290
 Luz de advertencia del sistema de freno y embrague 115
 Mensajes del sistema 124
Fuera de carretera 232
 Conducción 232
Fusibles 301
 Bloque de fusibles del compartimiento del motor ... 302
 Bloque de fusibles del tablero de instrumentos 305

G

Glove Box 87

H

Herramientas 307
 Hora 108
 HVAC (ctrl clima) 215, 217, 220

I

Ident vehículo
 Placa 352
Iluminación
 Control de iluminación 140

Iluminación (cont.)
 Entrada 142
 Salida 142
 Iluminación de entrada 142
 Iluminación de salida 142
 Iluminación del Tablero de Instrumentos 300
Indicador
 Vehículo al frente 117
Indicador de falla 114
Indicador de vehículo al frente 117
Indicadores
 Control 111
 Indicadores de control 111
INFOCARD 28
Infoentrenamiento 185
Información general
 Servicio y mantenimiento 335
Información para cargar el vehículo 96
Inmovilizador 39
 Luz 120
Interrupción de la fuente de alimentación 245
Interruptor, desconexión de batería 278
Introducción 3, 145

J

Jack auxiliar 156

L

Lámparas de la visera contra el sol 141
Las luces antiniebla delanteras
 Luz 121
Las luces antiniebla traseras ... 139
Lavador/limpiaparabrisas trasero 107
Levantamiento del vehículo, Llantas 277
Limpiaparabrisas
 Lavador trasero 107
Limpieza
 Cuidado exterior 332
 Cuidado interior 334
Líquido
 JATCO 285
Caja de transferencia de la doble tracción 247
Dirección asistida 289
Frenos 290
Lavador 289
Líquido de lavado 289
Líquidos y lubricantes recomendados 349

Llantas		Luces (cont.)		Luces (cont.)	
Rotación	316	Avisos de cinturones de		Luz de niebla delantera	121
Cambio de ruedas	318	seguridad	112	Luz intermitente	136
Cuándo es momento para		Bolsa de aire y tensor del		Mensajes	125
nuevas llantas	317	cinturón de seguridad	113	Niebla trasera	139
Designaciones	309	Cambiador de luces altas/		Placa de matrícula	300
Funcionamiento de monitor		bajas	136	Pre calentamiento	119
de presión	313	Compartimiento de carga	140	Presión de aceite de motor	119
Levantamiento del vehículo ...	277	Control automático	136	Revise el motor (Indicador	
Mensajes	127	Control de descenso de		de falla)	114
Presión	309	pendiente	116	Señal de giro delantero	296
Sistema de monitoreo de		Control de estabilidad		Sistema de carga	114
presión	310	electrónico (ESC)		Sistema de control de	
Llantas y Ruedas	309	apagado	118	tracción (TCS)	118
Llaves	27	Controles exteriores	134	Sistema de frenos y	
Luces		Cortesía	140	embrague	115
Diagnóstico	121	Cubiertas empañadas	139	Sistema de monitoreo de	
Inmovilizador	120	De niebla delanteras	139	presión de llantas	119
Advertencia de		Diurnas (DRL)	137, 296	Tracción en las cuatro	
combustible bajo	120	En reversa	139	ruedas	116
Advertencia de salida de		Faro de niebla, trasero	121	Visera contra el sol	141
carril	117	Indicador de falla (Revise el		Luces antiniebla	
Advertencia de sistema de		motor)	114	Delantero	139
control de tracción (TCS)	118	Indicador de remolque	121	Reemplazo bombilla	296
Advertencia de sistema de		Interior	300	Trasera	139
frenos antibloqueo (ABS)	115	Lectura	141	Luces cortesía	140
Aviso encendido	121	Luces altas encendidas	121	Luces de advertencia de	
		Luces traseras	297	peligro	138

Luces de compartimiento de carga	140
Luces de lectura	141
Luces de reversa	139
Luces de señal de giro delanteras	296
Luces direccionales de giro y cambio de carril	138
Luces direccionales, giro y cambio de carril	138
Luces diurnas (DRL)	137, 296
Luces empañadas	139
Luces traseras	297
Luces, advertencia de peligro	138
Luz de advertencia de combustible bajo	120
Luz de advertencia de salida de carril	117
Luz de alto superior central (CHMSL)	300
Luz de apagado del control de estabilidad electrónica (ESC)	118
Luz de control Descenso de pendiente	116
Luz de control de descenso de pendiente	116

Luz de control de descenso de pendiente (HDC)	255
Luz de faro de niebla, trasero	121
Luz de pre calentamiento	119
Luz de sistema de monitoreo de presión de llantas	119
Luz de tracción en las cuatro ruedas	116
Luz del sistema de carga	114
Luz del Sistema de Control de Tracción (TCS) apagada ..	118
Luz indicadora de faro antiniebla trasera	121
Luz indicadora de luces altas encendidas	121
Luz indicadora de remolque	121
Luz indicadora del control de estabilidad electrónica	117
Luz intermitente	136

M

Manómetros	
Advertencia Luces e indicadores	109
Combustible	110
Direccional	112
Odómetro	110

Manómetros (cont.)	
Odómetro de viaje	110
Tacómetro	110
Temperatura de refrigerante del motor	111
Velocímetro	109
Mantenimiento	
Horario, Servicios requeridos adicionales	349
Operación regular del aire acondicionado	223
Mantenimiento programado	336, 342
Servicios requeridos adicionales	349
Mensaje del sistema de detección de objetos	126
Mensajes	
Aceite motor	125
Siempre encendida	125
Acceso y cierre	125
Controles del motor - 6.6L	125
Llanta	127
Puerta entreabierta	124
Recordatorio del vehículo	129
Sistema Control Ride	126
Sistema de alarma antirrobo	126

Mensajes (cont.)		N		Presión	
Sistema de bolsas de aire	126	Neumáticos y ruedas		Llanta	363
Sistema de detección de		Diferentes tipos	317	Presión de llantas	363
objetos	126	O		Privacidad	
Sistema de dirección	127	Odómetro	110	Registro de datos del	
Sistema de Enfriamiento		Viaje	110	vehículo	364
del Motor	124	Odómetro de viaje	110	Profundidad de la rodada	315
Sistema de frenos	124	Operación		Programa de mantenimiento	
Tensión y carga de la		Infoentretenimiento	189	Caja de transferencia	247
batería	123	Operación regular del aire		Líquidos y lubricantes	
Texto	172	acondicionado	223	recomendados	349
Transmisión	128	P		Mantenimiento	
Vehículo	123	Página de inicio	187	programado	336, 342
Velocidad del vehículo	130	Palanca del selector	243	Programas electrónicos de	
Mensajes de acceso y cierre ...	125	Pantalla de la transmisión	243	conducción	245
Mensajes de texto	172	Pantallas		Puerto	
Mensajes del sistema de		JATCO	243	USB	153, 196
dirección	127	Peligro, Advertencia, y		Puerto USB	153, 196
modo manual	244	Precaución	4	Purga	
Moldura de reborde		Peso del vehículo	356	Sistema de combustible	
Limpiaparabrisas/Lavador	103	Pesos		diesel	292
Monóxido de carbono		Vehículo	356	Purga de sistema de	
Diagnóstico	242	Placa de identificación	352	combustible diesel	292
Motores		Portavasos	87	R	
Combustible Diesel	272	Posiciones del encendido	238	Radio AM-FM	151, 194
		Precaución, Peligro, y		Radios	
		Advertencia	4	Radio AM-FM	151

Recepción de radio152, 195
 Reconocimiento
 Voz 158
 Reconocimiento de voz 158
 Registro y privacidad de los
 datos del vehículo364
 Reloj 108
 Remolcar
 Control de balanceo (TSC)
 de remolque 274
 Otro vehículo 331
 Vehículo 325
 Remolque
 Control de balanceo (TSC) ... 274
 Resumen145, 186
 Panel de instrum,
 manómetros y consola 100
 Rotación, llantas 316
 Ruedas
 Reemplazarlo 318
 Ruedas y llantas 309

S

Salidas
 Energía 108
 Segunda fila de asientos 56
 Seguros
 Protección de cierre35

Seguros (cont.)
 Puerta manual32
 Sistema central de seguros33
 Servicio
 Accesorios y
 modificaciones 277
 Hacer su propio trabajo de
 servicio 280
 Mantenimiento, Información
 general 335
 Sistemas de climatización 215
 Servicio a la bolsa de aire 76
 Servicios requeridos
 adicionales, mantenimiento
 programado 349
 Símbolos 4
 Sistema
 Alerta de colisión
 frontal (FCA) 259
 Infoentretenimiento 185
 Portavalijas95
 Sistema central de seguros 33
 Sistema de aire
 acondicionado trasero 220
 Sistema de alarma
 Antirrobo37
 Sistema de alerta de choque
 de frente (FCA)259

Sistema de bolsa de aire
 lateral 71
 Sistema de bolsas de aire
 ¿Cómo se impide el
 despliegue de la bolsa
 de aire?74
 ¿Cuándo se debe activar la
 bolsa de aire?73
 ¿Qué causa la activación de
 la bolsa de aire?74
 ¿Qué verá después que se
 active la bolsa de aire?74
 Sistema de enfriamiento
 Mensajes del motor 124
 Sistema de frenos
 antibloqueo (ABS)252
 Advertencia Luz115
 Sistema de monitoreo,
 presión de llantas310
 Sistema eléctrico
 Fusibles 301
 Bloque de fusibles del
 compartimiento del motor ... 302
 Bloque de fusibles del
 tablero de instrumentos 305
 Sistema electrónico de
 control del clima217

Sistema frontal de bolsas de aire	68
Sistema portavalijas	95
Sistemas antirrobo	
Inmovilizador	39
Sistemas Control Ride	254
Estabilidad electrónica (ESC)	254
Mensajes	126
Sistemas de climatización	215
Aire acondicionado	215
Calefacción	215
Electrónica	217
Sistema de aire acondicionado trasero	220
Sistemas de Restricción para Niños	
Anclaje superior	85
Sistemas de restricción para niños de anclaje superior	85
Sistemas de Restricción para Niños ISOFIX	83
Sobrecalentamiento, motor	286
T	
Tabla de datos	
Vehículo	2
Tabla de datos del vehículo	2
Tacómetro	110

Teléfono	
Apple CarPlay y Android Auto	174
Bluetooth	165, 167, 171, 205, 206
Manos Libres	211, 213
Teléfono manos libres	211, 213
Temperatura	
Exterior	108
Temperatura exterior	108
Termómetro	
Temperatura exterior	108
Tomas de aire fijas	223
Tracción	
Luz de advertencia del sistema de control	118
Sistema de control (TCS)	253
Transmisión manual	246
Transmisión manual - Isuzu MLD6Q	109

U

Ubicaciones de instalación de restricción para niños	80
Uso de este manual	3

V

Vehículo	
Arranque remoto	29
Control	226
Mensajes	123
Mensajes de recordatorio	129
Mensajes de velocidad	130
Remolcando otro vehículo	331
Remolcar	325
Vehículo atascado	237
Ventanas	
Energía	42
Con calefacción, trasero	45
Ventanas traseras	
Con calefacción	45
Ventilación	
Aire ajustable	221, 222
Tomas de aire fijas	223
Ventilas de aire ajustables	221, 222
Visores	45

Z

Zumbadores de advertencia	123
Zumbadores, Advertencia	123



NÚMERO DE PARTE. 84137468 A

